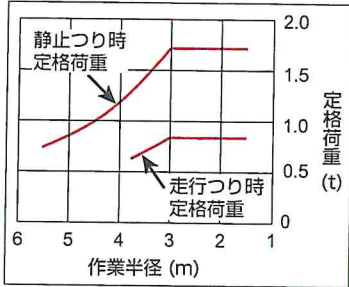


「つる」「掘る」、一台二役の高機能機
MLクレーン仕様機

法律で定める構造と安全装置を装備し、JCA 規格（日本クレーン協会）に合致した小型移動式クローラクレーンです。

定格荷重曲線



運転資格

クレーン作業には「小型移動式クレーン運転技能講習」の修了が必要です。また、玉掛け作業は「玉掛け技能講習」の修了が必要です。

■ 最大つり上げ能力：1.7 t (作業半径 3.0 m 以下)

■ ワンタッチ式格納フック

ワンタッチで、フックの固定と取外しができる便利な格納構造です。



■ 過負荷警報装置 (マルチモニタ)

実荷重・定格荷重・作業半径・作業高さを同時に表示できます。

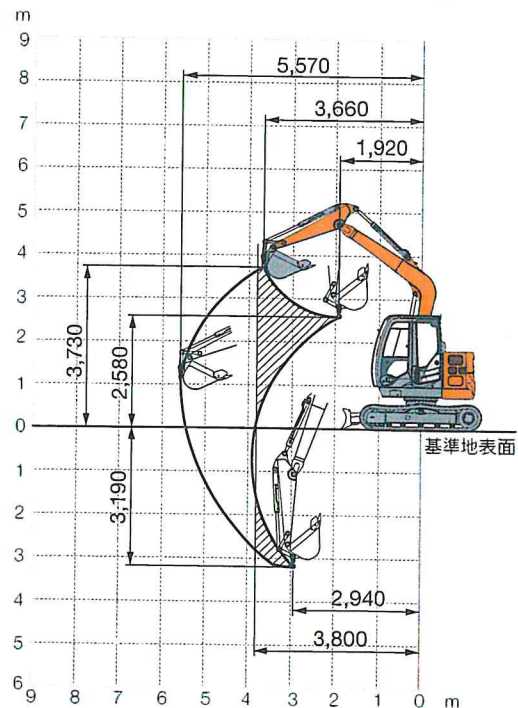


■ 走行時対応

JCA 規格に合致した走行時定格荷重を設定しました。走行操作を行うと自動的に「走行時定格荷重」に切り替わります。

■ 作業範囲図 (つり作業時) / 標準アーム (1.62 m) 装着時

単位：mm



(注) シューラグ高さを含みません。・数値は、鉄クローラ装着時の値です。

SPECIFICATIONS

仕様

型式	標準タイプ		解体仕様機 (ハイグレードタイプ)
	ZX75US-5B		ZX75USK-5B
運転質量	kg	7,200	8,040
機体質量	kg	5,840	6,440
標準バケット容量 新 JIS	m ³	0.28	
標準シュー幅	mm	450 グローサシュー	
性能			
接地圧	kPa (kgf/cm ²)	31 (0.32)	35 (0.36)
回転速度	min ⁻¹ (rpm)	10.5 (10.5)	
走行速度 高 / 低	km/h	5.0 / 3.1	
登坂能力	% (度)	70 (35)	
最大掘削力 新 JIS			
バケット	kN (kgf)	55 (5,610)	
アーム	kN (kgf)	38 (3,870)	32 (3,260)
エンジン			
名称		4TNV98C	
形式		水冷式 4 気筒直接噴射式 電子制御式	
定格出力	kW/min ⁻¹ (PS/rpm)	41.8 / 2,000 (56.8 / 2,000)	
総行程容積	L (cc)	3.318 (3,318)	
油圧装置			
油圧ポンプ形式		可変容量形ピストン式 ×3、歯車式 ×1	
主リリーフ弁セット圧	MPa (kgf/cm ²)	26.0 (265)	
旋回油圧モータ形式		定容量形ピストン式 ×1	
走行油圧モータ形式		可変容量形ピストン式 ×2	
駐車ブレーキ形式		機械式	
油類の容量			
燃料タンク容量 (軽油)	L	135	
作動油タンク容量	L	全量 100 (タンク基準レベル 56)	
エンジンオイル容量	L	12.3	
排出ガス規制届出情報			
特定特殊自動車の車名及び型式		日立 DEPA	
特定原動機の名称及び型式		YDN-4TNV98C	

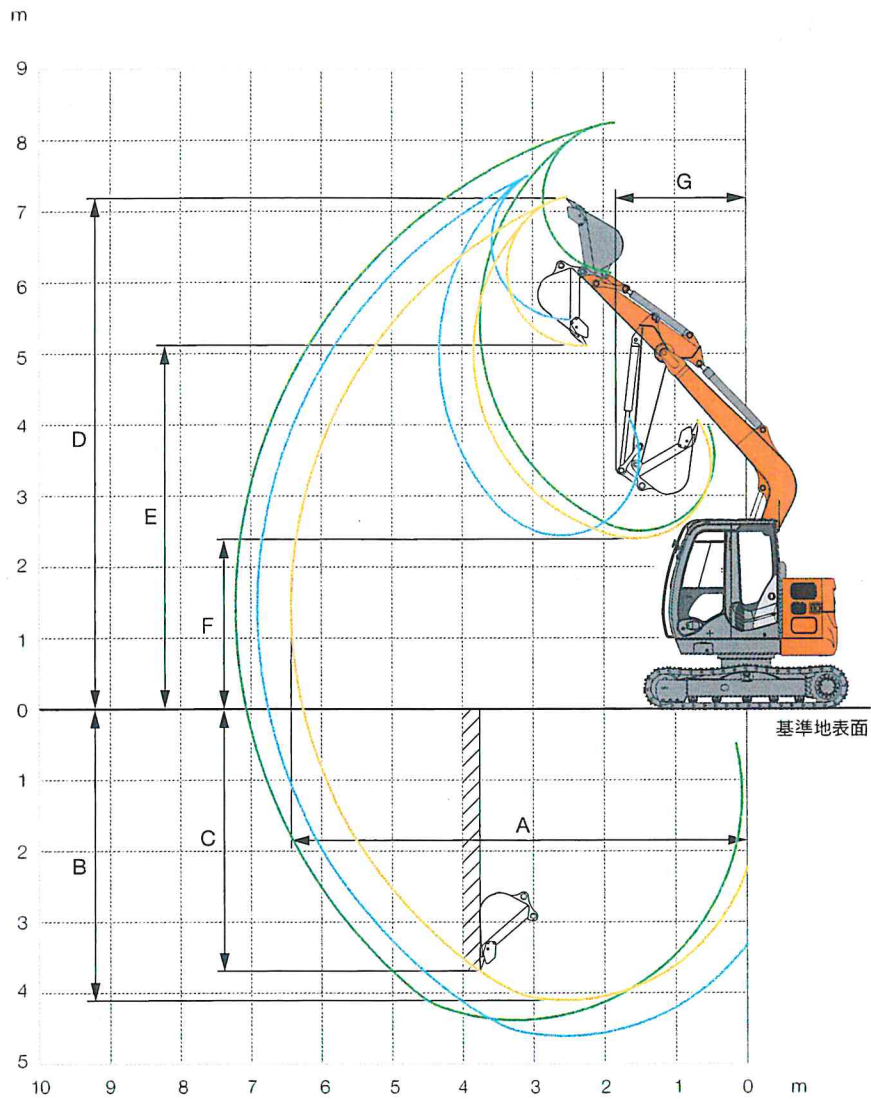
(注)単位は、国際単位系(SI)による表示です。()内は、従来の単位表示を参考値として併記しました。

共通標準装備品

油圧システム	安全装備	キャブ / 室内装備	その他装備
<ul style="list-style-type: none"> ・ 3 ポンプ合流 ・ PWR / ECO モード ・ 旋回独立回路 ・ オートアイドル ・ オートアイドルングストップ ・ 予備バルブ (アタッチメント用) ・ アンチドリフトバルブ ・ 走行自動2 速 	<ul style="list-style-type: none"> ・ CRES V キャブ ・ 「ROPS 対応キャブ (ISO12117-2 : 2008 準拠)」 ・ 「労働安全衛生法ヘッドガード基準適合キャブ」 ・ 緊急脱出用ハンマ ・ キャブ右側ガード ・ 巻取り式シートベルト (シートベルトリマインダ付き) ・ ロックレバー (ニュートラルエンジンスタートおよび操作レバー自動ロック機構付き) ・ 走行方向誤認防止マーク ・ 左右サイドミラー ・ 大型ハンドレール ・ LED 作業灯 (ブーム左側 / 車体右側) 	<ul style="list-style-type: none"> ・ マルチモニタシステム ・ AERIAL ANGLE®(ステーションナリモード付き) ・ 外気導入式加圧フルオートエアコン (ホット&クールボックス付き) ・ 回転式ルーバ (デフロスタ) ・ ワイパ (可変式間欠、ウォッシャ付き) ・ ルームライト ・ ドリンクホルダ ・ 灰皿 / シガーライタ ・ ワンタッチ前窓ロック (解除レバー) ・ AM-FM ラジオ (2 スピーカタイプ) ・ フロアマット ・ オーディオ入力 (AUX) ポート ・ USB 充電ポート (2A 出力) 	<ul style="list-style-type: none"> ・ 情報コントローラ ・ Global e-Service Owner's site (携帯通信ユニット) ・ 後方監視カメラ ・ 特定特殊自動車排出ガス2014年基準適合エンジン ・ 作業灯ディレイ機構 ・ アルミ製ラジエータ / オイルクーラ / 燃料クーラ ・ 防塵ネット ・ 燃料フィルタ ・ アーム先端とバケット連結部WC 溶射 ・ HN ブッシュ ・ 鉛レス電線 ・ 付属工具

SPECIFICATIONS

作業範囲図



※イラストは、ZX75US-5Bです。

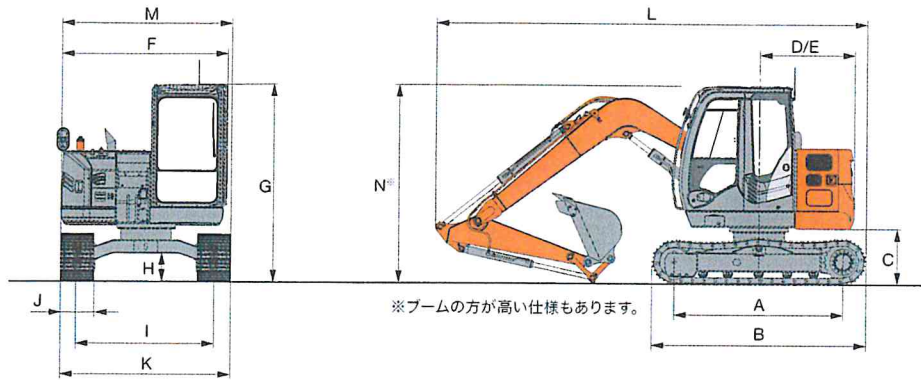
作業範囲

単位：mm

型 式	標準タイプ		解体仕様機 (ハイグレードタイプ)
	ZX75US-5B		ZX75USK-5B
	3.72 m 標準ブーム		4.06 m Kブーム
	標準アーム 1.62 m	ロングアーム 2.12 m	Kアーム 2.12 m
A 最大掘削半径	6,430	6,920	7,240
*B 最大掘削深さ	4,110	4,610	4,400
*C 最大垂直掘削深さ	3,670	4,220	4,050
*D 最大掘削高さ	7,210	7,610	8,270
*E 最大ダンプ高さ	5,120	5,510	6,150
*F 最小ダンプ高さ	2,390	1,980	2,510
G フロント最小旋回半径	1,810	2,170	1,790

(注) *印はシューラグ高さを含みません。

■ 寸法図

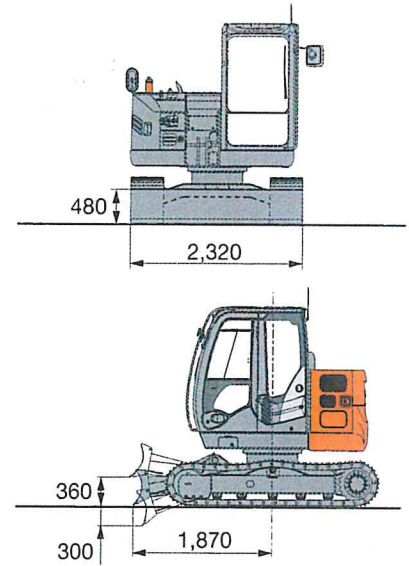


※ブームの方が高い仕様もあります。

イラストは、ZX75US-5Bです。

■ ブレード (オプション)

単位: mm



■ 寸法

単位: mm

型 式	標準タイプ		解体仕様機 (ハイグレードタイプ)
	ZX75US-5B		ZX75USK-5B
	標準アーム	ロングアーム	
A タンブラ中心距離			2,290
B クローラ全長			2,920
*C 旋回体後部下端高さ			740
D 後端長さ	1,290		1,370
E 後端旋回半径	1,290		1,370
F 旋回体全幅			2,260
G キャブ高さ	2,690		2,820
*H 最低地上高			360
I トラックゲージ幅			1,870
J シュー幅			450 (グローサ)
K クローラ全幅			2,320
L 全長	5,880	5,950	6,300
M 全幅			2,320
N 全高	2,690	2,840 (ブーム高さ時)	2,820

(注) *印はシューラグ高さを含みません。・各仕様の標準装備品装着時の値です。

■ 各種バケット

◎: 一般掘削 ○: 軽掘削 ◇: 法面作業用 ×: 使用不可

	容量 m ³		幅 mm		爪 数 本	標準タイプ		解体仕様機 (ハイグレードタイプ)
						ZX75US-5B		ZX75USK-5B
	山積 新JIS (旧JIS)	平積	サイドカッタ 無し	サイドカッタ 含む		3.72 m 標準ブーム		4.06 m Kブーム
						標準アーム 1.62 m	ロングアーム 2.12 m	Kアーム 2.12 m
バケット	0.13 (0.12)	0.11	360	460	3	◎	◎	◎
	0.17 (0.15)	0.13	450	550	3	◎	◎	◎
	0.19 (0.17)	0.15	490	590	3	◎	◎	◎
	0.23 (0.20)	0.17	560	660	3	◎	◎	◎
	0.28 (0.24)	0.21	660	760	4	標準◎	◎	◎
爪サイズアップバケット	0.33 (0.29)	0.24	770	870	5	○	×	×
	0.23 (0.20)	0.17	560	660	3	◎	◎	◎
	0.28 (0.24)	0.21	660	760	4	◎	◎	標準 (フル補強) ◎
バケット補強付き	0.33 (0.29)	0.24	770	870	5	○	×	×
バケット補強付き	0.28 (0.24)	0.21	660	760	4	◎	◎	◎
法面バケット	-		1,500 x 750		-	◇	◇	×