

低層建造物解体機

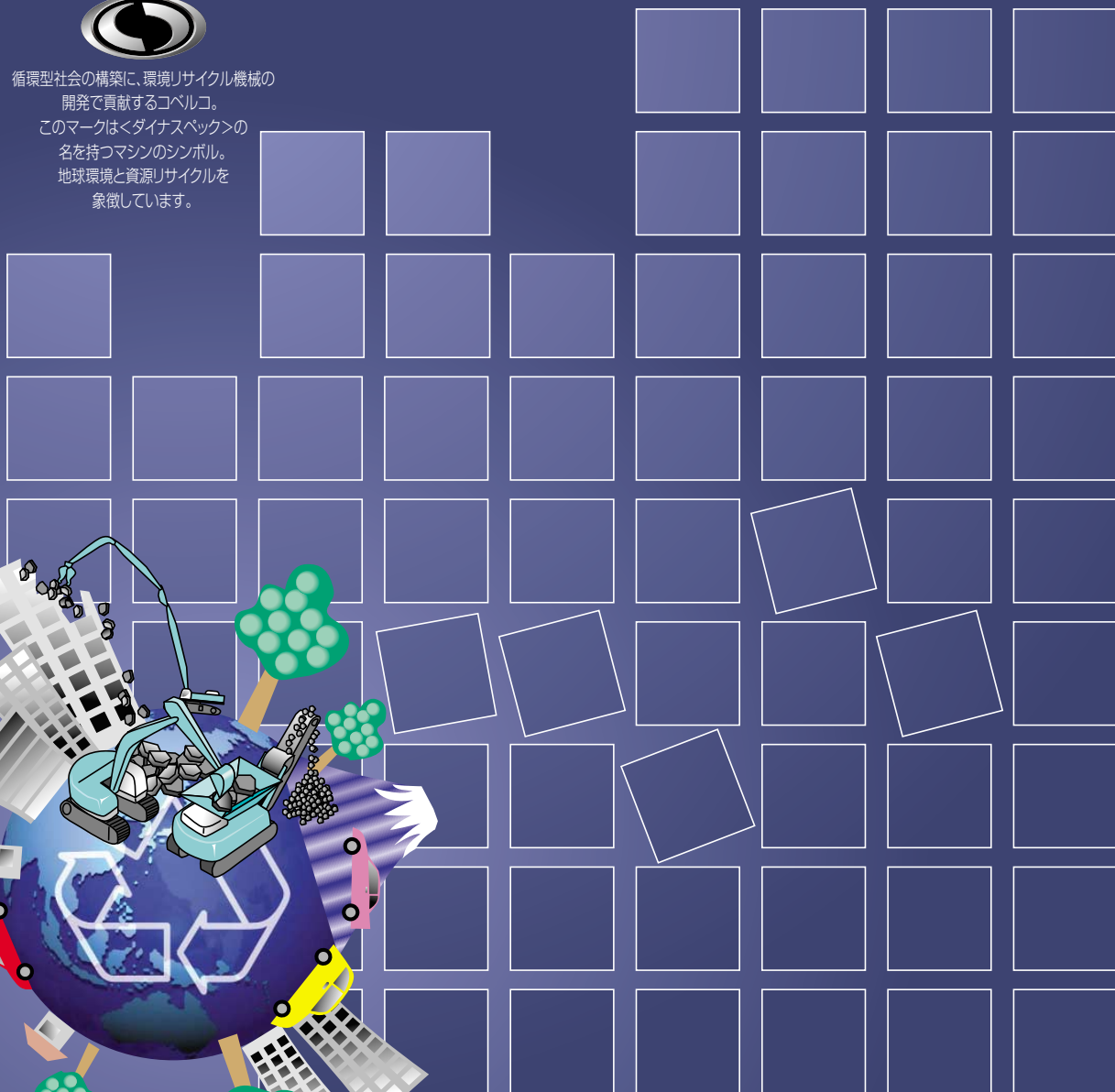
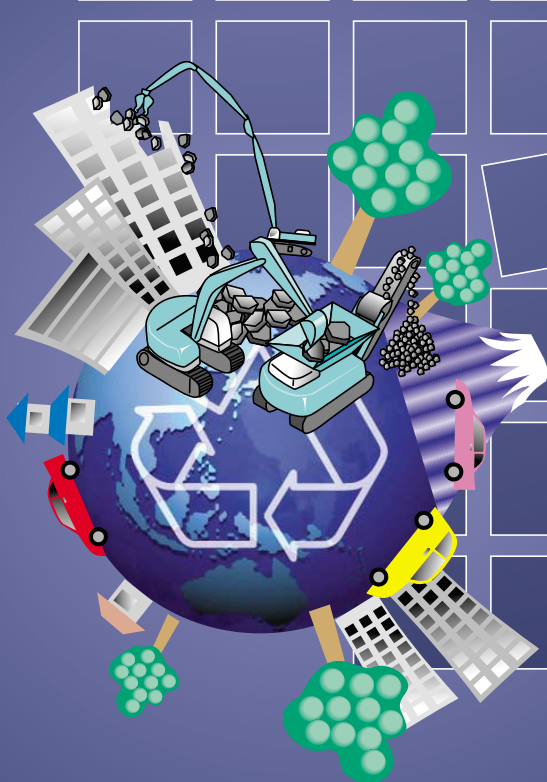
セパレートブーム仕様 ——— Dynaspec **SK 70SRD SK 135SRD**

ストレートブーム仕様 ——— Dynaspec **SK 70SRD SK 135SRD**

超ロングアタッチメント仕様 ————— Dynaspec **SK 135SRD_{LC}**



循環型社会の構築に、環境リサイクル機械の
開発で貢献するコベルコ。
このマークは「ダイナスペック」の
名を持つマシンのシンボル。
地球環境と資源リサイクルを
象徴しています。





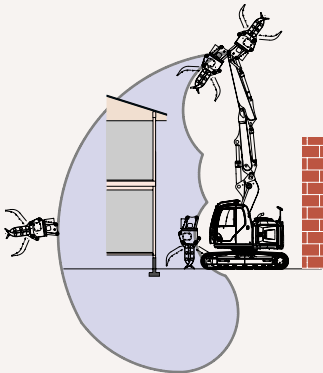
木造家屋から 4階建て小規模ビルまで、 狭い現場でスムーズ解体。

小規模ビル解体現場を悩ませる解体機選定。小型機ではパワーや作業高さが足りず、大型機では機体が大きすぎる。そこでおすすめするのがコベルコの低層建造物解体機です。後方超小旋回機をベースマシンとしたコンパクトボディにより、狭い現場で作業能力をフルに発揮。商業地や住宅密集地に多い戸建てや3~4階建てビルなど低層建造物解体に最適です。ラインナップはアタッチメント別に3仕様、7トンと13トンの2クラスに全5モデルを設定しています。

セパレートブーム仕様 SK135SRD

ワイドな作業範囲

セパレートブーム仕様



取りまわしやすいセパレートブームを装備。作業高さや作業半径が大きく、しかもふところの深さを活かした足元作業も容易。解体対象の建造物に接近して作業が行え、狭所作業もスムーズです。

床面最小作業半径

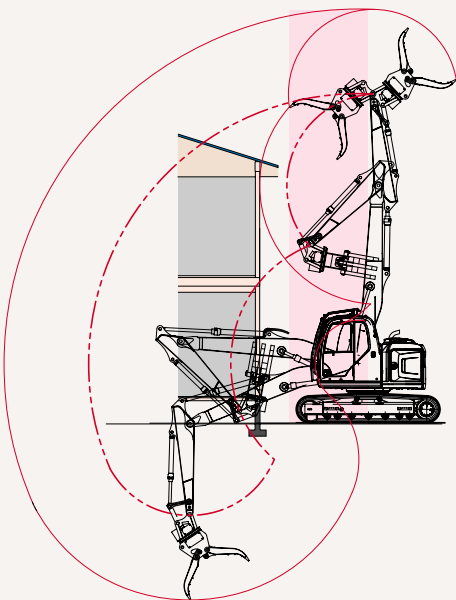
- SK70SRD — 2.10m
- SK135SRD [LC] — 2.34m



解体対象に接近できる

ストレートブーム仕様

標準仕様比べて作業高さがとれるだけでなく、解体対象に近づけるので狭い現場でもスムーズに作業が行えます。



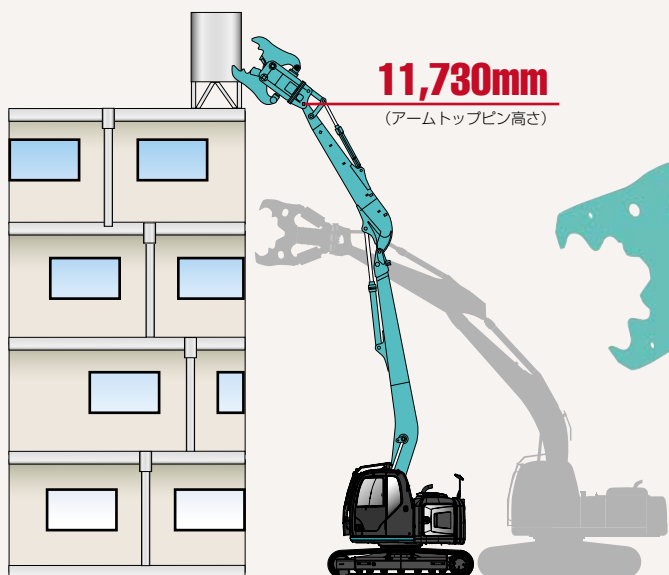
前方最小作業半径

- SK70SRD — 1.60m
- SK135SRD [LC] — 1.84m

高さが稼げる

超ロングアタッチメント仕様

超ロングアタッチメント仕様 SK135SRDLC



11,730mm

(アームトップピン高さ)

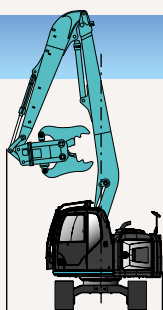
SK135SRDLC
※KR750Rニブラー装着

当社20トンクラス解体機
※KR1100TPRニブラー装着

ストレートタイプの6.6mロングブームと4.1mロングアームで構成された2つ折れ超ロングアタッチメントを装備。20トンクラス解体機を大きく上回る最大作業高さを実現しました。4階建てビルの躯体解体にも使用できます。



全仕様に共通の特長



優れた狭所性、 4m以下の作業占有幅。

狭い路地でも屋上スペースでも、余裕をもって作業できる後方超小旋回フォルム。作業占有幅が小さく狭い現場でもスムーズに作業を行えます。

作業占有幅 (180°旋回時)

●SK70SRD セパレートブーム仕様 ————— **3.07m**

ストレートブーム仕様 ————— **2.89m**

●SK135SRD [LC] セパレートブーム仕様 — **3.86m**

ストレートブーム仕様 — **3.33m**

●SK135SRDLC 超ロングアタッチメント仕様 — **3.81m**

iNDrフィルタが高い防じん効果を発揮。

独自のエンジン冷却システムiNDrを採用。ホコリの機内侵入を許さないステンレス製フィルタが冷却機器の性能低下によるオーバーヒートを防ぎます。



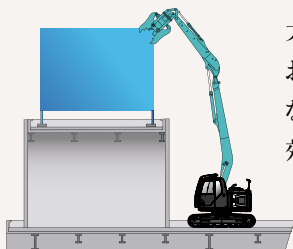
iNDr Integrated Noise & Dust Reduction Cooling System

吸気口

iNDrフィルタ

閉構造のエンジンルーム
※完全な閉構造ではありません。

ビル屋上での解体作業も可能。



大型解体機では難しかった老朽ビルにおける屋上解体も可能。地上から届かない塔屋や給水設備などの解体作業も効率的に進められます。

20トントレーラで輸送が可能 (SK135SRD [LC])。

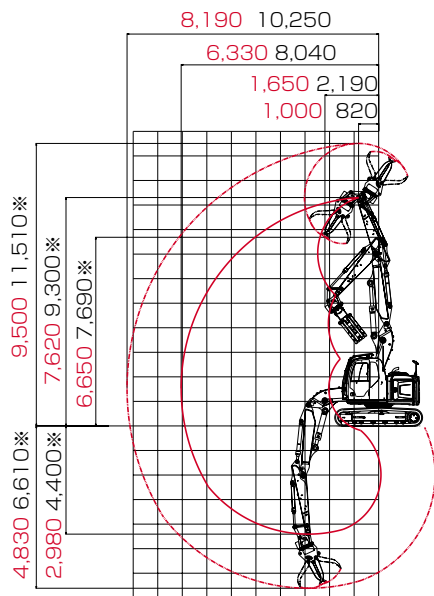
SK135SRD [LC]の重量はアタッチメントなどをフルに装備した状態でも17トン以下。SK70SRDは10トン以下の重量です。



■作動範囲(単位:mm) ※印はシュー突起を含みません。

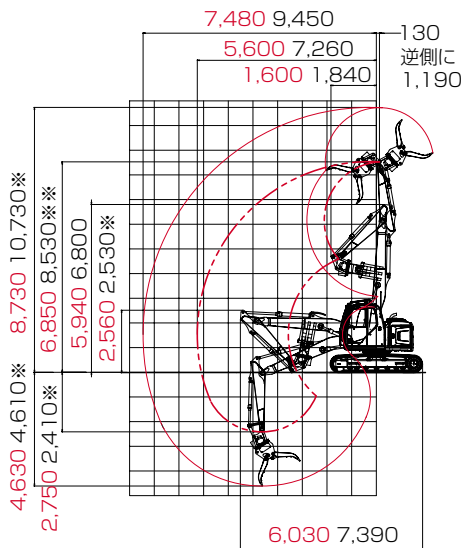
セバレートboom仕様

赤色の数値はSK70SRD

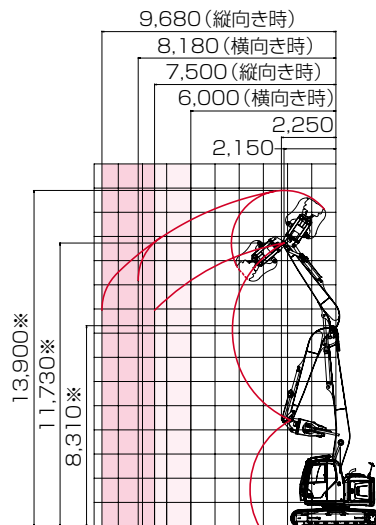


ストレートboom仕様

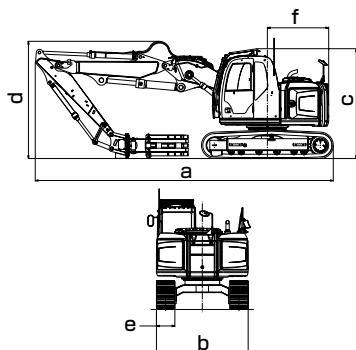
赤色の数値はSK70SRD



135SRD超ロングアタッチメント仕様



■完成機寸法



仕様	セバレートboom		ストレートboom※		超ロングアタッチメント	
型式	SK70SRD-2	SK135SRD-2	SK70SRD-2	SK135SRD-2	SK135SRDLC-2	
a 全長	mm	6,670	8,090 [8,180]	6,030	7,300 [7,390]	8,910
b 全幅	mm	2,320	2,490	2,320	2,490	2,490
c 本体全高	mm	2,900	2,980	2,900	2,980	2,980
d アタッチメント全高	mm	2,850	3,180	2,560	2,530	2,650
e シュー幅	mm	450	500	450	500	500
f 後端旋回半径	mm	1,420	1,670	1,290	1,490	1,600

※ストレートboom仕様の数値は標準カウンタウエイト、標準アームの場合です。

■主な仕様

アタッチメント仕様		セバレートboom		ストレートboom※		超ロングアタッチメント	
本体型式		SK70SRD-2	SK135SRD [LC]-2	SK70SRD-2	SK135SRD [LC]-2	SK135SRDLC-2	
運転質量	kg	9,100	16,200 [16,400]	8,100	14,400 [14,600]	16,450	
旋回速度	min ⁻¹ {rpm}	11.5 {11.5}				7.6 {7.6}	
走行速度	km/h	5.3/2.8	5.6/3.4	5.3/2.8	5.6/3.4		
登坂能力	% (度)	70 (30)					
エンジン型式		いすゞ4LE2XCUA	三菱D04FR-KDP2TAAC	いすゞ4LE2XCUA	三菱D04FR-KDP2TAAC		
エンジン定格出力	kW/min ¹ {PS/rpm}	41/2,200 {56/2,200}	69.2/2,000 {92.8/2,000}	41/2,200 {56/2,200}	69.2/2,000 {92.8/2,000}		
燃料タンク容量	ℓ	120	200	120	200		
油圧ポンプ設定圧	MPa {kgf/cm ² }	29.4 {300}	34.3 {350}	29.4 {300}	34.3 {350}		
油圧作動油	ℓ	全量90 (タンク内油量72)		全量90 (タンク内油量72)	全量140 (タンク内油量98.5)		
フロントアタッチメント	型式	RFG25H	RFG40H-2	RFG25H	RFG40H-2	KR750R	
	形式	全旋回式フォークグラブ					自由旋回型ニブラー
	最大開口幅	mm	1,500	1,800	1,500	1,800	750
	質量	kg	480	890	480	890	1,450

単位は国際単位系のSI単位表示で {}内は従来表示です。[]内はLC仕様の値です。 ※ストレートboom仕様の数値は標準カウンタウエイトの場合です。

- 掲載写真はカタログ用にポーズをつけて撮影したものです。運転席から離れる場合はアタッチメントを接地するなどの適切な措置を施してください。
- 掲載写真はオプション/装備品を含んでいる場合があります。
- 本カタログで使用される標準「KOBELCO」は、株式会社神戸製鋼所の登録商標です。また、当社商品名、サービス名およびロゴマークは、コベルコ建機株式会社の商標または登録商標です。その他の会社名やロゴマーク、商品名、サービス名は、各社の商標、登録商標もしくは商号です。
- 機体質量3トン以上の建設機械の運転には「車両系建設機械(整地・運搬・積込み用及び掘削用)運転技能講習」の修了証が必要です。

コベルコ教育所のモバイルサイト



コベルコ建機株式会社

www.kobelco-kenki.co.jp

東京本社/〒141-8626 東京都品川区東五反田2-17-1 ☎03-5789-2111
 東日本コベルコ建機(株) 〒272-0002 千葉県市川市二俣新町17 ☎047-328-7111
 北海道・東北支社 ☎0223-24-1141 関東支社 ☎047-328-2322
 西日本コベルコ建機(株) 〒660-0086 兵庫県尼崎市丸島町46番地の1 ☎06-6414-2100
 中部支社 ☎052-603-1201 関西支社 ☎06-6414-2108
 中・四国支社 ☎082-810-3660 九州支社 ☎092-503-4111

■お問い合わせは……



この仕様は予告なく変更する場合があります。低層建造物解体総合-501-120801MF
 本機のご使用にあたっては取扱説明書を必ずお読み下さい。