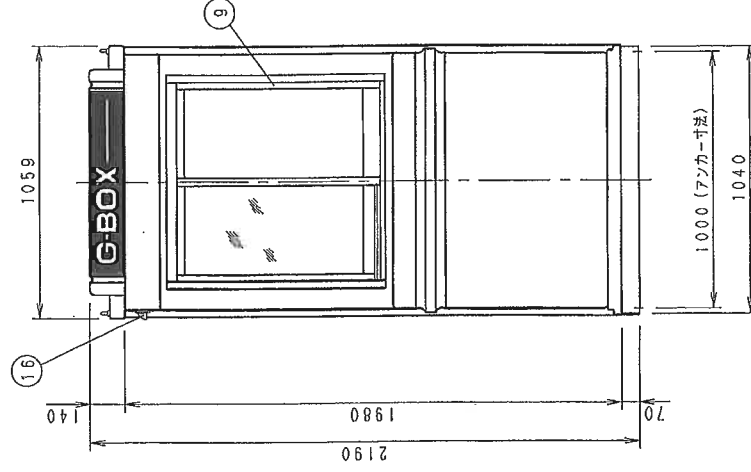
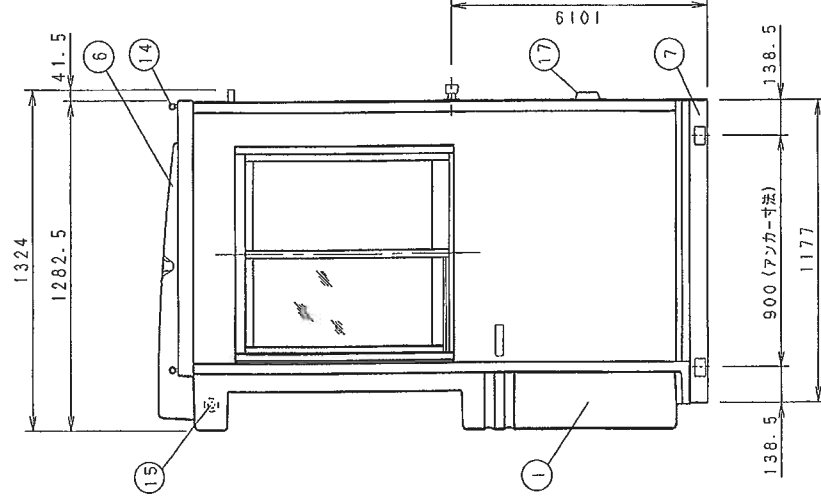
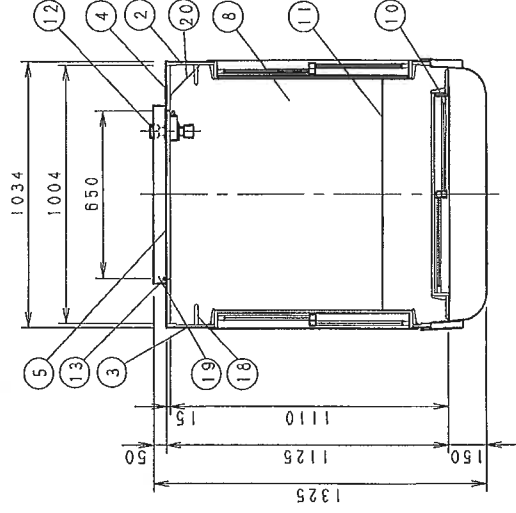


NO	品名	数	材質	仕様
1	本体前部	1	FRP	
2	本体右パネル	1	FRP・アクリル・アルミ枠	サンドイッチパネル
3	本体左パネル	1	FRP・アクリル・アルミ枠	サンドイッチパネル
4	本体後パネル	1	FRP・アクリル・アルミ枠	サンドイッチパネル
5	ドア	1	FRP・アクリル・アルミ枠	サンドイッチパネル
6	屋根	1	FRP	
7	梁台	1	アルミ	アルマイト処理
8	フロア	1	コンパネ	12mm
9	窓ガラス	3	アルミ・ガラス	767x845
10	窓枠モジュール	9	PVC	
11	カウンター	1	PVC	412x27x1000
12	ロック錠	1	SUS304	鍵付
13	丁番	2	SUS304	
14	吊りホルルト	4	SUS304	M67-ホルルト
15	照明ソケット	1	-	
16	電源配管	1	P E	
17	取手	2	SUS304	
18	ヘルメットホルダー	2	SUS304	
19	ドアカバー	1	SUS304	
20	キャビネスター	1	SUS304	



符合	改訂事項	年月日	担当	設計	金澤	機種	GB-1	日付	H11
△				製図	金澤	名称	ガードボックス仕様図	個数	11/12
△				検図		図番	95300792	尺度	1:20
△									
△									

組合せ図面名: _____ 図番: _____

