

勇馬 (ユウマ)

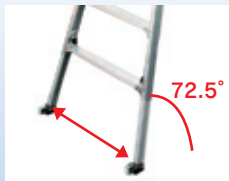
仙 盛 い 戸 宇 浦 川 相
名 金 掛 大 枚 神 広 福

認定

※東日本営業部は11号-Sのみ取扱い
※中日本営業部は7号、7号-S、11号-Sのみ取扱い

足場・作業台系

高い安全性、作業性に加え
軽さをプラスした作業台。



階段枠下端幅が広く、昇降角度
72.5°と、側方・桁側の転倒を抑制。



踏棧と支柱を2×2箇所て固定する合体型
ブラケットはセミチューブラリベットとの組合せ
で階段枠の剛性を高め、ひねりやガタつきを抑制。
耐久性アップを実現。



天板両端（妻側）に警告色の赤を採用し
た滑り止めモジュールを敷設。滑り止め効果を
施した大口径バーリングデザイン。

品名	型式	天板寸法		天板高さ mm	伸縮 ピッチ mm	踏棧幅 mm	設置寸法		収納寸法			質量 kg	許容荷重 kN(kgf)	手掛り棒
		幅 mm	長さ mm				幅 mm	長さ mm	高さ mm					
勇馬	7号-S	500	765	505 ~ 693	20	60	653 ~ 702	1,221 ~ 1,339	653	924	220	10.6	1.47 (150)	—
	11号-S			724 ~ 1,084			709 ~ 802	1,359 ~ 1,586	709	924	220	11.9		—
	11号-S手掛り4本付			724 ~ 1,084			709 ~ 802	1,359 ~ 1,586	784	924	220	14.3		4
	7号			505 ~ 693			653 ~ 702	2,067 ~ 2,185	653	1,691	170	15.3		—
	11号		724 ~ 1,084	709 ~ 802			2,186 ~ 2,413	709	1,693	170	16.2	—		
	11号手掛り4本付		724 ~ 1,084	709 ~ 802			2,186 ~ 2,413	784	1,693	170	18.6	4		
	14号		1,057 ~ 1,417	795 ~ 883			2,396 ~ 2,623	795	1,706	243	21.4	4		
	18号		1,390 ~ 1,750	881 ~ 973			2,606 ~ 2,833	881	1,706	268	23.3	4		

※11号手掛り4本付、11号-S手掛り4本付は仮設工業会の認定ではありません。

OPTION アウトリガー

横転防止のアウトリガー。
片面二箇所や両面中央など
場所や本数を変えられます。



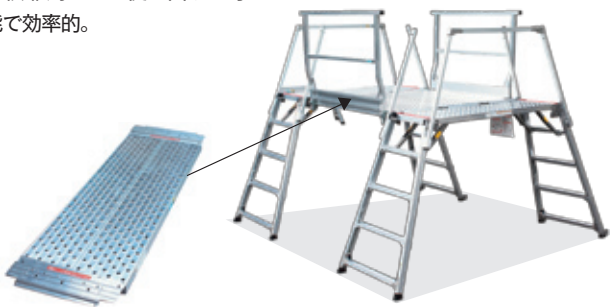
OPTION 補助手摺

仮設工業会「墜落防止設備等
に関する技術基準」手摺第二
種に準じた強度を保有してい
ます。



OPTION 連結ブリッジ

縦横兼用なので使い回しが可
能で効率的。



OPTION コーナーステージ

壁ぎわの作業にお勧め。

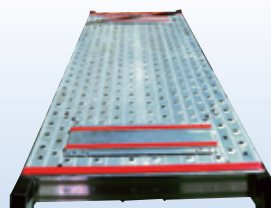


OPTION セーフティガード

手掛り棒に装着したまま
収納することが出来ます。



OPTION 感知板



OPTION 取扱看板 (販売品)



OPTION 妻側一体式セーフティガード

感知バーと一体式の
セーフティガード



感知バーのみも取扱いございます。

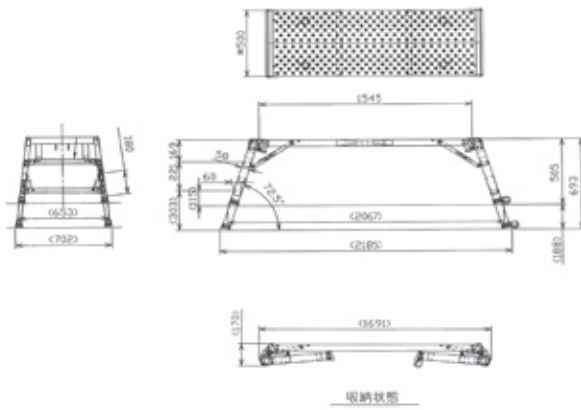


品名	寸法	質量	適用機種
	mm	kg	
補助手摺	高さ 900	5.2	Sタイプを除く全サイズ・連結ブリッジ用
セーフティガード	高さ810 (取付高さ)	1.4	11号4手・14・18号用
アウトリガー	長さ 1,108 ~ 1,983	1.8	14号・18号・連結ブリッジ用
コーナーステージ	幅 500 × 長さ 510	6.2	14号・18号用
連結ブリッジ	幅 500 × 長さ 1,545	8.2	全サイズ (Sタイプは妻側のみ)

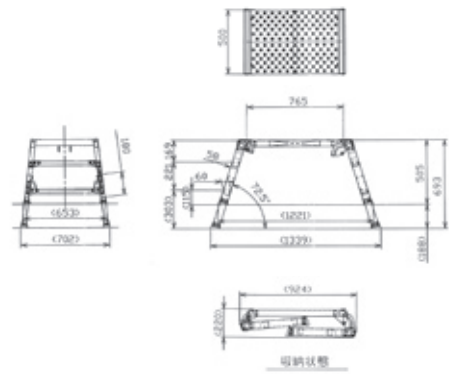
図面集

■ 勇馬

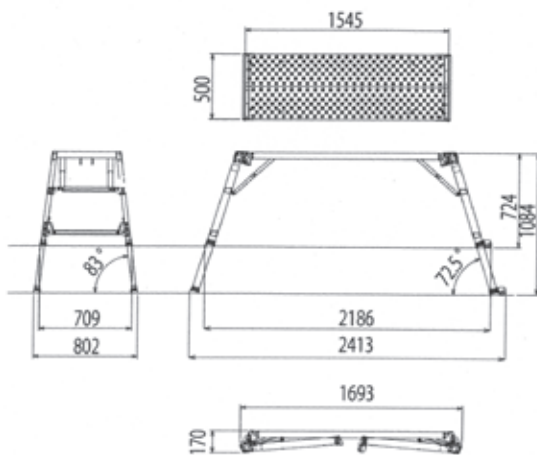
7号



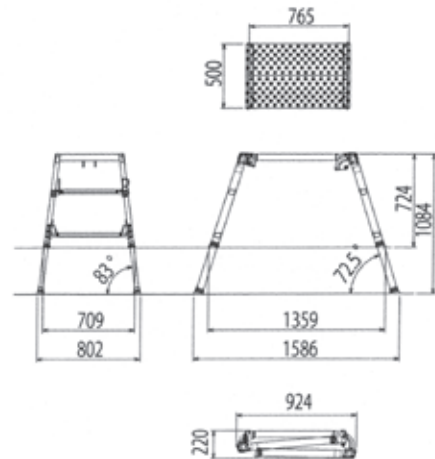
7号-S



11号



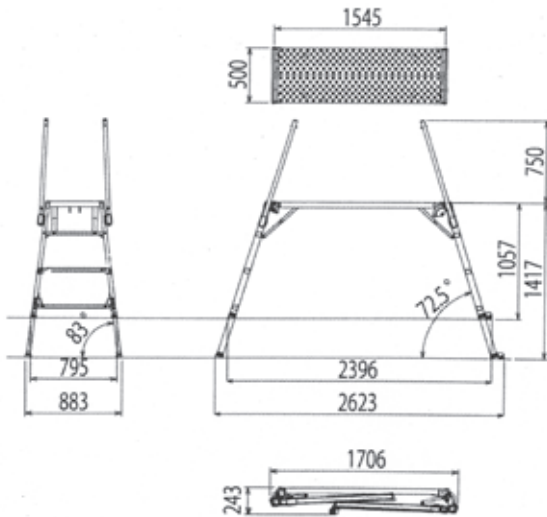
11号-S



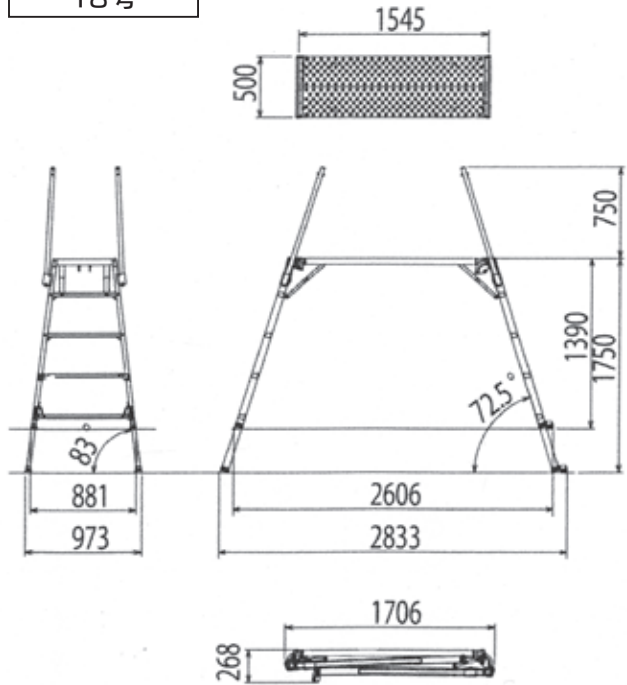
図面集

■ 勇馬

14号



18号



■ マキシムベース

