

楽 駝 (ラクダ)

仙 盛 い 戸 宇 浦 川 相
名 金 掛 大 枚 神 広 福

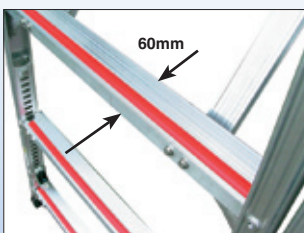
認定

足場・作業台系

「より安全に」「より使いやすく」
安全性・作業性の高い作業台。



※看板は販売品となります。



『滑り止めモール』付幅広ステップ
視認効果の高い赤色を採用



踏み外し防止用『滑り止めモール』



スライド式手掛り棒4本付
(15・18号)H800mm



片側を持ち上げれば移動に便利な
車輪付き。18号のみ折りたたんだ
状態でも使用でき、カート感覚での
移動が可能です。

品名	型式	天板寸法		天板高さ	伸縮 ピッチ	踏棧幅	設置寸法		収納寸法			質量	許容荷重	手掛り棒
		幅	長さ				幅	長さ	幅	長さ	高さ			
		mm	mm				mm	mm	mm	mm	mm			
楽 駝	11号	520	1,560	780 ~ 1,141	20	60	675 ~ 741	2,228 ~ 2,456	675	1,700	165	17.3	1.47 (150)	—
	11号手掛り4本付			1,118 ~ 1,479			737 ~ 803	2,441 ~ 2,669	750	1,700	165	19.3		4
	15号			1,456 ~ 1,817			799 ~ 865	2,654 ~ 2,882	810	1,713	215	23.6		4
	18号			—			—	—	810	1,722	220	26.9		4

※11号手掛り4本付のみ仮設工業会の認定品ではありません。

OPTION

補助手摺

H900mmの補助手摺(幅木付)をオプションでご用意しております。11・15・18号に使用でき、15・18号にはアウトリガーと併用すればより安全性の高い作業台となります。



OPTION

アウトリガー

片側2カ所、両面1カ所など、場所や本数を選べます。『補助手摺』『セーフティガード』と併用をおすすめします。写真は片側1カ所使用時。



OPTION

セーフティガード

15・18号用(手掛り棒に取り付け)。アウトリガーと併用すればさらに安全性の高い作業台となります。

セーフティガードを取り付けたまま手掛り棒を収納できます

セーフティガードを取り付けたまま本体を折りたたむことができます



OPTION

コーナーステージ

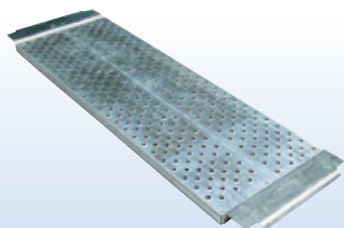
壁沿いの作業におすすめします。許容荷重 100kg。



OPTION

連結ブリッジ

連結ブリッジを使用すれば広い作業床を確保できます。他のオプションとも併用できます。



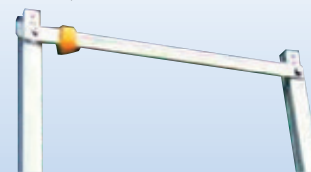
OPTION

妻側一体式セーフティガード

感知バーと一体式のセーフティガード



感知バーのみも取扱いございます。



OPTION

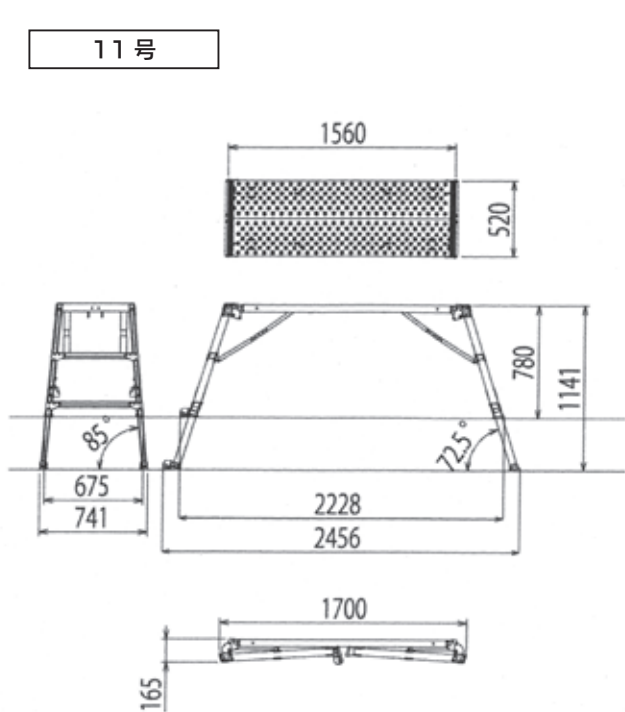
取扱看板(販売品)



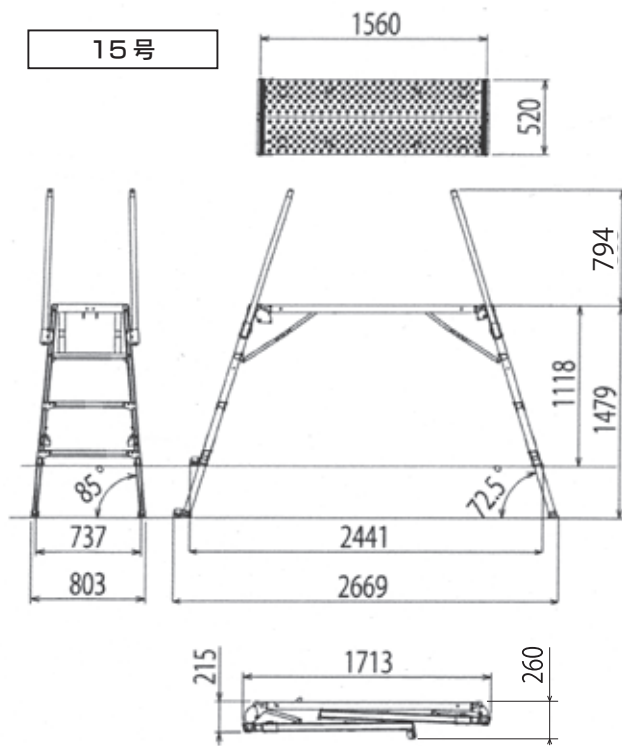
品名	寸法	質量	適用機種
	mm		
補助手摺	高さ900	4.1	11・15・18号・連結ブリッジ用
セーフティガード	高さ810(取付高さ)	1.4	11号4手・15・18号用
アウトリガー	長さ1,108~1,983	1.8	15・18号・連結ブリッジ用
コーナーステージ	幅520×長さ508	6.2	15・18号用
連結ブリッジ	幅520×長さ1,560	8.5	11・15・18号用

■ 楽駝

11号



15号



18号

