

NETIS 登録商品

取付角度を自在に設定。
作業性と安全性を考慮した多用途アルミタラップ。



アルミ合金製なので
持ち運びもらくらく♪

- 取付設定角度が 20 度～ 75 度に設定できます。
- 角度の調節が簡単におこなえます。
- 本体重量 28.5kgで軽量！
- ステップ幅が 570mm で幅広です。
- 許容荷重が 250kgで安全設計。



下面の金具を回転できるので固定方法が選べます。



基礎工事の時の昇降設備として

昇降系

品名	型式	支持間隔 mm	高さ mm	ステップ数 段	ステップ寸法		手摺 収納時長さ mm	質量		許容荷重 kN(kgf)	取り付け角度 度
					幅 mm	長さ mm		本体 kg	手摺(片側) kg		
法面 2号	12 型	1,380	470 ~ 1,295	4	570	250	2,050	15.0	3.6	2.45 (250)	20 ~ 75
	20 型	2,415	834 ~ 2,299	7			3,080	22.5	4.5		
	30 型	3,105	1,077 ~ 2,968	9			3,760	28.5	5.0		

OPTION 踊り場ユニット

- 法面2号用のアルミ製中間ステージです。
- 法面での安全な足場スペースを確保します。
- 使用範囲は20度～70度(9段階)で調整できます。
- 2台並べて使用することも可能です。

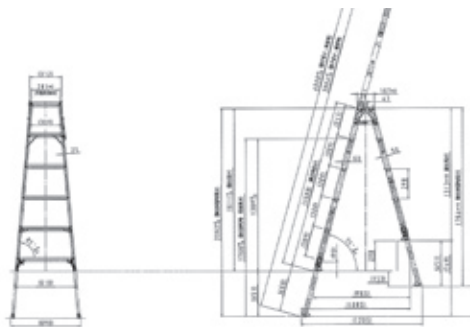
品名	作業床寸法		質量			許容荷重 kN(kgf)	使用範囲 度
	幅	長さ	本体	側面手摺	背面手摺		
	mm	mm	kg	kg	kg		
踊り場ユニット	750	716	15.0	5.5	4.0	1.96(200)	20 ~ 70 (9 段階)



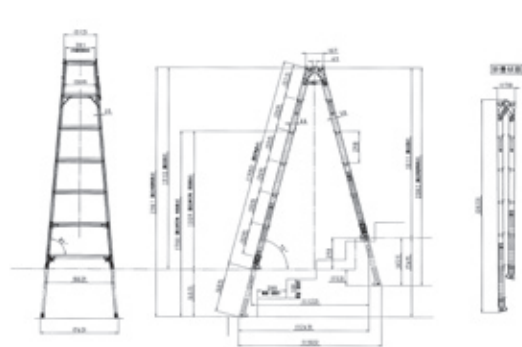
図面集

■ 階段用アルミ伸縮脚立

RYE1.0-18

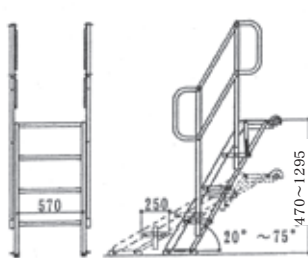


RYE1.0-21

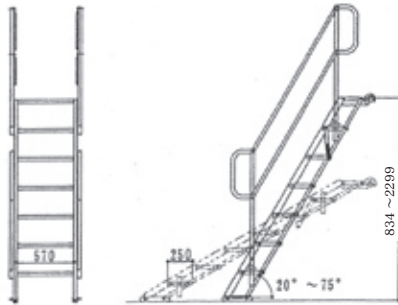


■ 法面 2 号

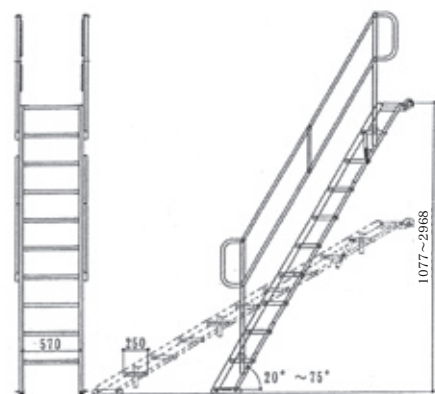
12 型



20 型

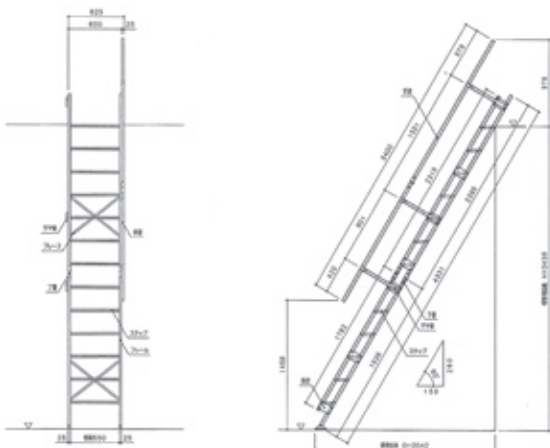


30 型

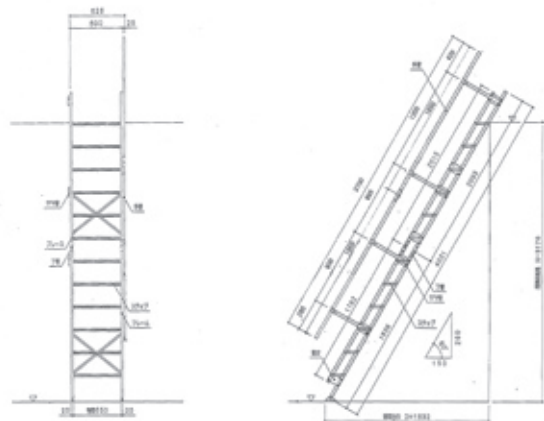


■ アルミステップ

ASW-13



ASW-12



図面は片側手摺です。