

コンスミニ 500

仙 盛 い 戸 宇 浦 川 相
名 金 掛 大 枚 神 広 福

単品承認

足場・作業台系

ちょっとした高さの
作業に最適。
安全で作業効率が
大幅アップ！



業界最大のステップ幅60mm!

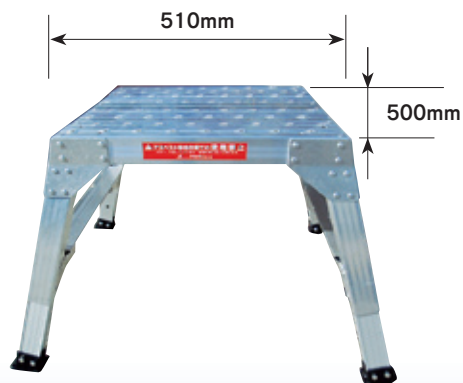
踏み外しを減少

剛性をアップ!

階段枠のひねり防止・揺れの防止

作業性の向上!

狭い場所でもセットでき、ブリッジを使えば連結が可能
(勇馬用連結ブリッジと共用)

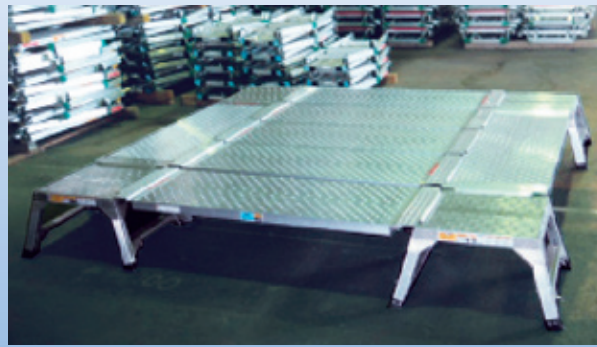


OPTION

連結ブリッジ



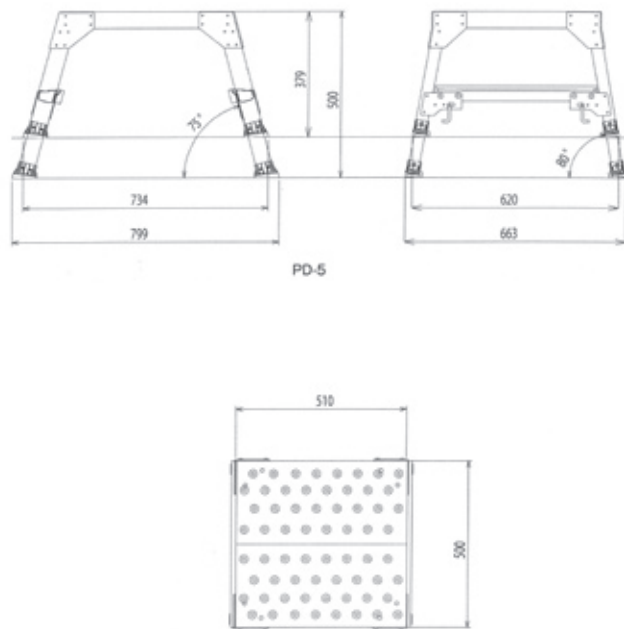
連結ブリッジで連結可能です。



ステージを組むこともできます。

| 品名 | 型式 | 天板寸法 | | 天板高さ | 伸縮 ピッチ | 踏棧幅 | 設置寸法 | | 収納寸法 | | | 質量 | 許容荷重 |
|-------|------|------|-----|-----------|-----------|-----|-----------|-----------|------|-----|-----|-----|------------|
| | | 幅 | 長さ | | | | 幅 | 長さ | 高さ | | | | |
| | | mm | mm | | | | | | | mm | mm | | |
| コンスミニ | PD-5 | 500 | 510 | 379 ~ 500 | 40 | 60 | 734 ~ 799 | 620 ~ 663 | 734 | 620 | 379 | 6.8 | 1.47 (150) |

■ コンスミニ



■ マイティステップ BSM - II

