

コンステージ



認定

機番管理商品

足場・作業台系

軽量・コンパクトで移動・設置がスムーズ！
スピーディな組立・収納により、作業の迅速化を実現！！



- 軽量なアルミ合金製により、一人での設置や高さ調整がスムーズに可能。
- キャスターにより、搬入・搬出や移動がスムーズに行なえます。
- 折り畳み式により、収納もコンパクト。
- 本体同士はもちろん、連結ブリッジで広い作業床面を簡単に実現。

機能性

- アルミ製の移動式室内足場なので設置や高さ調整が一人で容易にできます。

安全性

- 安心して作業を行って頂くために二重ロック機構を採用。
- 天板部は滑りにくいバーリング加工。
- 組立・収納時に安全な開閉を行うためのガスダンパー付。

拡張性

- 連結ブリッジを装着することで広い作業床面を実現！
- 補助手摺、連結手摺を組合せればさらに安全な作業が行えます。



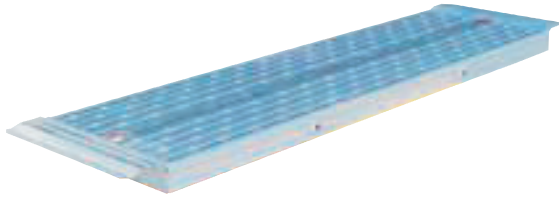
折畳式で収納がコンパクト！
エレベーターへの搭載が可能



充実したオプションで色々な作業に対応できます

品名	型式	天板寸法		天板高さ	伸縮ピッチ (段数)	収納寸法			質量 kg	許容荷重 kN(kgf)
		幅	長さ			幅	長さ	高さ		
		mm	mm	mm	mm	mm	mm	mm		
コンステージ	MKT-870	1,000	1,860	675 ~ 868	96.5(2段)	1,000	466	1,367	55.0	1.96 (200)
	MKT-1750	1,106	1,785	1,145 ~ 1,765	44 (15段)	1,106	526	1,740	65.0	
	MKT-1980			1,364 ~ 1,980	44 (14段)			1,960	66.5	

OPTION コンステージ連結ブリッジ

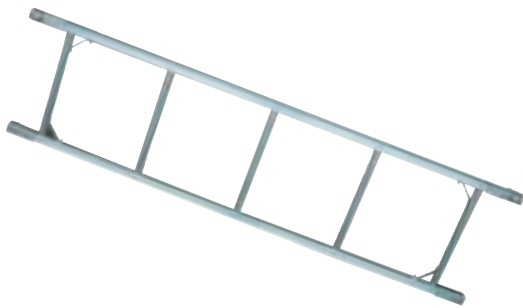


本体2台に、長手(桁)側に4枚セットして使用

OPTION コンステージ補助手摺



OPTION コンステージ連結補助手摺(ブリッジ部)



OPTION コンステージはしご



伸縮式で本体全ての
高さに対応。

脚も微調整出来ます!

OPTION コンステージポール



昇降時は、昇降はしごの両サイドに
セットし手掛り棒としてご使用ください。
作業床の4コーナーにセットし、
リングを使ってロープ等で作業床を
囲うことにより、簡易的な端部感知にも
なります。

OPTION コンステージアウトリガー

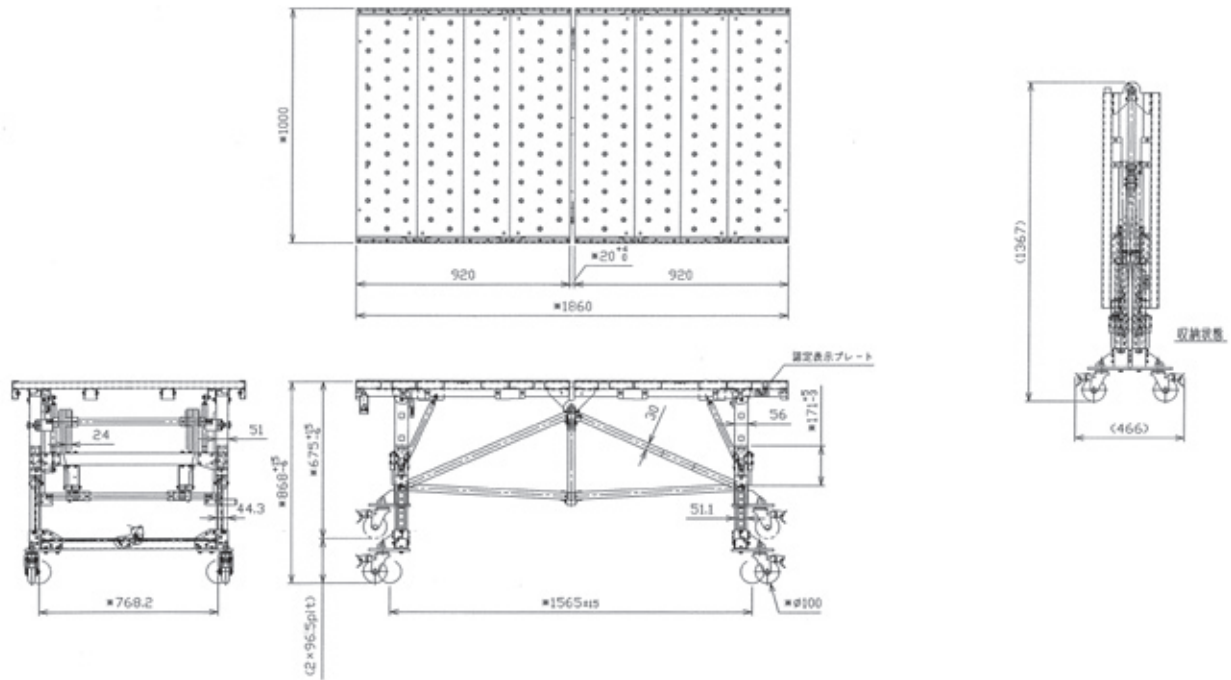


転倒防止にご使用ください。

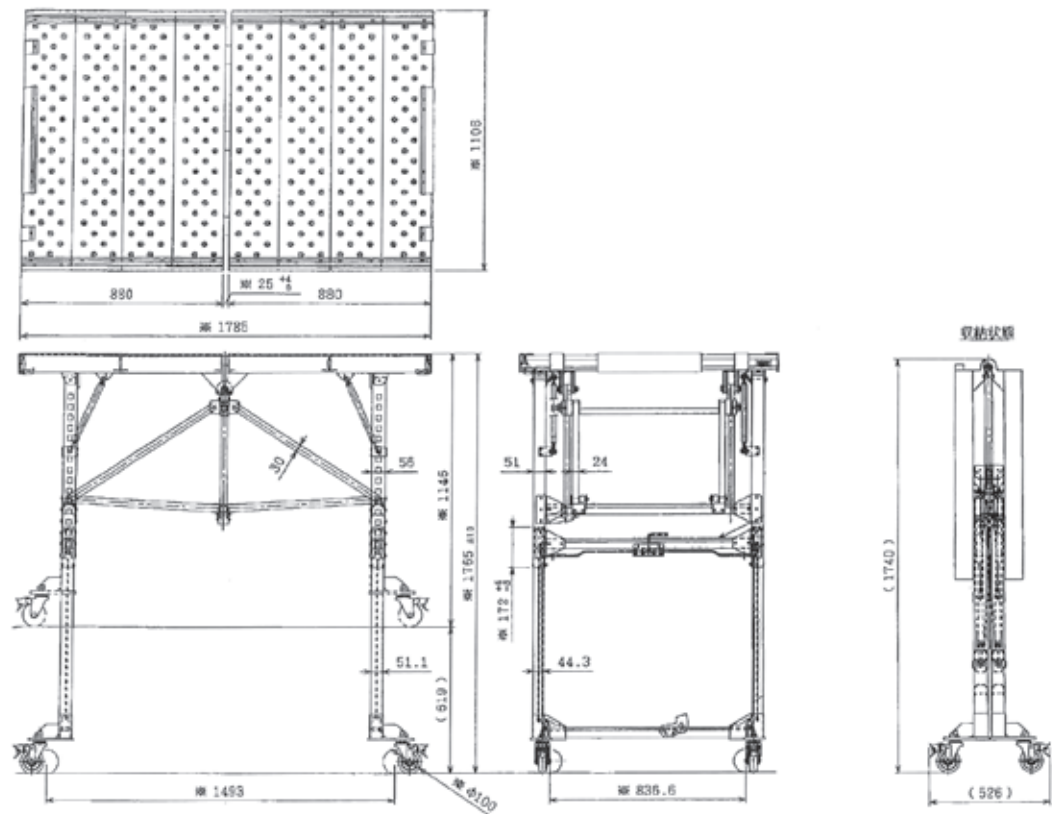
品名	型式	寸法 (mm)			質量 kg	適用機種
		幅	長さ	高さ		
連結ブリッジ	MKTB-SML	440	1,700	-	7.8	MKT1980・1750・870
補助手摺	MKTT-SML	895	-	980	4.0	MKT1980・1750・870
連結補助手摺	MKTR-S	468	1,752	-	3.0	MKT870
	MKTR-ML		1,858			MKT1980・1750
はしご	MKTH-S	570	675 ~ 868		4.5	MKT870
	MKTH-M		1,140 ~ 1,750		8.0	MKT1750
	MKTH-L		1,364 ~ 1,980		11.0	MKT1980
ポール	MKTP-S	67	992	-	1.2	MKT870
	MKTP-ML	102				MKT1980・1750
アウトリガー	-	-	1,108 ~ 1,983		1.8	MKT1750

■ コンステージ

MKT-870



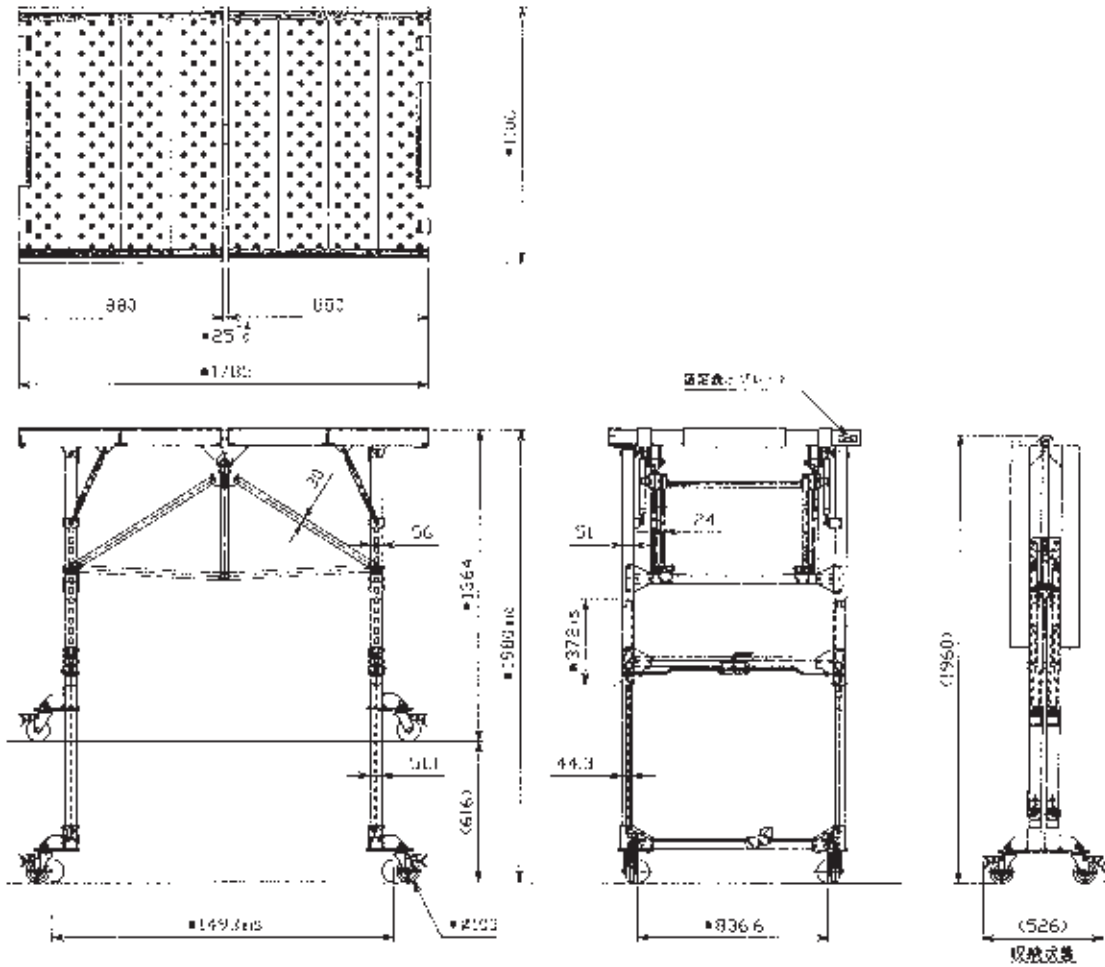
MKT-1750



図面集

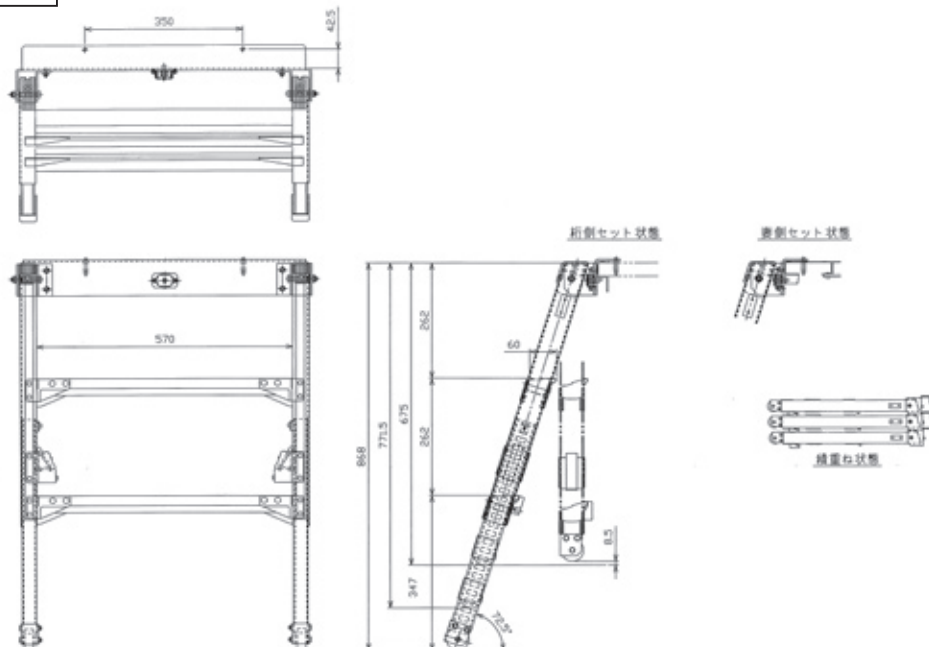
■ コンステージ

MKT-1980



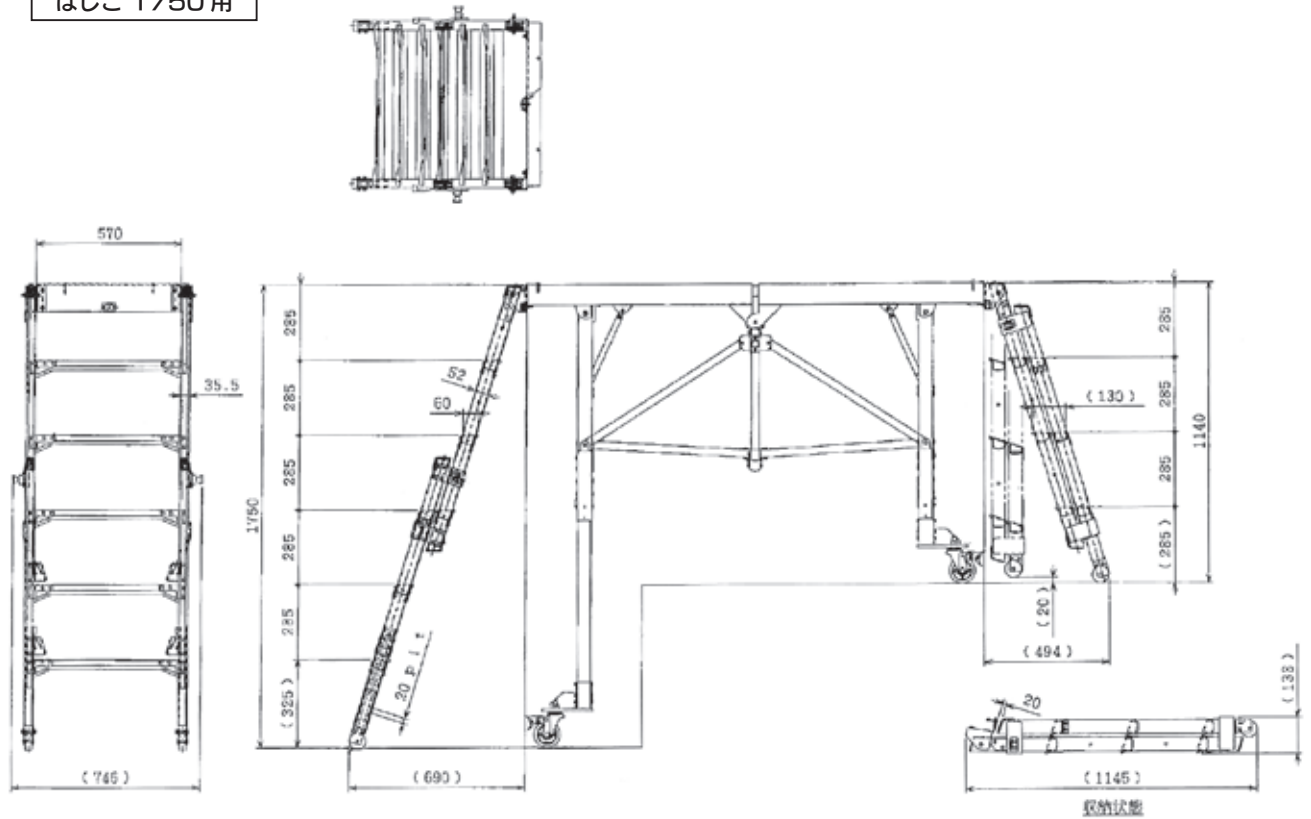
■ コンステージ オプション

はしご 870用

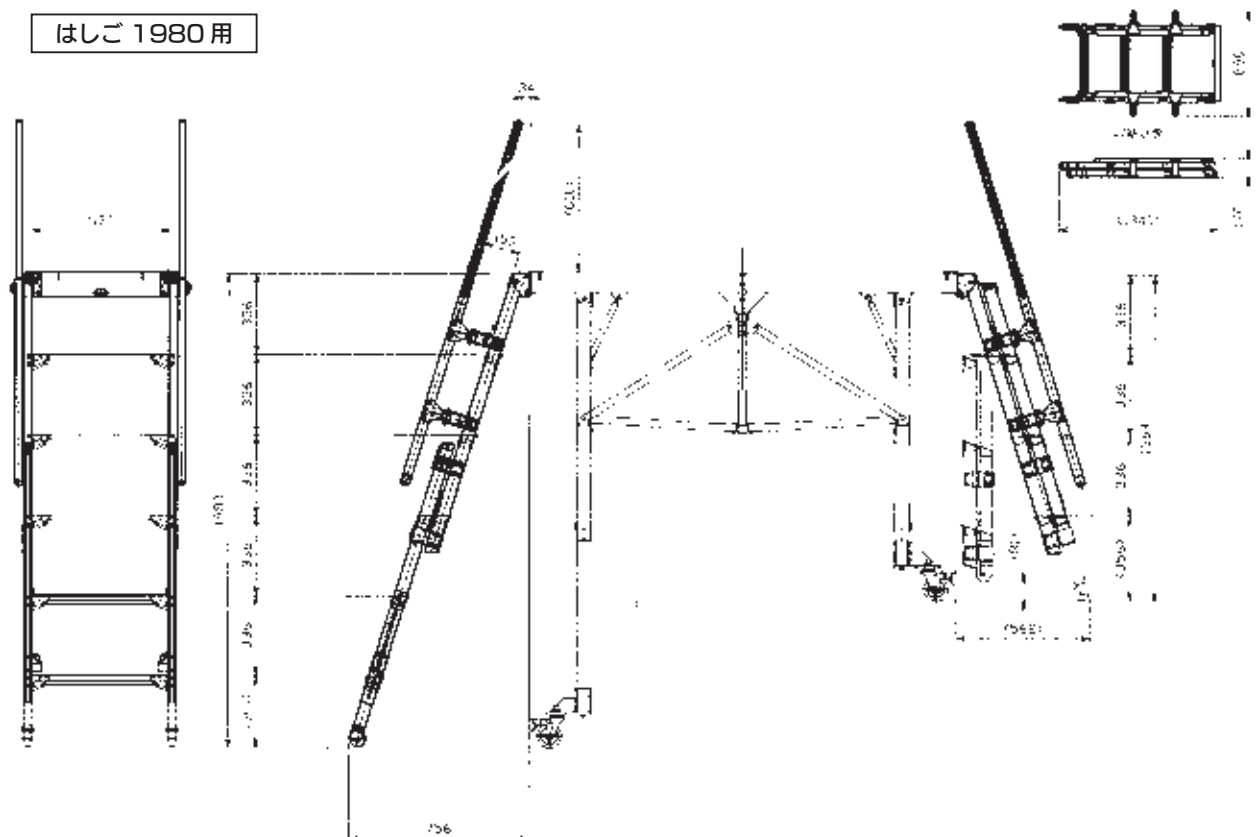


■ コンステージ オプション

はしご 1750 用

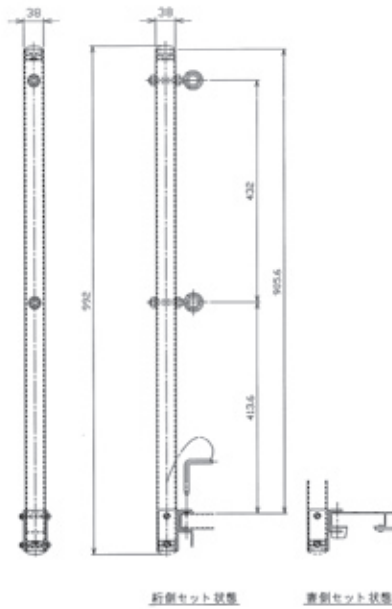


はしご 1980 用

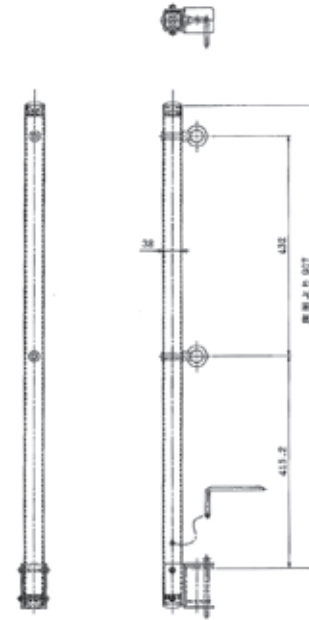


■ コンステージ オプション

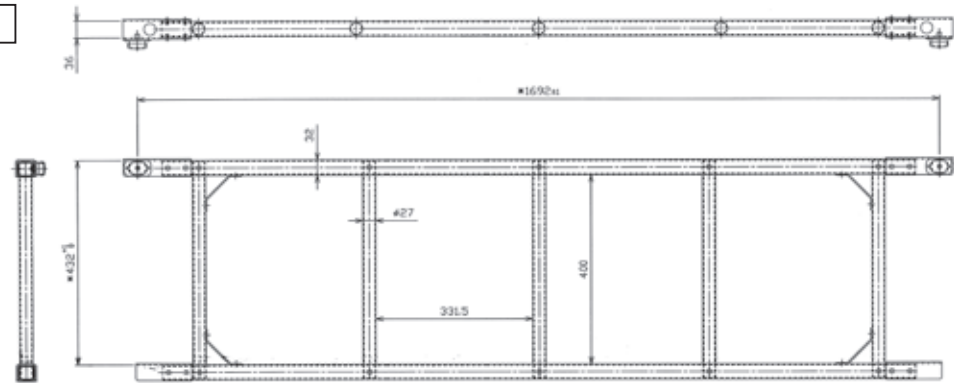
ポール 870 用



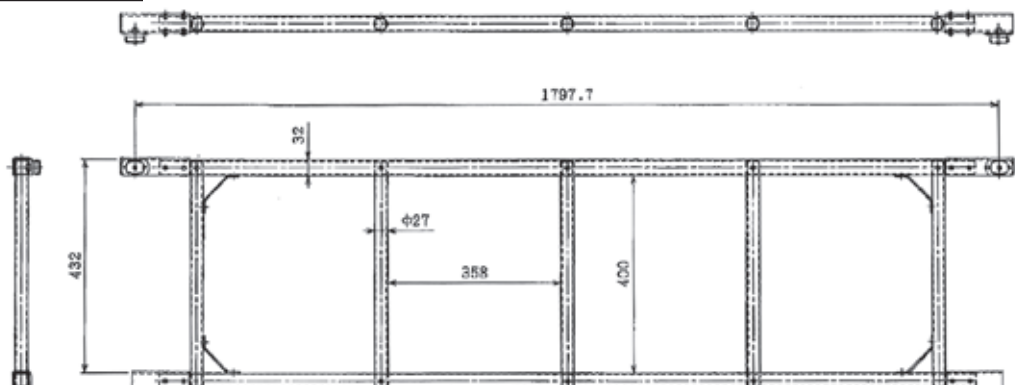
ポール 1750・1980 用



連結補助手摺 870 用



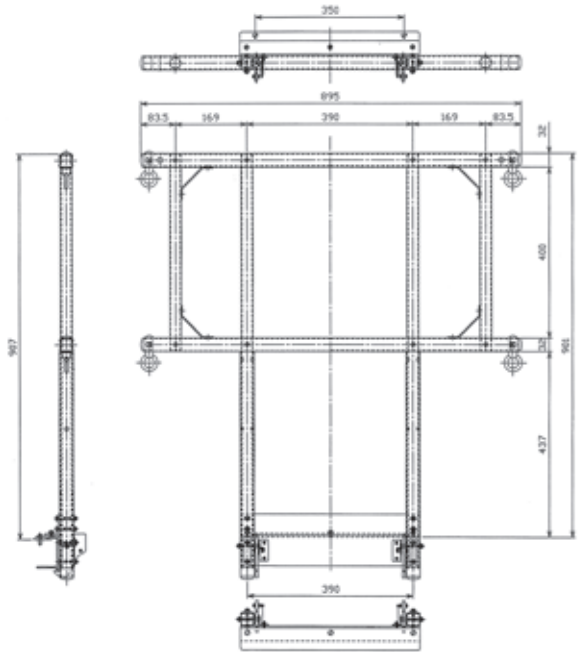
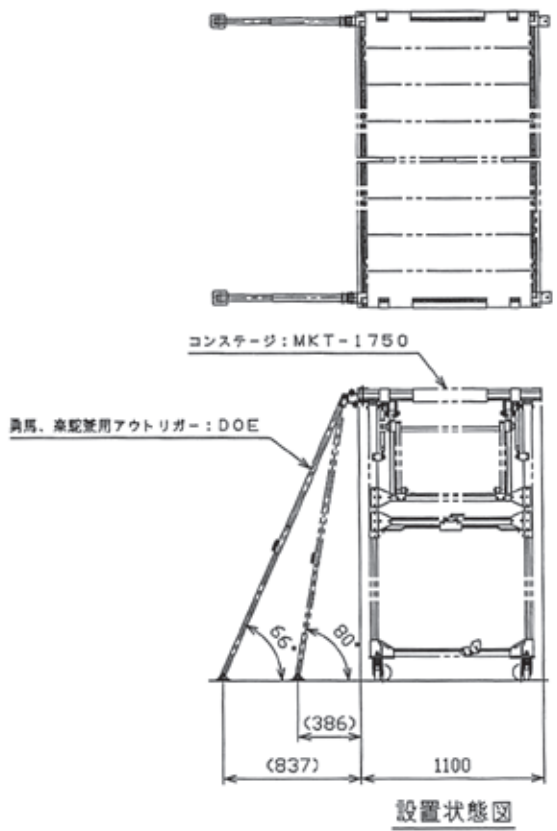
連結補助手摺 1750・1980 用



■ コンステージ オプション

アウトリガー 1750 用

補助手摺



連結ブリッジ

