

アルミステップ

より安全に、効率の良い作業を可能にする折りたたみ階段

- アルミ製だから軽量です。
- 作業のしやすさを考えた幅広ステップと手摺で、梯子作業の疲労軽減。
- 折りたたみ式なので、狭い作業現場での持ち運びや設置、車での移動がスムーズに行えます。

昇降系



ASW-012

使用イメージ



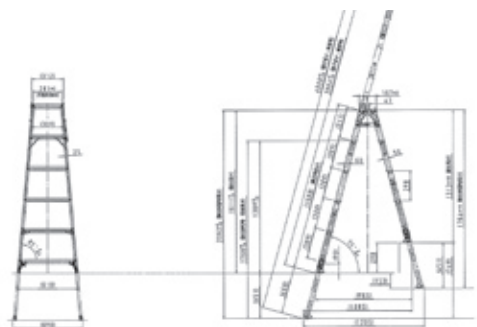
※写真は片側手摺

品名	型式	全長	標準対応高さ	収納寸法			ステップ数	ステップ寸法		質量		許容荷重	取付け角度
				幅	長さ	高さ		幅	長さ	本体	手摺(片側)		
		mm	mm	mm	mm	mm	段	mm	mm	kg	kg	kN(kgf)	度
アルミステップ	ASW-012	4,030	3,176	658	2,095	310	12	550	160	20.0	2.5	0.98 (100)	60
	ASW-013	4,330	3,436		2,395					21.0			

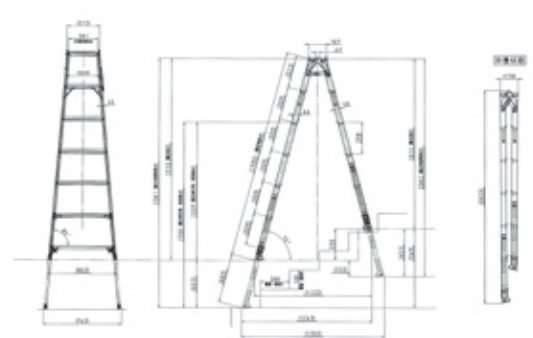
図面集

■ 階段用アルミ伸縮脚立

RYE1.0-18

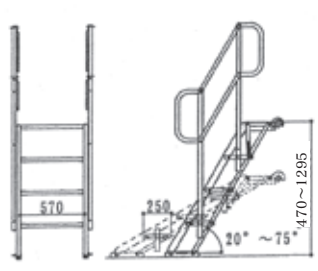


RYE1.0-21

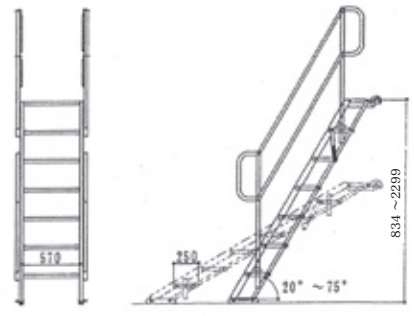


■ 法面 2 号

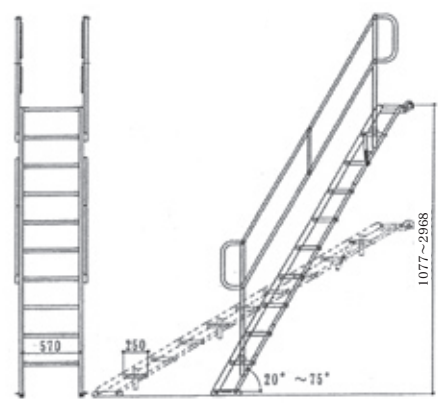
12 型



20 型

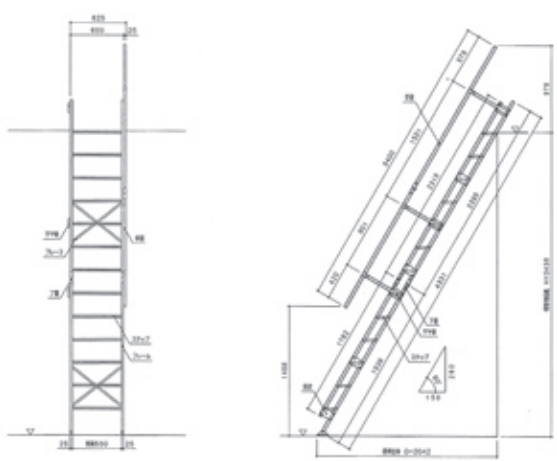


30 型

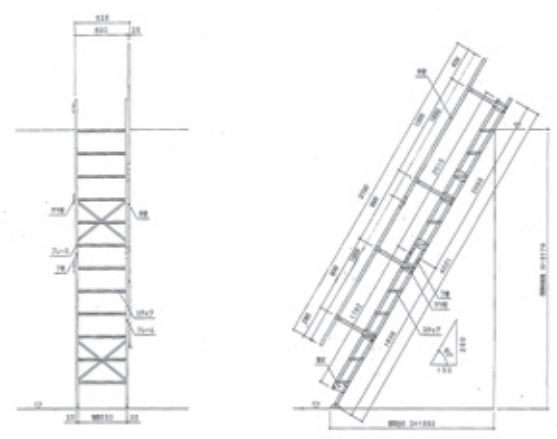


■ アルミステップ

ASW-13



ASW-12



図面は片側手摺です。