

ML クレーン仕様機を低頭キャブに新設定

法律で定める構造と安全装置を装備し、JCA 規格（日本クレーン協会）に合致した小型移動式クローラクレーンです。

■ 最大つり上げ能力：1.7 t（作業半径3.0 m 以下）

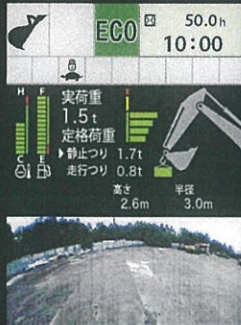
■ ワンタッチ式格納フック

ワンタッチで、フックの固定と取外しができる便利な格納構造です。



■ 過負荷警報装置（マルチモニタ）

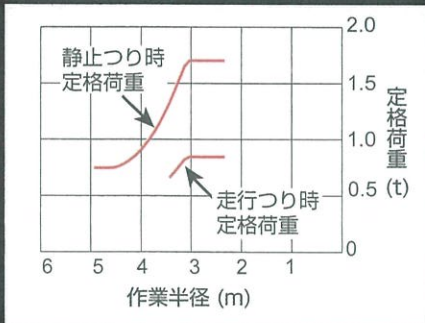
実荷重・定格荷重・作業半径・作業高さを同時表示できます。



■ 走行つり対応

JCA 規格に合致した走行つり時定格荷重を設定しました。走行操作を行うと自動的に「走行つり時定格荷重」に切り替わります。

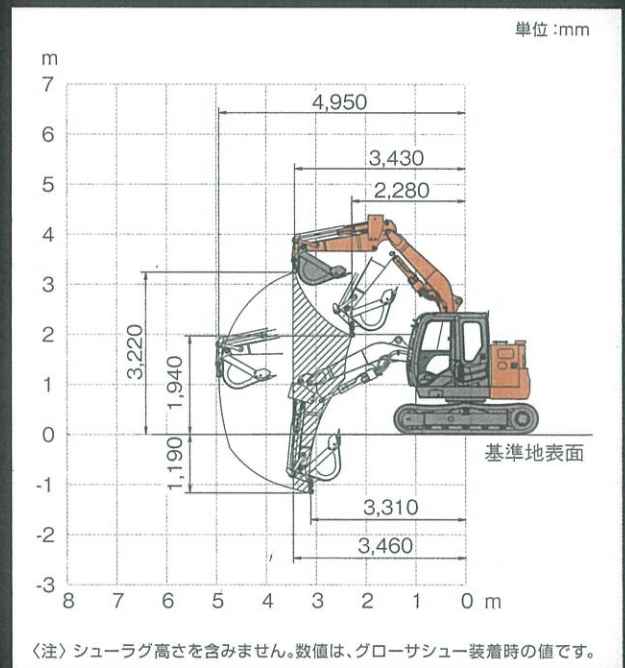
■ 定格荷重曲線



■ 運転資格

クレーン作業には運転資格「小型移動式クレーン運転技能講習」の修了が必要です。また、玉掛け作業は「玉掛け技能講習」の修了が必要です。

■ 作業範囲図（つり作業時）



■ 仕様

| 型式 | ZX75US-5B | |
|-------------------------------------|-----------------------------|---------------------|
| | Kキャブ | 低頭キャブ ^{※2} |
| 運転質量（アタッチメント質量除く）kg | 7,430 | 7,550 |
| 運転質量（0.42 m ³ バケット付き時）kg | 7,770 | 7,890 |
| アタッチメント装着可能質量 kg | 1,430 | 1,290 |
| 標準バケット容量 新JIS m ³ | 0.42 ^{※1} | |
| 標準シュー幅 mm | 450グローサシュー | 600グローサシュー |
| 性能 | | |
| 平均接地圧 kPa (kgf/cm ²) | 37 (0.38) | 28 (0.29) |
| 旋回速度 min ⁻¹ (rpm) | 10.5 (10.5) | |
| 走行速度 高/低 km/h | 5.0 / 3.1 | |
| 登坂能力 % (度) | 70 (35) | |
| エンジン | | |
| 名称 | 4TNV98C | |
| 形式 | 水冷式 4 気筒直接噴射式 電子制御式 | |
| 定格出力 kW/min ⁻¹ (PS/rpm) | 41.8 / 2,000 (56.8 / 2,000) | |
| 総行程容積 L (cc) | 3,318 (3,318) | |

| 型式 | ZX75US-5B | |
|---------------------------------------|----------------------|---------------------|
| | Kキャブ | 低頭キャブ ^{※2} |
| 油圧装置 | | |
| 油圧ポンプ形式 | 可変容量形ピストン式 x3 歯車式 x1 | |
| 主リリーフ弁セット圧 MPa (kgf/cm ²) | 26.0 (265) | |
| 旋回油圧モータ形式 | 定容量形ピストン式 x1 | |
| 走行油圧モータ形式 | 可変容量形ピストン式 x2 | |
| 駐車ブレーキ形式 | 機械式 | |
| 油類の容量 | | |
| 燃料タンク容量 (軽油) L | 135 | |
| 作動油タンク容量 L | 全量 100 (タンク基準レベル 56) | |
| エンジンオイル容量 L | 12.3 | |
| 特定特殊自動車排出ガス届出型式 | | |
| 特定特殊自動車の車名および型式 | 日立 DEPA | |

（注）・単位は国際単位系（SI）による単位表示です。（ ）内は、従来の単位表示を参考値として併記したものです。

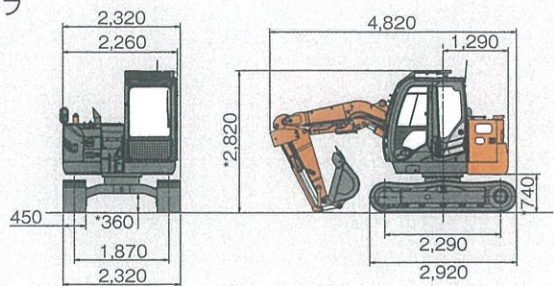
※1：軽掘削（軟弱土質掘削・積込み）専用です。

※2：低頭キャブは労働安全衛生規則の「ヘッドガード構造規格」に適合していないため、岩石やコンクリートガラなどの落下により、労働者に危険が生じる場所では使用できません。本機を使用する現場では、コンクリートガラなどの落下の危険性を排除する措置をとる必要があります。

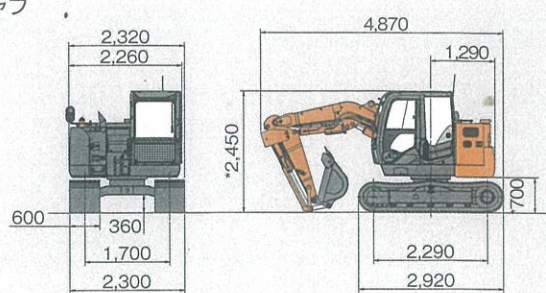
■ 寸法図

単位：mm

Kキャブ



低頭キャブ



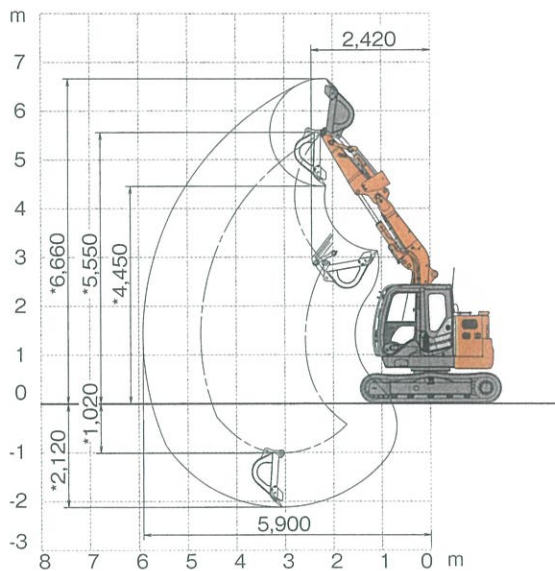
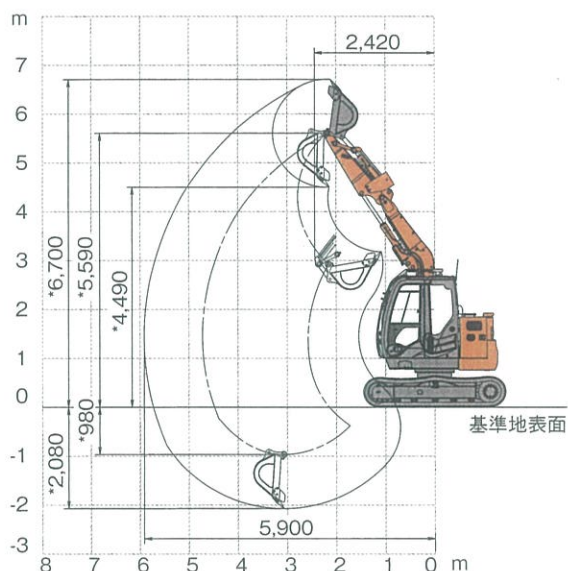
〈注〉*印はシューラグ高さを含みません。

■ 作業範囲図

Kキャブ

低頭キャブ

単位：mm



〈注〉*印はシューラグ高さを含みません。

- カタログに記載した内容は、予告なく変更することがあります。
- 掲載写真は、オプション品を含んでいます。また、販売仕様と一部異なる場合があります。
- 写真はカタログ撮影用の姿勢です。機械を離れる場合は、必ずフロントアタッチメントを接地させてください。
- 機体質量3トン以上のバケットを装着した建設機械の運転には「車両系建設機械（整地・運搬・積込み用・掘削用）運転技能講習修了証」の取得が必要です。
- 機体質量3トン以上のブレーカ、鉄骨切断機（鉄骨切断機、コンクリート圧砕機、解体用つかみ機）の運転には、「車両系建設機械（解体用）運転技能講習修了証」の取得が必要です。（平成25年7月1日、労働安全衛生規則改正による）
- 「ZAXIS」は、日立建機（株）の登録商標です。

日立建機株式会社

東京都台東区東上野 2-16-1 〒110-0015
 営業本部 ☎(03) 5826-8150
www.hitachicm.com/global/jp

日立建機日本株式会社

埼玉県草加市弁天 5-33-25 〒340-0004
 営業本部 ☎(048)933-5509
japan.hitachi-kenki.co.jp



お近くの販売店および
 教習所を検索できます。



正しい操作と、周囲への思いやりは、安全作業の第一歩です。
 ご使用前に、必ず取扱説明書をよく読み、正しくお使いください。

お問い合わせは、お近くの日立建機販売店へ