



25415

革新の目撃者となる。

STUDIO
GABULLI

作品番号 参番

■ アタッチメント

型式	D-131A	DSX-120A	D-SRC-131A	GB-121TB
質量 kg	1400	1550	1530	890
mm				
型式	MC-121DM5A	GM-120	GV-120S	KS-121
質量 kg	1410	1080	870	1120
mm				

※単位は国際単位系のSI単位表示です。

2545仕様 HSSK75SRD

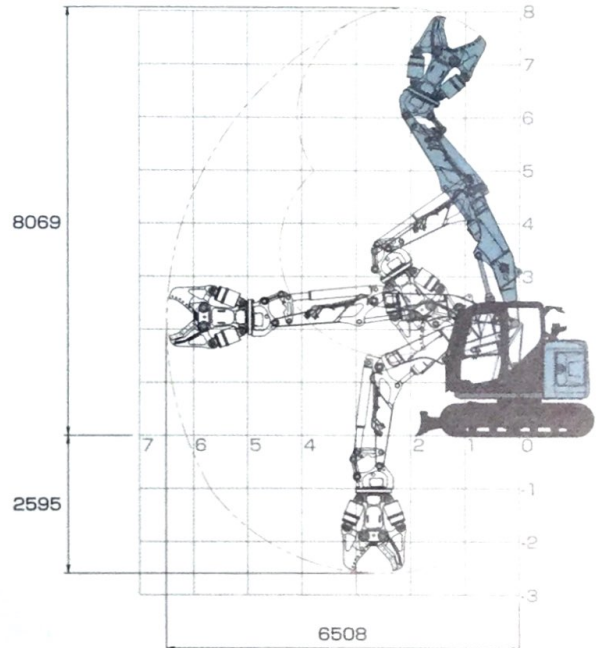
機種名	HSSK75SRD	
アタッチメント取付可能質量	kg	1550
旋回速度	min ⁻¹ {rpm}	11.5{11.5}
走行速度 高/低	km/h	1速 2.6/2速 5.3
登坂能力	%(度)	70(35)
運転質量(アタッチメント除く)	kg	9970
ブーム最大長さ	mm	2620
アーム長さ	mm	1880
シュー幅	mm	450
輸送時全高	mm	2640
輸送時全長	mm	5100

※単位は国際単位系のSI表示で{|}内は従来表示です。

■ 標準装備品

- 往復準備ライン 2 系統+ドレンライン●バケットシリンダ抜け防止●ブームセイフティ配管
- 下部本体アンダカバー (t9mm)●上部本体アンダカバー (強化型、t6mm)●ダブルエレメントエアクリーナ●前方作業灯 (ブーム: 1、上部本体: 1)●間欠&ライズアップワイパ●オートエアコン (内気循環・外気導入切替式)●デフロスタ●左右一体式スライド式コントロールボックス●ダブルスライドシート●巻き取り式シートベルト●ラゲージトレイ●大型カップホルダ●ライフハンマ●AM/FM ラジオ (2 スピーカ)●耳付 2 分割フロアマット●ルームライト●パーソナルロックキー●稼働機管理システム「MERIT」

■ 作動範囲 (単位: mm)



- 運転席から離れる場合はアタッチメントを接地させるなどの適切な措置を施してください。
- 正しく安全にお使いいただくために、ご使用前に必ず「取扱説明書」をよくお読みください。
- 機体質量 3 トン以上の建設機械の運転には作業内容に応じた「車両系建設機械運転技能講習」の修了証が必要です。詳しくは最寄りの営業所か教習所へお問合せください。
- 機体質量 3 トン以上のブレーカ、鉄骨切断機 (鉄骨切断機、コンクリート圧砕機、解体用つかみ機) の運転には「車両系建設機械 (解体用) 運転技能講習修了証」の取得が必要です。

■ 製造元

TAGUCHI

株式会社 タグチ工業

<http://www.taguchi.co.jp/>

〒701-0151 岡山県岡山市北区平野561-1

TEL. 086-292-4377 FAX. 086-292-6427