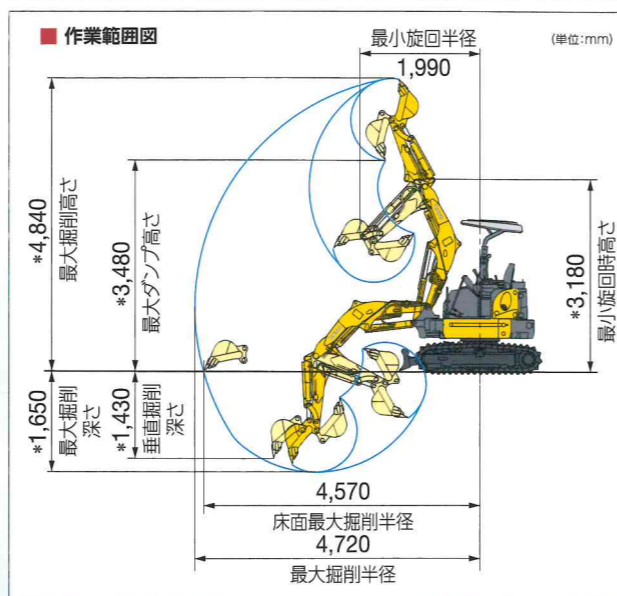
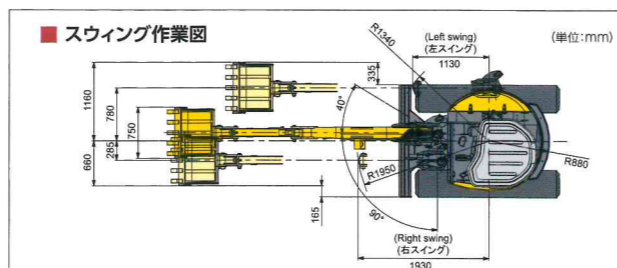


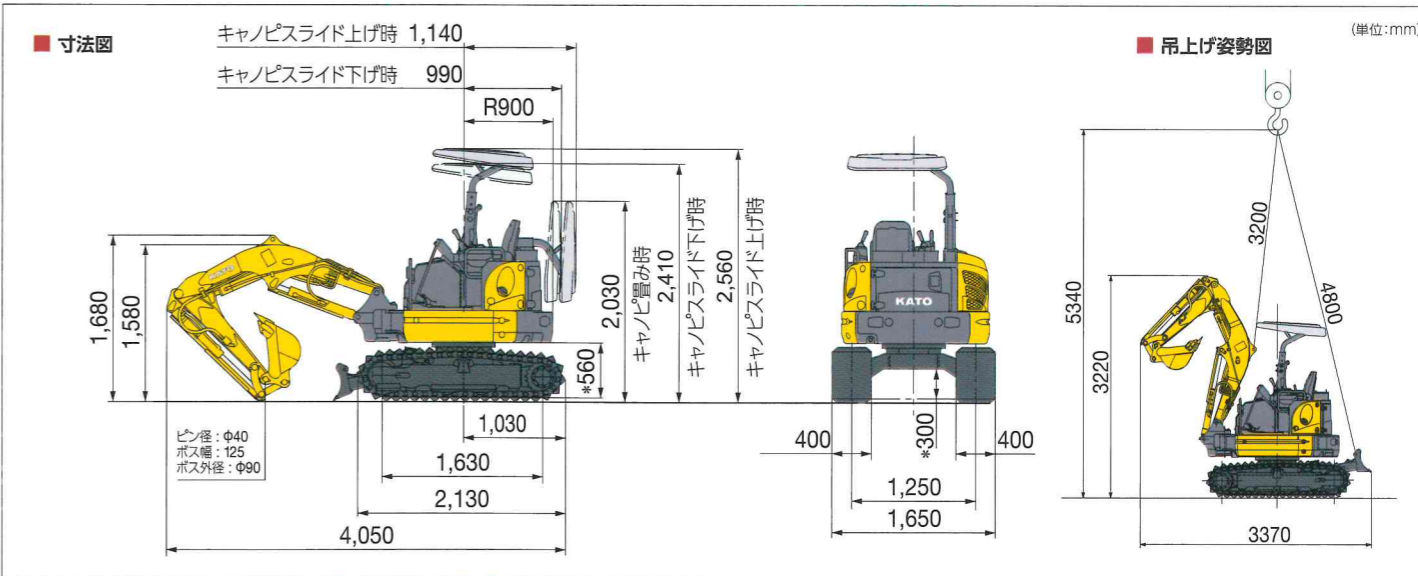
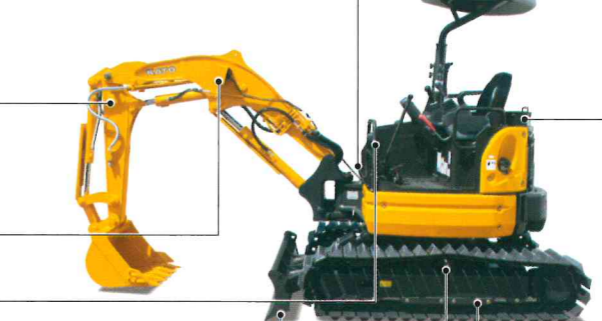
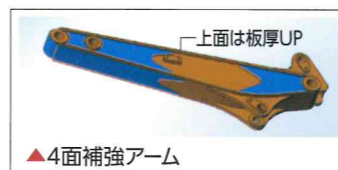
# HD35V4 ショートリーチ仕様

## 後方超小旋回

- スピードと大作業量を約束
- 車高を抑え、圧倒的な低所進入性を実現
- 国土交通省[排出ガス対策型建設機械]3次基準値クリア
- 国土交通省[超低騒音型建設機械]基準クリア



低く狭い現場にもフィットする機動性! 低燃費と作業能力を両立させる高性能ミニショベル。  
ブームスイング機構(左90° 右40°スイング)採用



400mm三角シュー仕様 \*印の付いた寸法はグローサ高さを含んでいません。

### ■ 主要諸元(ショートリーチ仕様)

下部走行体仕様	三角シュー	走行速度	4.7 / 2.7km/h
運転質量	3,825kg	旋回速度	8min <sup>-1</sup> (8r.p.m)
バケット容量	0.11m <sup>3</sup>	接地圧	26kPa
アタッチメント装着可能質量	450kg	バケット掘削力	29.1kN
エンジン	ヤンマー3TNV88型 ディーゼル機関	アーム掘削力	11.8kN
定格出力	17.5kW(23.8PS)/2,200min <sup>-1</sup>	作動油全容量	50L(タンクレベル容量 33L)
最大トルク	85.5N・m/1,320min <sup>-1</sup>	燃料タンク容量	42L



400mm三角シュー仕様 \*印の付いた寸法はグローサ高さを含んでいません。

(注) バケット容量及び掘削力はJISにより表示しています。