

0.9 m³ショベルで 1.2 m³~1.6 m³アタッチメント装着可能解体機

BIG HEAD

SK260D-BIG HEAD



0.7 m³ショベルサイズで2クラス上の解体を実現

【こんな現場で大活躍】

- 現場に重トレーラーが搬入できないが、セミトレーラーは搬入可能
- 都市部の強固な RC, SRC ビルの階上解体を極力ブレーカーなしで施工したい
- 強固な地下解体を 1.6 m³用ブレーカーで施工したい
- 1メートル以上のコンクリートをブレーカーなしで解体施工したい
- 0.7 m³ショベルで解体施工している物件の工期をなんとか短縮したい

◆ レンタル・販売のお問い合わせ

株式会社東部重機

〒339-0035 埼玉県さいたま市岩槻区笹久保新田 911-1 TEL:048-798-2910

※ヤフー、グーグルで検索ワード ” 東部重機 ” 動画ボタンで現場稼働動画が見れます

1. 形式名称	KOBELCO SK260D-9
2. 車名及び型式	コベルコUDS-LQ14
3. 機械形式	クローラ式
4. 作業装置	
4.1 形式	バックホウアタッチメント
4.2 標準バケット容量	定格(山積)容量 1.4 m ³ 平積容量 1.0 m ³
4.3 装着可能アタッチメント質量	4,370 kg以下
4.4 作業寸法	
最大作業半径	8,860 mm
最大作業深さ	5,560 mm
5. 完成機寸法 (図1-2参照)	
5.1 全長	9,080 mm
5.2 全幅	2,990 mm
5.3 全高	3,270 mm
6. 質量	
6.1 運転質量	27,100 kg
6.2 接地圧 (JIS A 8403-2)	59.1 kPa
7. 性能	
7.1 回転速度	10.2 min ⁻¹
7.2 走行速度	1速 3.6 km/h 2速 5.8 km/h
7.3 登坂能力	70%
8. 本体寸法 (図2参照)	
8.1 本体全長	5,190 mm
8.2 本体全幅	2,990 mm
8.3 上部旋回体全幅	2,980 mm
8.4 本体全高	3,210 mm
8.5 後端旋回半径	3,120 mm
8.6 旋回体後端距離	3,070 mm
8.8 旋回体後部下端高さ※	1,060 mm
8.8 タンブラ中心距離	3,470 mm
8.9 クローラ全長	4,260 mm
8.10 クローラ全幅	2,990 mm

8.11 クローラ高さ	960 mm
8.12 クローラ中心距離	2,390 mm
8.13 クローラシュー幅	600 mm
8.14 最低地上高さ※	460 mm

※シューラグ高さを含まず

9. エンジン

9.1 名称	日野J05E-TK
9.2 形式	4サイクル水冷4シリンダ 直接噴射式排気ターボ過給(インタークーラー付)付ディーゼルエンジン
9.3 シリンダ数-内径×行程	4 - 112 mm × 130 mm
9.4 総行程容積	5,123 ml
9.5 定格出力	131 kW/2,100 min ⁻¹ (JIS D0006-1) 137 kW/2,100 min ⁻¹ (ISO 14396)
9.6 最大トルク	635 N·m/1,600 min ⁻¹ (JIS D0006-1) 654 N·m/1,600 min ⁻¹ (ISO 14396)
9.7 始動電動機	24 V、5.0 kW
9.9 充電電動機	ACオルタネータ、24 V、1.2 kW
9.9 蓄電池	電圧 12 V 容量 96 A·h × 2個
9.10 空気清浄器	遠心式

10. 油圧装置

10.1 油圧ポンプ	
10.1.1 形式	可変容量型アキシャルピストン式 2個+ギヤ式 1個
10.1.2 ポンプ制御方式	電気油圧ポジコン
10.1.3 吐出し量	ピストン 2×246 l/min ギヤ 1×20 l/min
10.2 制御弁	
10.2.1 形式	スプールタイプ×8連×1個
10.2.2 操作方法	油圧パイロット式
10.3 リリーフ弁セット圧力	
10.3.1 掘削回路	34.3/37.8 MPa
10.3.2 走行回路	34.3 MPa
10.3.3 旋回回路	27.0 MPa
10.3.4 油圧パイロット回路	5.0 MPa

- 10.4 作動油フィルタ
- 10.4.1 リターンフィルタ ろ過精度 $\beta_{10} \geq 8$
- 10.4.2 サクシヨンストレーナ ろ過精度 1-177 μm
11. 操縦装置
- 11.1 キャブ 構造：鋼製密閉形
- 11.2 運転席 位置：上部本体左前方
前後/上下調整式，チルト・リクライニング装置付
- 11.3 操作レバー類
- 11.3.1 エンジンコントロール アクセルペダルを回して回転数制御
- 11.3.2 走行操作 2本のレバーを前後して、各々のトラックを独立に前後進させる
- 11.3.3 作業用 左右2本のレバーが4つの作動を制御
- 旋回操作 左手側のレバーを左右して、左及び右方向に旋回
- ブーム操作 右手のレバーを前後して、ブーム下げ及び上げ
- アーム操作 左手のレバーを前後して、アーム押し及び引き
- バケット操作 右手のレバーを左右して、バケット掘削及び放出
- ニブラー操作 右ペダルを前後に踏んで、ニブラー閉及び開
左ペダルを前後に踏んで、ニブラー右及び左回転
- 11.4 標準装置
- インストルメントパネル チェック&セーフティモニター、作業モード切換え等
オートアクセル
- キャブ ワイパー、ルームランプ、エアコン、スピーカ
- その他 ヘッドライト、(ブーム、上部本体右)
12. 旋回装置
- 12.1 旋回サークル 形式 単列玉軸受内歯付
- 12.2 旋回油圧モータ 形式 定容量形アキシャルピストン式 1個
- 12.3 減速機 形式 遊星2段
- 12.4 旋回ブレーキ 形式 油圧式ブレーキ
- 12.5 旋回駐車ブレーキ 形式 多板、湿式ブレーキ
13. 下部走行体
- 13.1 動力伝達装置
- 13.1.1 走行油圧モータ 形式 可変容量形 アキシャルピストン式 2個
カウンタバランス弁付
- 13.1.2 減速機 形式 シュー幅内収納式遊星2段

13.2 制動装置

13.2.1 走行ブレーキ	形式	油圧式ブレーキ
13.2.2 駐車ブレーキ	形式	多板、湿式ブレーキ

13.3 足廻り装置

13.3.1 クローラシュー

形 式	鉄クローラ、組立式トリプルグローサーシュー（シールドリンク）
シュー枚数（片側）	4 7
グローサー高さ	2 5 mm

13.3.2 アッパローラ 片側 2 個、フローティングシール

13.3.3 ロワローラ 片側 8 個、フローティングシール

13.3.4 フロントアイドラ 片側 1 個、フローティングシール

13.3.5 クローラベルト張り調整装置 グリースシリンダ式クッションスプリング付

14. バックハウアタッチメント（4.9 mブーム、2.45 mアーム）

14.1 容量、寸法及び作業範囲図（図3参照）

(1) バケット容量	定格（山積）容量	1.4 m ³
	平積容量	1.0 m ³

(2) 作業寸法

	(図3)	(図4)
A : 最大掘削半径	8,860 mm	8,860 mm
A' : 床面最大掘削半径	8,660 mm	8,660 mm
B : 最大掘削深さ	5,560 mm	4,340 mm
C : 最大掘削高さ	9,010 mm	10,220 mm
D : 最大ダンプ高さ	5,770 mm	6,850 mm
E : 最小ダンプ高さ	2,180 mm	2,910 mm
F : 最大垂直掘り深さ	4,820 mm	3,640 mm
G : フロント最小旋回半径	3,140 mm	2,360 mm
H : フロント最小旋回半径時全高	7,270 mm	7,730 mm
L : 床面仕上最小半径	2,310 mm	2,310 mm

※図3と図4はブームシリンダのロッド側ピンの取付位置が異なる。

14.2 油圧シリンダ

ブーム	本数	2本	内径	135mm	行程	1235mm
アーム	本数	1本	内径	190mm	行程	1432mm
バケット	本数	1本	内径	150mm	行程	1193mm

14.3 掘削力（計算値）

(1)バケットシリンダによる最大掘削力	221 kN/244 kN	(JIS)
(2)アームシリンダによる最大掘削力	- kN/ - kN	(JIS)

※実機の動作を確認後に圧力調整をします。

15. 安全装置

15.1 キャブ干渉防止装置

ブーム角度及びアーム角度を検知し 先端アタッチメントがキャブに干渉する位置に入ると警告ブザーを鳴らします。

16. 水・油類の容量

(1)油圧作動油	全量	280 l
	タンク内油量	170 l
(2)冷却水		20 l
(3)エンジン潤滑油		21 l
(4)燃料		460 l

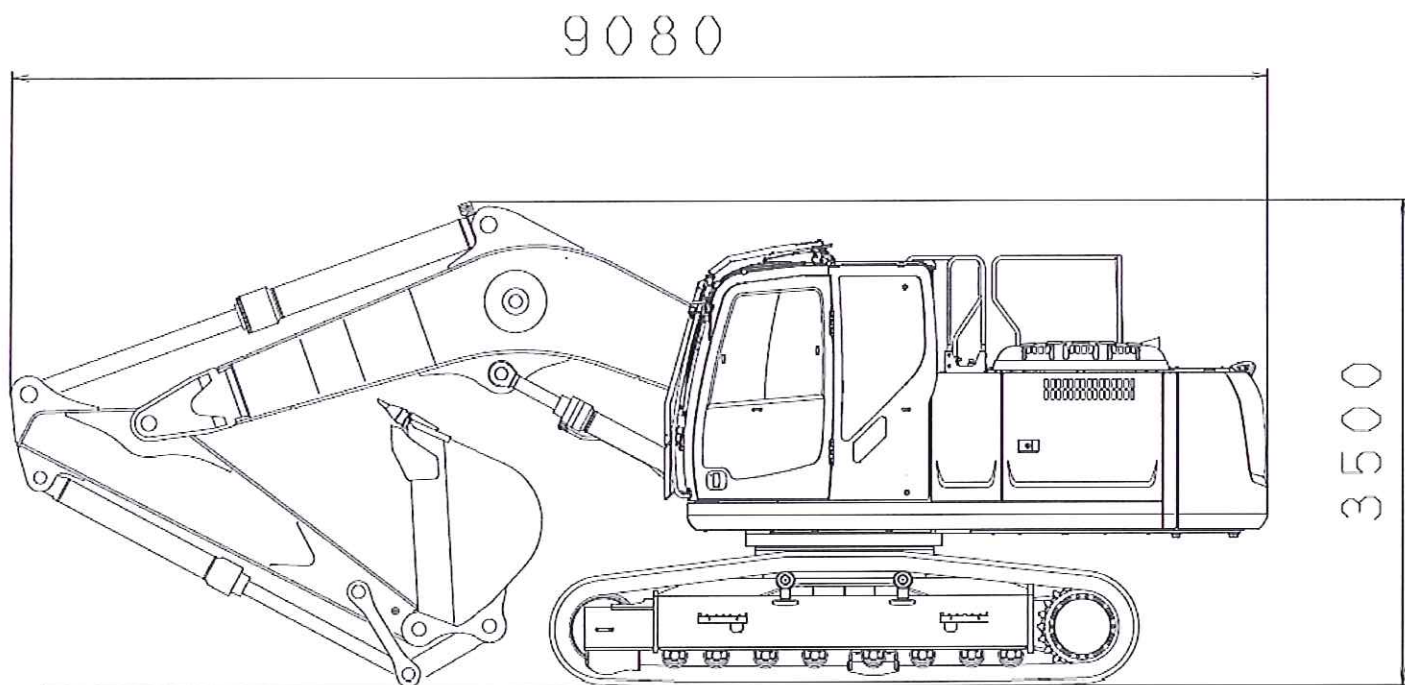


図1-1 完成機寸法:バケット付(mm)

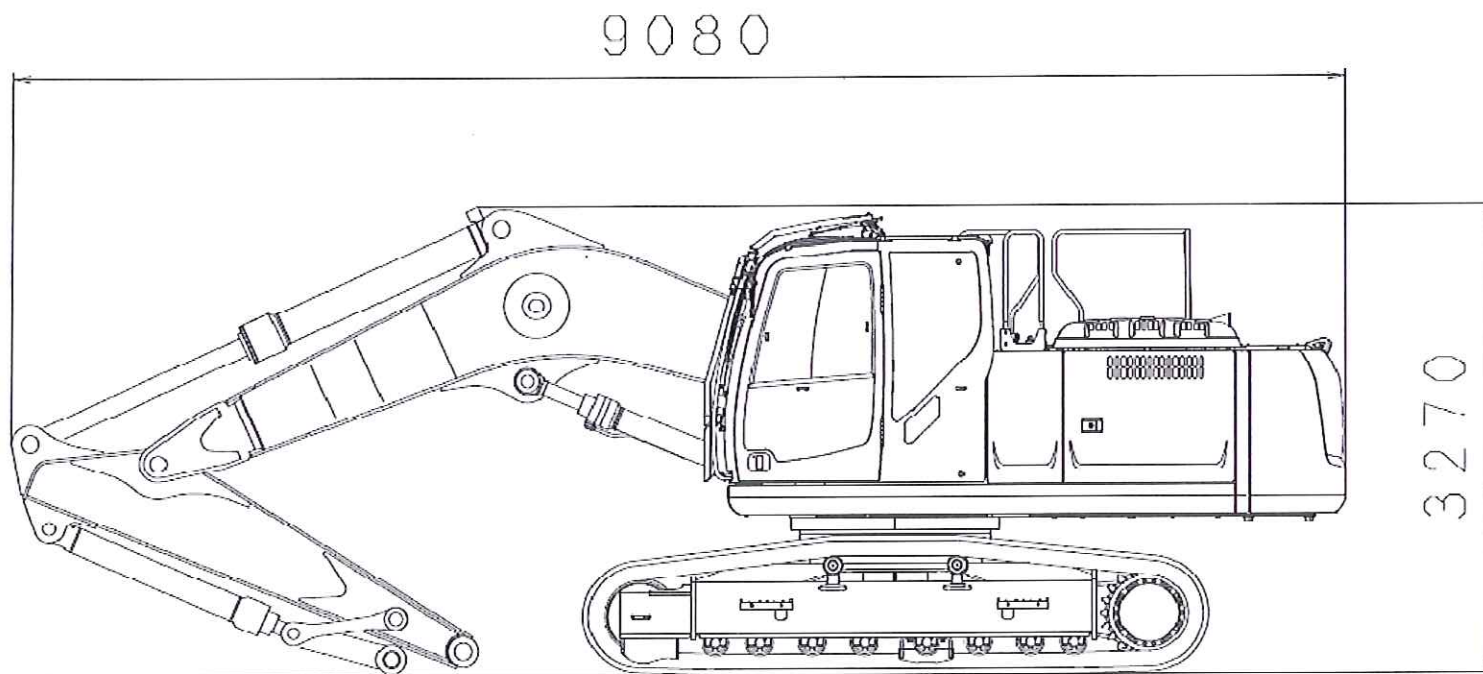


図1-2 完成機寸法:バケット付(mm)

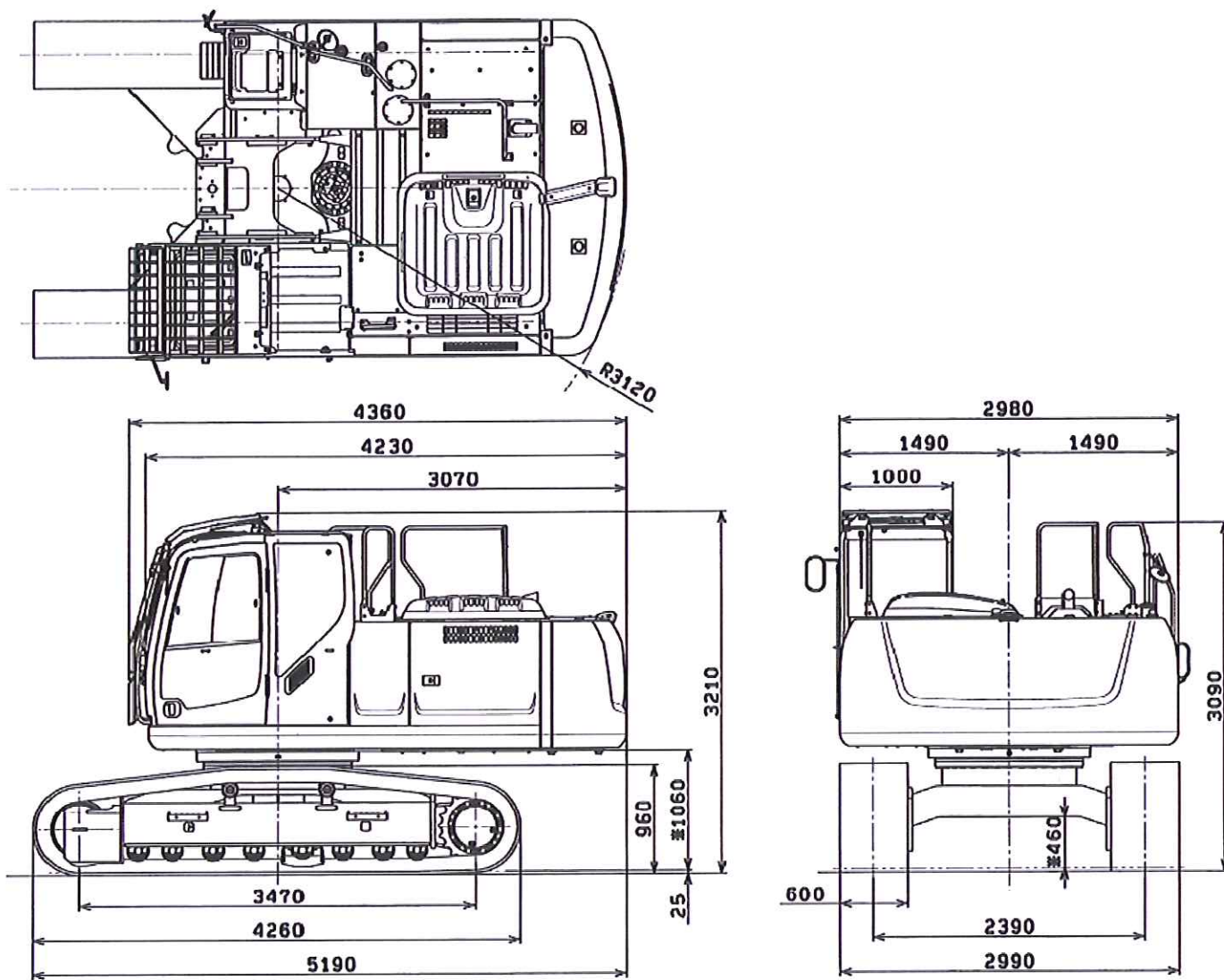


図2 本体寸法 (mm) ※ハ、シューラグ高サヲ含マズ

図3:KOBELCO SK260D-9 ショートブームアーム 作業範囲図
4.9mショートブーム + 2.45mショートアーム + 1.4m³バケット

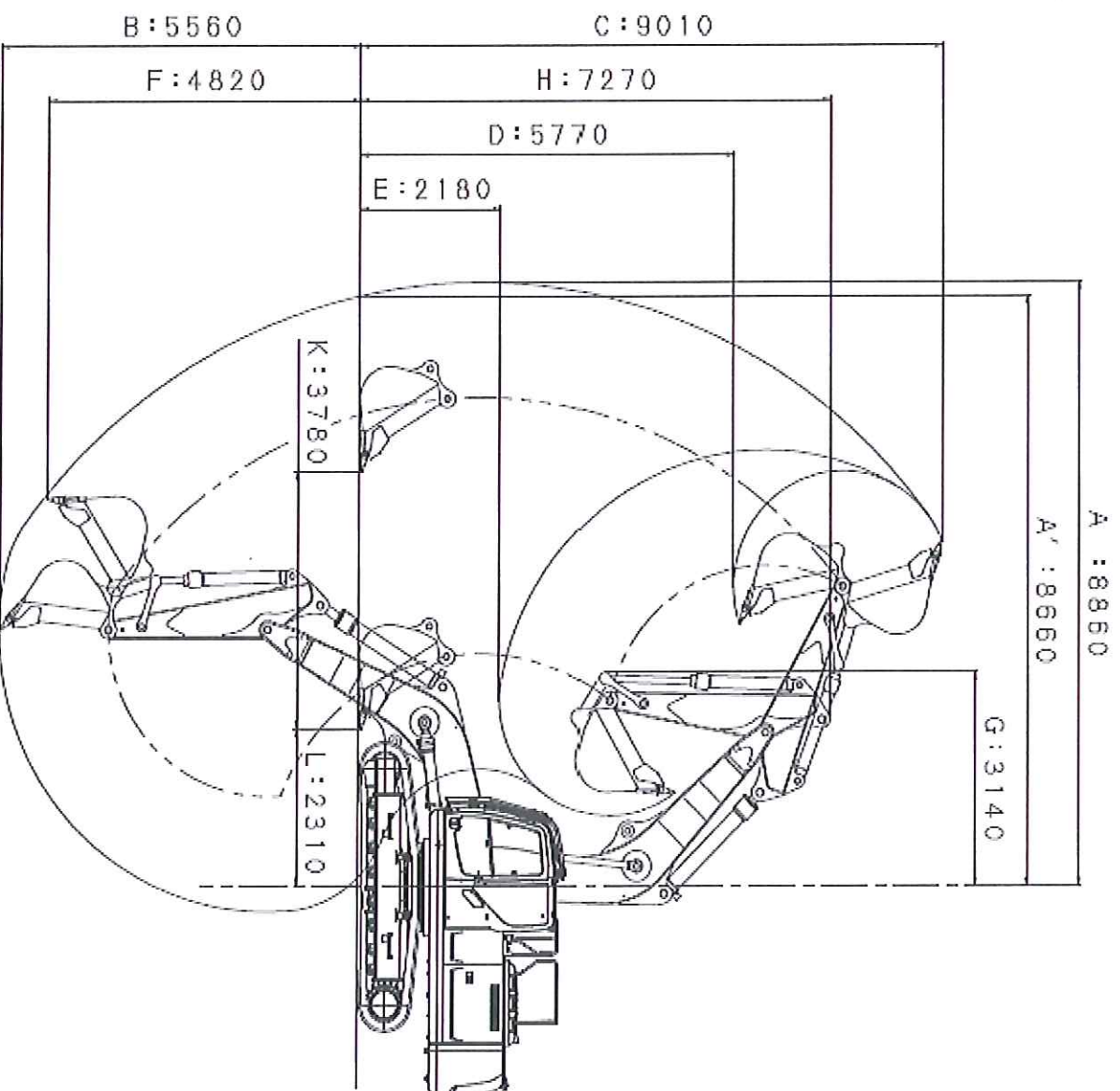
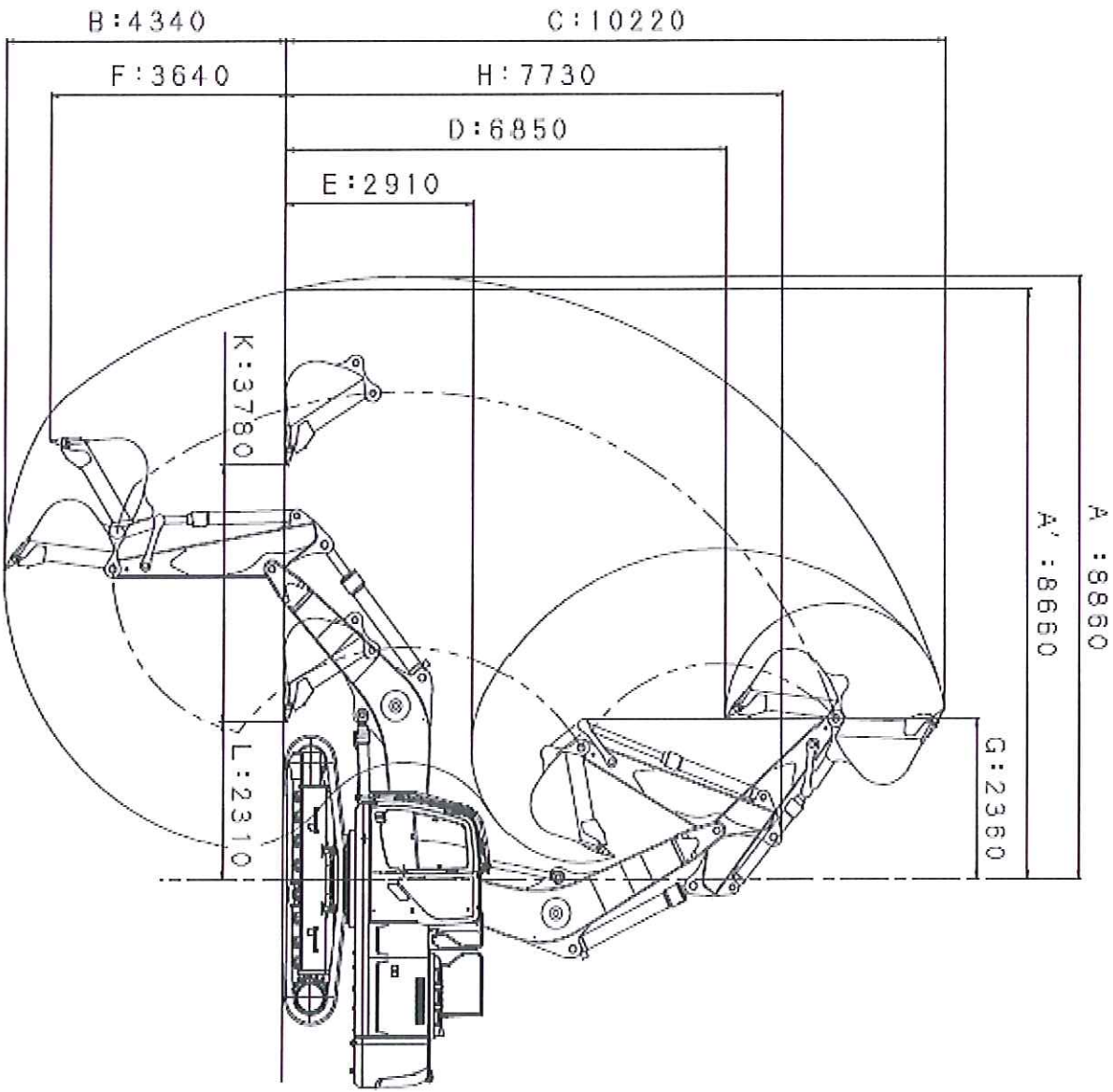


図4:KOBELCO SK260D-9 ショートブームアーム 作業範囲図
4.9mショートブーム + 2.45mショートのアーム + 1.4m³バケット
※2ポジションングラケット使用



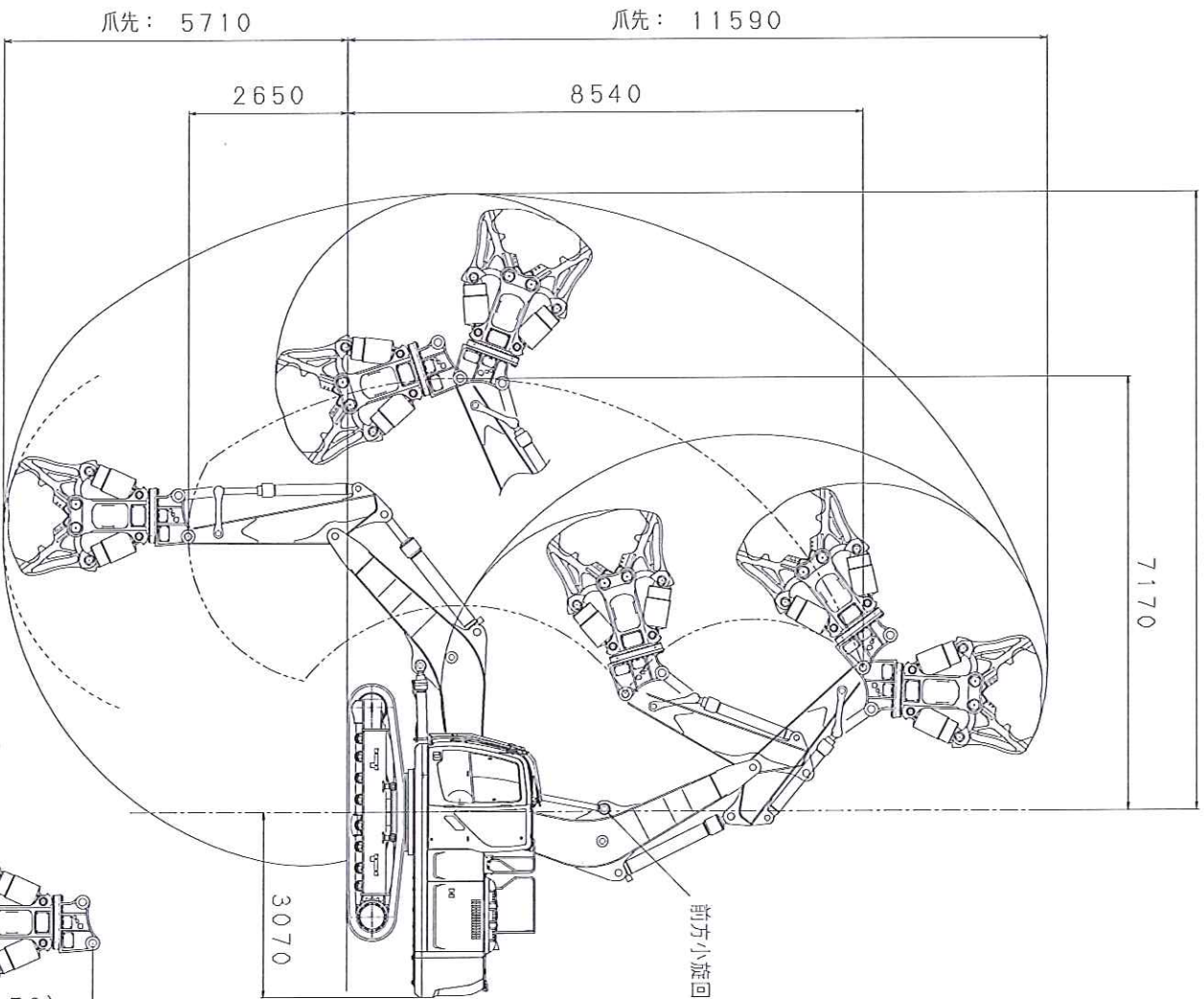
SK260D-9 ショートアタッチ仕様

(前方小旋回ボジション)

- ・4.90m ショートアーム
- ・2.45m ショートブーム
- ・OKADA TS-WB1400V

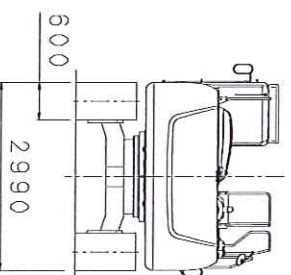
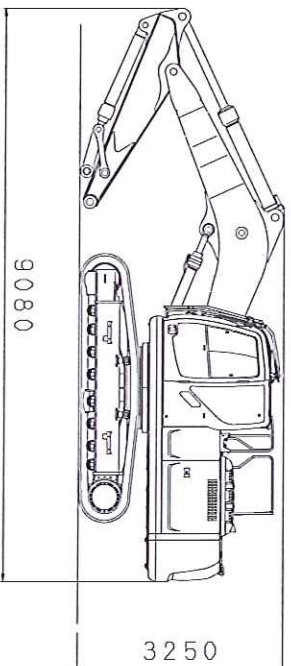
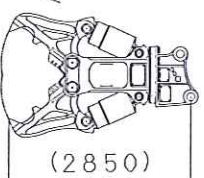
爪先：10220

7170



装着可能アタッチメント質量：4370kg以下

OKADA
TS-WB1400V
(4000kg)



機械質量：25950kg

※ニラ質量含まない