

HITACHI

Reliable solutions

テレスコクラム仕様機 (ロープ式)

NETIS 登録
国土交通省新技術登録システム
後方監視カメラ搭載油圧ショベル
登録番号 CG-110011

カメレオンクラム



テレスコクラム仕様機 (ロープ式)

ZAXIS200LC / ZAXIS225USRLC / ZAXIS330LC

APPLICATION & ATTACHMENT



特定特殊自動車
排出ガス2011年基準
適合車
国土交通省
環境省
建設業
環境省
建設業

特定特殊自動車
排出ガス2011年基準適合車



国土交通省
超低騒音型建設機械指定機
(ZX200LC-5B, ZX225USRLC-5B)



国土交通省
低騒音型建設機械指定機
(ZX330LC-5B)

写真はZX225USRLC-5Bテレスコクラム仕様機です。
販売店オプションの装備品が装着されています。

型式	ZX200LC-5B	ZX225USRLC-5B	ZX330LC-5B
エンジン定格出力	122 kW (166 PS)	122 kW (166 PS)	202 kW (275 PS)
運転質量	27,400 kg	30,800 kg	42,600 kg
バケット容量	0.8 m ³	0.8 m ³	1.3 m ³
最大垂直掘削深さ	21,150 mm	21,000 mm	25,000 mm

深さを究める

ZX-5 型をベースに、テレスコラム仕様機が

後方小旋回機 ZX225USRLC-5B 機をライン

アップに加え、力強かつ深く、スムーズに、

スピーディに、『掘削』『伸縮』『積込み』作業を

高い生産性で実現。

そして、充実した装備と快適性に優れた

スライドキャブに乗り込み、一体となって

操れる心地よさ。

機械の性能からアフターサービスまで、正統進化した

テレスコラム仕様機を体感してください。

テレスコアームトップ部の 着脱式カバーと長いロープ寿命

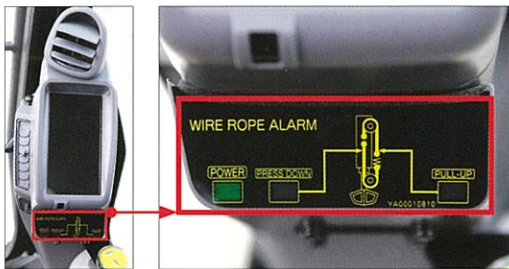
ZXで採用している着脱式カバーは取外しが容易で、メンテナンス性に優れています。さらに、日立独自の伸縮システムによるロープ交換インターバルの長さも継承しています。



■ **ロープ交換時間：1,800 時間** ロープ交換時間はロープの状態により異なります。

ロープ異常警報装置 (WIRE ROPE ALARM)

作業中はPOWER が点灯 (緑) します。引上げロープ (PULL-UP) または押し込みロープ (PRESS DOWN) の2本のうち、どちらかが切断したり、異常な伸びが発生すると点灯 (赤) し、ブザーで異常を知らせます。また、バケットが作業地点に着地したときもブザーで知らせてくれます。



ロープ異常警報装置

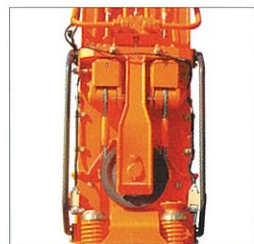
落下防止機構

■ 落下防止弁を装備

テレスコ伸縮シリンダとブームシリンダに落下防止弁を直接装着。配管およびホースの損傷によるアタッチメントの落下を防止します。

■ ロープ切断時落下防止装置

引上げ・押し込みロープを共にダブルロープに変更。万一、どちらかのロープが切断しても、もう片方のロープでテレスコアームの落下を防止します。



ロープ切断時落下防止装置

■ 安全に配慮した装備品

● 作動警報灯



● 運転者落下防止ガード



● カメラシステム (オプション)



10倍ズームカメラと液晶カラーモニターを採用。テレスコアーム先端部にカメラを装着することで、作業地点の視認性が高まります。

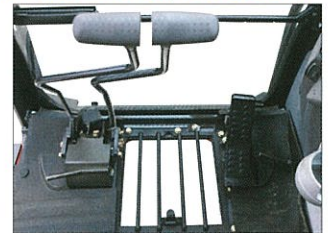
スライドキャブと開閉可能なワイドな床窓

標準機と比べキャブを前方に設置。スライドキャブ機構によりさらに前方へ可動できます。合計で標準機と比べ2 m 以上視点を前方に移すことができ、下部の視認性を高めました。床窓を装備し、死角になりやすい前方下部の視認性を高め、作業性をさらに向上させました。オペレータの下方への視認性は全機種とも同等です。スライドキャブ専用のロングステップとハンドレールの採用で、キャブへの乗り降りも便利です。

■ **キャブスライド量：1,250 mm (ZX225USRLC)
1,300 mm (ZX200LC, ZX330LC)**



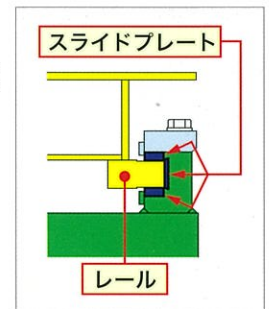
スライドキャブ



開閉可能なキャブ床窓

キャブの揺れを大幅に低減 よりスムーズに、乗り心地良く

スライド機構は接触面を大きくしたスライドプレート式を採用し、キャブの揺れを大幅に低減。乗り心地、耐久性を向上させました。



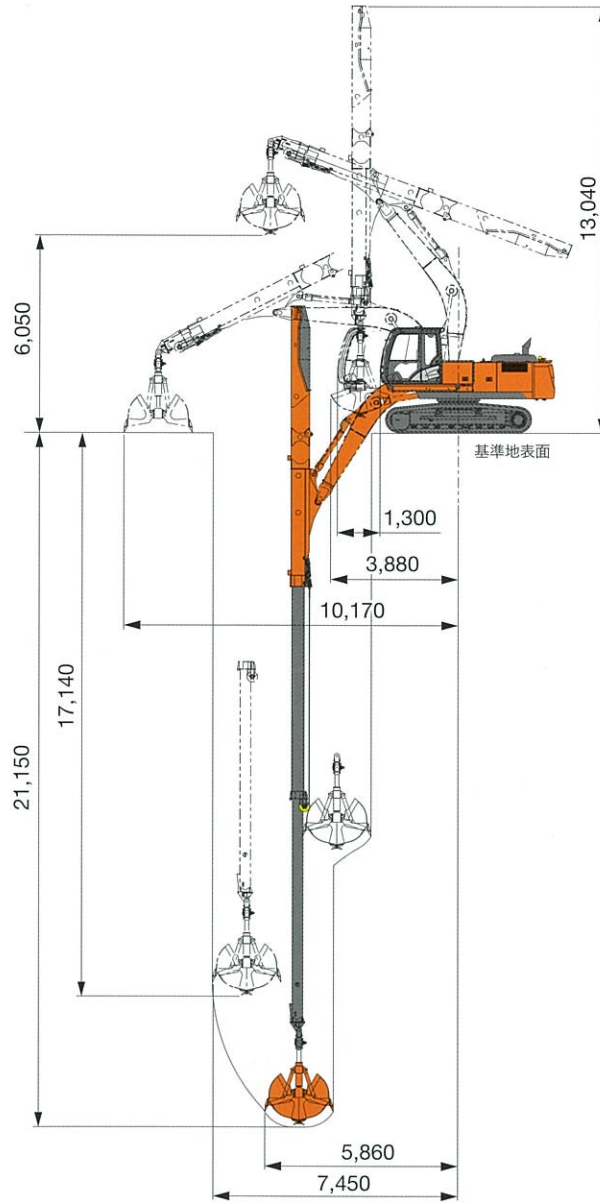
写真はZX225USRLC-5Bテレスコブーム仕様機です。

SPECIFICATIONS

ZX200LC-5B

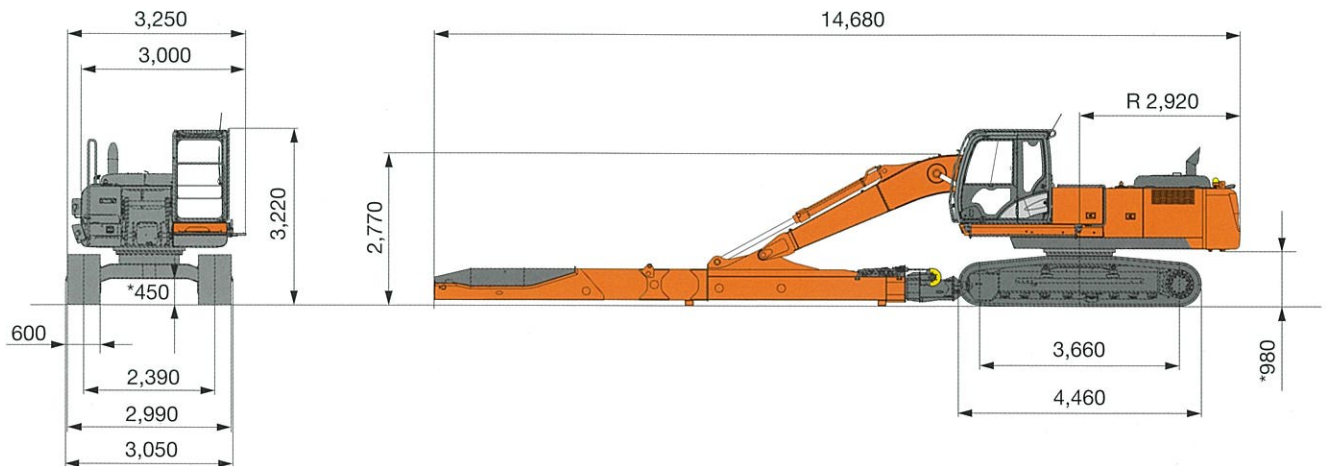
■作業範囲図

単位：mm



■寸法図

単位：mm

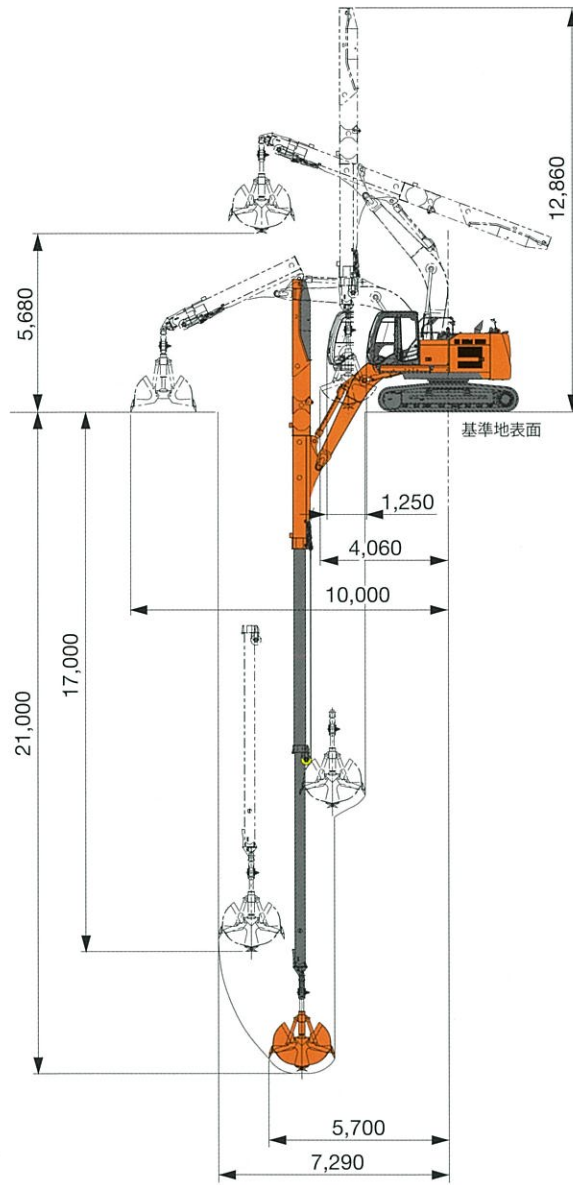


〈注〉*印はシューラグ高さを含まません。

ZX225USRLC-5B

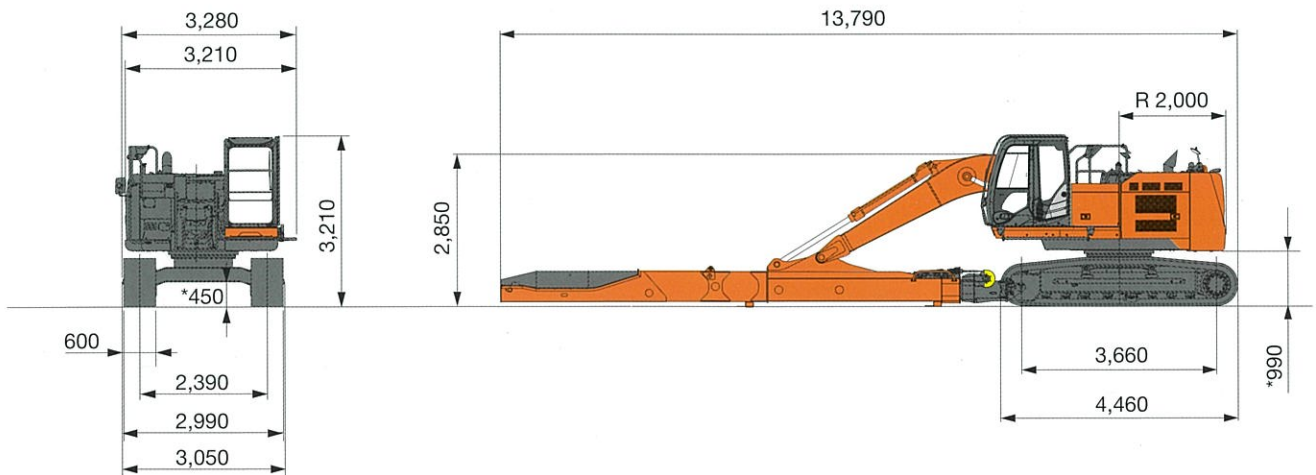
■作業範囲図

単位：mm



■寸法図

単位：mm



〈注〉*印はシューラグ高さを含まません。

■ 仕様 (スライドキャブ付き)

型 式	ZX200LC-5B			ZX225USRLC-5B			ZX330LC-5B			
テレスコアーム型式	S-TC200R-8			S-TC200R-A-8			S-TC300R-7			
伸縮方式	油圧シリンダ + ワイヤロープ			油圧シリンダ + ワイヤロープ			油圧シリンダ + ワイヤロープ			
運転質量	kg	27,400	27,800	28,100	30,800	31,200	31,500	42,600	43,200	43,600
バケット容量	m ³	0.8			0.8			1.3		
シュー幅	mm	600	700	800	600	700	800	600	700	800
接地圧	kPa (kgf/cm ²)	57 (0.58)	50 (0.51)	43 (0.44)	64 (0.65)	56 (0.57)	49 (0.50)	80 (0.82)	70 (0.71)	62 (0.63)
エンジン										
名称	いすゞ AM-4HK1X			いすゞ AM-4HK1X			いすゞ AL-6HK1X			
形式	水冷式 4 気筒直接噴射式 電子制御式			水冷式 4 気筒直接噴射式 電子制御式			水冷式 6 気筒直接噴射式 電子制御式			
定格出力	kW/min ⁻¹ (PS/rpm)	122 / 2,000 (166 / 2,000)			122 / 2,000 (166 / 2,000)			202 / 1,900 (275 / 1,900)		
特定特殊自動車排出ガス届出型式										
特定特殊自動車の車名および型式	日立 DCKA			日立 DCQA			日立 DDDA			

(注) 単位は、国際単位系 (SI) による表示です。() 内は、従来の単位表示を参考値として併記しました。

■ クラムシェルバケット

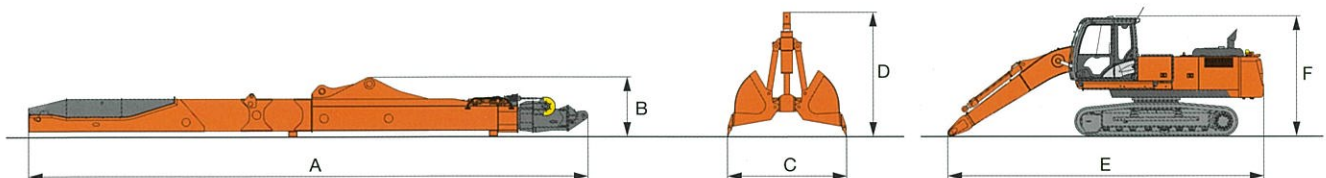
■ 仕様

型 式	ZX200LC-5B / ZX225USRLC-5B		ZX330LC-5B	
	S-SP80		S-SP130	
バケット容量	m ³	0.8		1.3
最大掘削力	kN (kgf)	59 (6,020)		79 (8,100)
全高	mm	2,500		2,960
全開時高さ	mm	2,180		2,650
閉幅	mm	1,800		2,030
開口幅	mm	2,080		2,320
シェル幅	mm	910		1,200
爪数	本	7		9
質量	kg	1,240		1,960

■ 分解寸法図

テレスコアーム

クラムシェルバケット



イラストはZX200LC-5Bです。

型 式	ZX200LC-5B		ZX225USRLC-5B	ZX330LC-5B
テレスコアーム				
A 全長	mm	9,800	9,800	12,130
B 全高	mm	1,050	1,050	1,180
全幅	mm	680	680	760
質量	kg	3,330	3,350	5,470
クラムシェルバケット				
C シェル開口幅	mm	2,080	2,080	2,320
D 全高	mm	2,180	2,180	2,650
全幅	mm	940	940	1,230
質量	kg	1,240	1,240	1,960
ブーム付き本体				
E 全長	mm	8,580	7,680	9,790
F 全高	mm	3,220	3,210	3,420
全幅	mm	3,050	3,050	3,190
質量 (スライドキャブ付き)	kg	22,800	26,100	24,600 (カウンタウエイトなし)
カウンタウエイト				
全長	mm	—	—	860
全高	mm	—	—	1,250
全幅	mm	—	—	2,950
質量	kg	—	—	10,400

■主要装備品

◎：標準装備 ●：オプション

		ZX200LC-5B	ZX225USRLC-5B	ZX330LC-5B
フロント	ブーム（テレスコ配管付き）	◎	◎	◎
	テレスコアーム	◎	◎	◎
	シェルブッシュ式クラムシェルバケット（エジェクタ付き）	◎ 0.8 m ³	◎ 0.8 m ³	◎ 1.3 m ³
上部旋回体	増量カウンタウエイト	◎	◎	◎
	アタッチメント速度切替え配管（2ポンプ合流）	◎	◎	◎
	本体配管：テレスコ用	◎	◎	◎
キャブ・室内装置	スライドキャブ（床窓付き）	◎	◎	◎
	アタッチメントペダル：テレスコアーム伸縮用	◎	◎	◎
	外気導入式加圧式フルオートエアコン（ホット&クールボックス付き）	◎	◎	◎
	水準器	◎	◎	◎
下部走行体	グロースシュー：600 mm/700 mm/800 mm	◎ / ● / ●	◎ / ● / ●	◎ / ● / ●
	ワイヤロープ異常警報装置：テレスコアーム用	◎	◎	◎
	ロープ切断時落下防止装置：テレスコアーム用	◎	◎	◎
	落下防止弁：テレスコアーム用	◎	◎	◎
安全装置	落下防止弁：ブーム用	◎	◎	◎
	作動警報灯	◎	◎	◎
	運転者落下防止ガード	◎	◎	◎
	後方監視カメラ	◎	◎	◎
	旋回警報装置	●	●	●
	走行警報装置	●	●	●
	電動式グリースガン	◎	◎	◎
その他	キャブ上作業灯（2灯）	◎	◎	◎
	カメラシステム（テレスコ掘削用）	●	●	●
	4WAY マルチレバー	●	●	●
	無線式リモコンシステム	●	●	●



写真はZX200LC-5Bテレスコクラム仕様です。

- カタログに記載した内容は、予告なく変更することがあります。機械の色および内装色は撮影、印刷インキの関係で実際の色とは異なって見えることがあります。
- 掲載写真は、オプション品を含んでいます。また、販売仕様と一部異なる場合があります。
- 機体質量3トン以上のバケットを装着した建設機械の運転には「車両系建設機械（整地・運搬・積込み用・掘削用）運転技能講習修了証」の取得が必要です。
- 「ZAXIS」は、日立建機（株）の登録商標です。

日立建機株式会社

東京都台東区東上野 2-16-1 〒110-0015
 営業本部 ☎ (03) 5826-8150
www.hitachicm.com/global/jp

日立建機日本株式会社

埼玉県草加市弁天 5-33-25 〒340-0004
 営業本部 ☎ (048) 933-5509
www.hitachi-kenki.co.jp



お近くの販売店および
 教習所を検索できます。



正しい操作と、周囲への思いやりは、安全作業の第一歩です。
 ご使用前に、必ず「取扱説明書」をよく読み、正しくお使いください。

お問い合わせは、お近くの日立建機販売店へ