



YANMAR

後方超小旋回ミニショベル

ViO20-3

標準バケット容量 0.066m³



※ 写真はオプションを装着しています。



コンパクトなボディに ヤママー独創の技術を凝縮。

ViO20は、安全性と利便性を徹底的に追求した後方超小旋回。

優れたバランス性能と作業能力を兼ね備えた一台が、市街地の狭い現場をはじめ、
様々なシーンで快適&高能率作業を実現。

想像を超える圧倒的な使いやすさが、あなたをお待ちしています。

Detail of ViO20-3

ViO20-3の特徴

ロッド傷つきによる
油漏れを防止する
シリンダーガード
▶7P

夜間でも快適に
作業ができる
キャノピーライト

掘る・吊る・埋めるなど
多用途に使える
H&クレーン仕様(オプション)
▶9P

簡単に装着できてオペレーターを守る
自動巻き取り式シートベルト
▶7P

狭所でもスムーズに
旋回できる
後方超小旋回
▶6P



国土交通省
第3次基準値排出ガス
対策型建設機械



国土交通省
超低騒音型
建設機械

オペレーターを守る
TOPS/ヘッドガード基準対応
2柱キャノピー

▶ 7P

アタッチメント交換が
簡単にできる
クイックヒッチ
(オプション)

▶ 10P

破損の少ない
内装ブームライト



※ 掲載写真はカタログ用にポーズをつけて撮影したものです。運転席から離れる場合はバケットを必ず接地してください。
※ 写真はオプションを装着しています。※ 実際の販売モデルとは形状が異なる場合があります。

磨き上げられた性能すべてが、その使いやすさを生み出す。

コンパクトボディに、もっと快適を、もっと安心を。

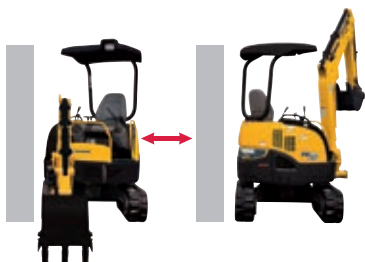
力強さはもちろん、細部にまでこだわり抜いたViO20が、幅広い現場で圧倒的なパフォーマンスを発揮します。



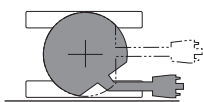
オシりを気にせず安心・快適！

● 完全後方超小旋回

ViOスタイルの定着によって生まれた「後方超小旋回機定義」。これは旋回時の後部はみ出しが履帯幅の10%未満を指しますが、ViO20は、さらにそのうえに行く完全後方超小旋回。後部が車幅から出ないため、壁際ぎりぎりの作業でも、オシりをまったく気にせず、安心・快適・スムーズに作業ができます。



前方部も優れた旋回性



ボディのはみ出しなし

左右どちらからでも乗降可能。

● ウォークスルー

オペレータースペースはらくらく乗降できるウォークスルーを採用。壁際ぎりぎりの作業時も、反対側から乗降がスムーズに行えます。



クリーン&サイレント。

● 環境エンジン搭載

クリーンな排気とパワフルな出力を両立したヤンマーTNVエンジンは、国土交通省3次規制に対応した排出ガス対策型。しかも超低騒音で人と環境に配慮したエンジンです。



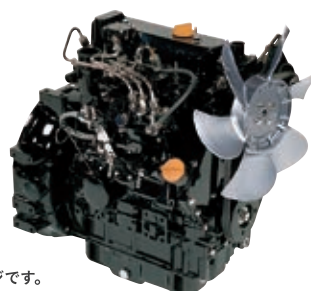
国土交通省
第3次基準値排出ガス
対策型建設機械



国土交通省
超低騒音型
建設機械

エンジン形式
3TNV76-PBV
エンジン出力
14.3kW

※ エンジン写真はイメージです。



安全構造で快適作業をサポート。

- TOPS/ヘッドガード基準対応
2柱キャノピー標準装備

横転や落下物からオペレーターを保護する、基準対応2柱キャノピーを標準装備。安全性の向上はもちろん、乗降の邪魔にならず視界も良好です。



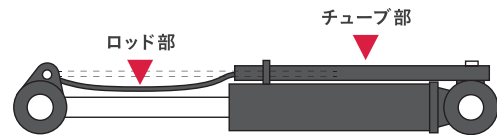
TOPS: 土工機横転時保護構造 (JIS・ISO)
ヘッドガード: 落下物保護構造 (労働安全衛生法)



シリンダー破損を防止できる。

- 板バネ式シリンダーガード

バケットとアームのシリンダーロッド部分は、板バネ構造で保護。障害物が接触してもバネの力で吸収するのでロッド部分の傷つきを軽減します。また、変形もしにくい構造のため、安心して使用することができます。シリンダーチューブ部分のガードは高張力鋼板を使用しており高い耐久性を確保しています。また、シリンダーの伸縮にかかわらず、常にガードされています。



簡単装着でオペレーターを保護。

- 自動巻き取り式シートベルト

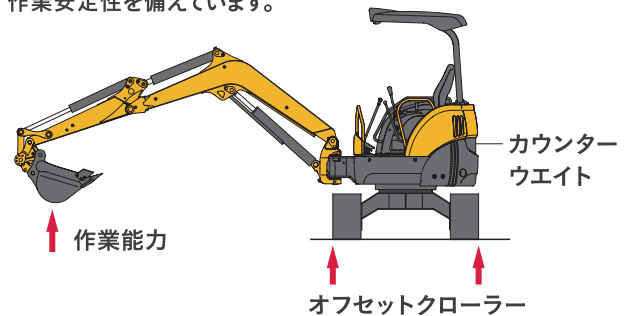
TOPSはシートベルトを装着することを前提とした保護構造です。そのためオペレーターが簡単に装着できるように、自動巻き取り式を採用。シートベルトを外した際も邪魔になりません。



標準機に匹敵する安定性を確保。

- 作業がはかどる高バランス設計

ワイドな踏ん張り幅で大地をしっかりグリップする、ヤンマー独創のオフセットクローラーに加え、高張力鋼板採用による作業機の軽量化と、大型カウンターウエイトにより機体バランスをさらに向上。後方超小旋回機でありながら標準機に匹敵する作業安定性を備えています。



周囲への配慮が安心感をアップ。

- キャビン仕様にバックミラー標準装備
(キャノピー仕様にはオプション設定)
- 走行アラームオプション設定



人に心地よく、環境にやさしく。 ゆったりワイドな居住空間と、充実の快適設計。



体が大きな方もラクラク乗れる。

- 国際基準のオピスペース

より快適に、のびのび作業ができるクラス最大級のオペレータースペースを確保。オペレーターの疲労感やストレスを減少させる開放的な運転席です。

のびのび操作ができる。

- ワイドな間隔のサイドレバー

左右のサイドレバー間隔が広く、ラクな姿勢でゆったり操作ができます。また、ブーム付け根のホース類の収納でスッキリ広々の足元を実現。ひざ部分もゆとり十分で、体が大きな方でも快適です。 ※ 写真はキャノピー仕様

※ 写真はオプションを装着しています。 ※ 実際の販売モデルとは形状が異なる場合があります。 ※ 掲載写真はカタログ用にポーズをつけて撮影したものです。運転席から離れる場合はバケットを必ず接地してください。

手間をかけずにメンテナンスらくらく。

●頼もしい耐久性と、イージーメンテナンス機能

作業機やボンネットは破損しにくく、日常点検はしやすく。

ヤンマーは整備に余計な手間をかけないために、細かなところにも使いやすく工夫しました。



メンテナンスがしやすい、
大きな開口部の後部ボンネット



1点吊り



破損を防ぐ油圧ホースカバー



油圧ホースの損傷を防ぐため、
ブームに内装した外観スッキリの
インナーブーム



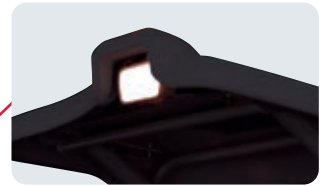
大型化され材質に特殊鋼を
使い耐久性を高めたブレード
カッティングエッジ



作業用ライトを破損の少ない
ブーム下部にスッキリ内装



バッテリーチェックや給油が
しやすい大きく開く右ボンネット



夜間でも快適に作業ができる
キャンピーライト



オルタネーターメンテロと
右レバースタンドの開口



脱着式サイドフレームと
サイドウエイト



選べるオプションで、さらに便利 & 快適に。

● 一台で掘る・吊る・埋めるの作業ができるH&クレーン仕様 (オプション)

より安全、パワフル、高能率に作業できるクレーン兼用機。「移动式クレーン構造規格」「クレーン等安全規則」に準拠した安全装置を装備しています。

※ クレーン作業を行うには「クレーン作業運転のための特別教育」の受講が必要です。

● ブーム急降下防止装置

逆止め弁が油圧の異常低下によるブーム急降下を防ぎます。

● ブザーとランプによる過負荷警報装置

マイコンで吊り荷重状態を監視。過負荷時はブザーとランプ点灯で知らせます。

多機能デジタルディスプレイ (荷重計) 装備



外れ止め金具付きフック採用



フック格納ピン装備



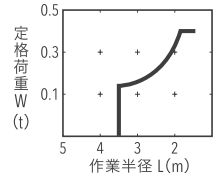
※ クイックヒッチ、4柱キャノピー、キャビンの設定はできません。

法規に準拠した安全性
最大定格荷重
標準仕様

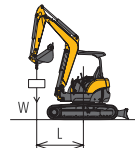
0.4t

● 定格荷重表

標準アーム、0.066m³バケット付、バケット空荷状態

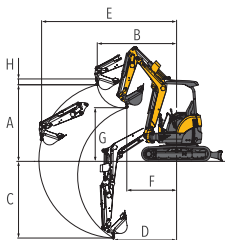


作業半径L(m)	定格荷重W(t)
1.9以下	0.40
2.0	0.38
2.5	0.24
3.0	0.17
3.5	0.12



※ 上表に示す定格荷重は、水平堅土上設置荷役における値で、転倒荷重の78%以内、および移动式クレーン構造規格で定める前方安定度1.15以上を満足するものです。

● 作業範囲図 (単位:mm)



型式	ViO20-3
仕様	キャノピー
A: 最大地上揚程 (mm)	2460
B: 最大地上揚程時作業半径 (mm)	2200
C: 最大地下揚程 (mm)	1920
D: 最大地下揚程時作業半径 (mm)	1820
E: 最大作業半径 (mm)	3550
F: 最小作業半径 (mm)	1380
G: 最小作業半径時地上揚程 (mm)	1500
H: フック長さ (mm)	180

● 仕様

型式	ViO20-3	
仕様	キャノピー	
質量 (JIS表示)	機械質量 (標準仕様)	鉄クローラー (kg) 2035
		ゴムクローラー (kg) 2035
作業範囲及び性能	バケット容量・標準	(m ³) 0.066
	接地圧	鉄クローラー (kPa [kgf/cm ²]) 24.5 [0.249] ゴムクローラー (kPa [kgf/cm ²]) 24.5 [0.249]
	クレーンモード時走行速度 高/低	(km/h) 4.4/2.2
	吊り上げ荷重	(t) 0.4
	作業半径 最小/最大	(mm) 1380/3550
	フック最大地上揚程	(mm) 2460

● より安全に作業ができるキャノピー仕様 / キャビン仕様 (オプション)



ROPS※1 / FOPS※2
規格準拠
4柱キャノピー
仕様



ROPS※1 / FOPS※2
規格準拠
キャビン
仕様

※ 4柱キャノピー仕様とキャビン仕様にはクレーン仕様の対応はできません。

● その他オプション

● 4WAYマルチ



● P.T.O.仕様 (VAE※3)



● バックミラー (キャビンには標準)



● 電子キー

● 多種類キー

● 走行ブザー

● 鉄クローラー

※ 写真はオプションを装着しています。 ※ 実際の販売モデルとは形状が異なる場合があります。 ※ 掲載写真はカタログ用にポーズをつけて撮影したものです。運転席から離れる場合はバケットを必ず接地してください。

※1 ROPS (Roll-Over Protective Structures) : 転倒時にシートベルトを装着したオペレーターを保護する構造 ※2 FOPS (Falling Object Protective Structures) : 落下物保護構造

※3 [P.T.O.仕様] VAE: アームエンドの複動配管

● バケット交換が簡単＆スピーディーな 油圧式クイックヒッチ仕様（オプション）



手を汚さずにバケット交換が素早く手軽に行えます。



クイックヒッチコントロールボックス



今まで手間がかかっていたバケット交換が、クイックヒッチなら手を汚さず簡単。ロックピンの着脱以外は、オペレーター席からのスイッチ操作のみで素早く交換できます。しかも、他社製アタッチメントも装着でき、在庫コストやスペースが削減できます。

● バケットの取り外し



● バケットの取り付け



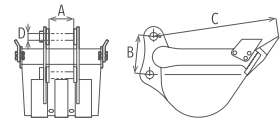
他社のバケット・ブレードにも対応

他社機から買い替えてもバケットが有効に使えます。ピン径の違う他社バケットも、ヤンマーのバケットと同様に簡単に着脱ができます。

※ 一部取り付けられないバケット・アタッチメントもあります。
※ クレーン仕様にはクイックヒッチ装着不可。

クイックヒッチ取り付け可能バケット寸法 (単位:mm)

記号	部位	VI020-3	
A	取り付け幅	110以上	
B	芯間	ピン径φ30	120~215
		ピン径φ35	130~233
C	リスト半径	~665	
D	ピン径	φ30~φ35	



お客様の機械を長く安心してお使いいただくために。

ヤンマープレミアムサービス

※別途申し込みが必要です。(有償)



ヤンマーによる定期点検、修理保証、偶然の事故に備えた補償制度など、多角的なサポートでお客様の不安を解消いたします。お客様の機械の用途やご要望に合わせたプランをご用意しております。

● 新商品 点検保証パック [加入しやすい価格の3年間(または稼働時間2,000時間)保証プラン]

通常保証を3年に延長

通常保証1年+2年の合計3年間の
延長保証システム。

安心の定期点検

3ヶ月・6ヶ月点検、
定期点検(年1回)を実施。

安心の修理対応

万が一発生した
故障を保証。

※ 点検保証パックの加入条件として、特定自主検査を当社または当社の指定するサービス店で別途受けていただく必要があります。(料金も別途必要です。)

● 延長保証パック [プロのメンテナンスによる5年間(または稼働時間3,000時間)保証プラン]

通常保証1年+4年、
合計5年間の長期保証

特定自主検査を加えた
安心の定期点検

指定部品が故障した場合も、
安心の価格で修理対応

● フルサポートパック付帯機械 [延長保証パックに加え、幅広い補償をセットに]

延長保証パック

+

自然災害など、偶然の事故も
幅広く補償

補償対象となる損害／火災、落雷、ひょう災・雪災、水災※、
爆発・破裂、電氣的または機械的の事故、外部からの物体
による飛来衝突、盗難

※台風、暴風雨、豪雨などによる洪水・融雪洪水、高潮、土砂崩れ
などによるもの

● 当該補償はヤンマー建機株式会社と損害保険ジャパン日本興亜株式会社と動産総合保険(商品付帯)を一括契約するパック商品です。
● このご案内は概要です。詳しい内容については取扱代理店までお問合せください。

取扱代理店: セイレイ興産株式会社 ヤンマー保険事業部 TEL 06-6376-6275 承認番号: SJNK17-10596 承認日: 2017/08/22



Create the city of your dreams

あなたが夢みる どんな街づくりも、ヤンマーで。

技術の発展で、もっと暮らしやすくなった街。

それでいて自然であふれ、緑でいっぱいの心地よい街。

そして、自然と人とが、いつまでも豊かにある街。

ひとが「未来の街」を思い描くとき、

こんな街を夢みるのではないでしょうか。

ヤンマーも、同じです。私たちはそんな、

サステナブルで気持ちいい未来の街づくりを支えたいと思っています。

あなたの街づくりの夢を、誰より支える存在でありたいのです。

私たちはその想いを胸に、より良い建設機械を、

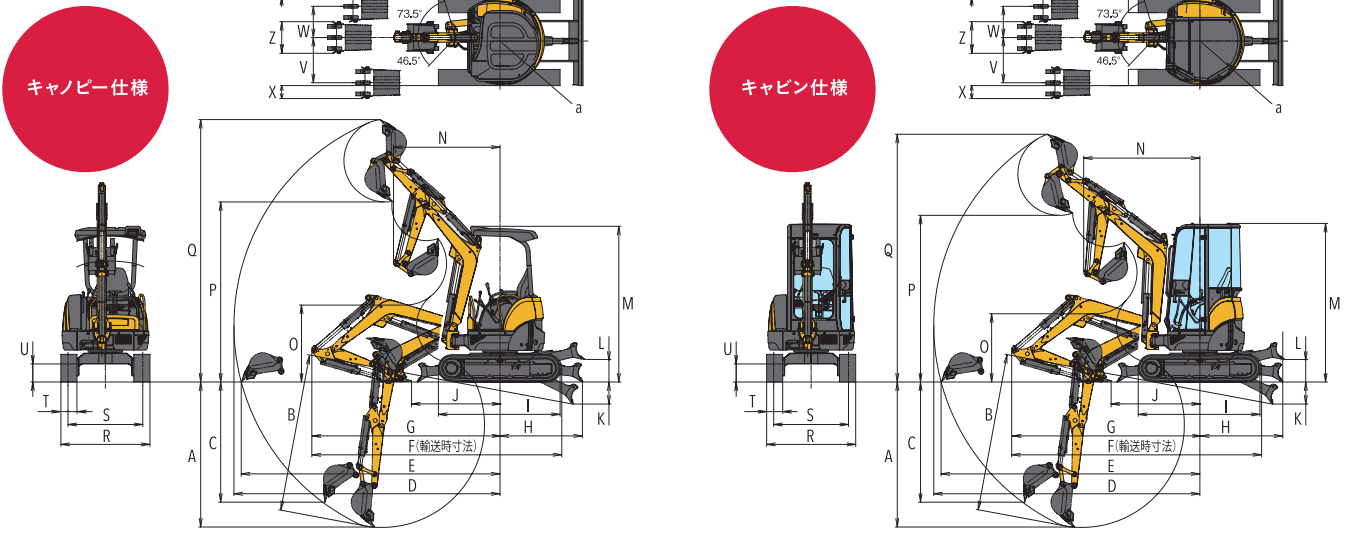
そして未来の街づくりのためのテクノロジーを提供しつづけます。

もっと環境にやさしく、もっと効率的で、もっと安全に。

未来の街に、ヤンマーテクノロジー。



● 外形寸法図 (単位: mm)



	A	B	C	D	E	F	G	H	I	J	K	L	M	N (スイング時)	O	P	Q	R	S	T	U	V	W	X	Y	Z	a
キャノピー仕様 標準	2250	2440	1860	4140	4010	3870	2920	1270	1890	1460	340	350	2410	1630 (1390)	1200	2790	4070	1380	1160	250	260	700	485	200	95	490	690
キャビン仕様 標準																											
キャノピー仕様 クイックヒッチ	2390	2580	1840	4270	4140	3920	2920	1270	1890	1460	340	350	2410	1780 (1520)	1130	2640	4200	1380	1160	250	260	700	485	200	95	490	690
キャビン仕様 クイックヒッチ																											

● 主要諸元

仕様にはクイックヒッチ仕様及び標準アーム仕様(クイック無)があります。〈 〉内数値は鉄クローラーを示します。

商品名称		VI020-3			
型式		キャノピー		キャビン	
仕様		クイック	標準	クイック	標準
質量	機械質量 (kg)	2010(2010)	1990(1990)	2150(2150)	2130(2130)
	機体質量 (kg)	1495(1495)	1495(1495)	1615(1615)	1615(1615)
エンジン	形式	3TNV76-PBV			
	名称	立形水冷3気筒ディーゼル			
	出力/回転数 (kW/min ³ [PS/rpm])	14.3/2400[19.5/2400]			
バケット	容量 (m ³)	0.066			
	標準バケット幅 (mm)	490			
作業範囲	最大掘削深さ (mm)	2390	2250	2390	2250
	最大垂直掘削深さ (mm)	1840	1860	1840	1860
	最大掘削高さ (mm)	4200	4070	3990	3840
	最大ダンプ高さ (mm)	2640	2790	2440	2580
	床面最大掘削半径 (mm)	4140	4010	4140	4010
	フロント最小旋回半径(スイング時) (mm)	1780(1520)	1630(1390)	2010(1695)	1800(1510)
	ブームスイング角度<右・左> (度)	73.5・46.5			
性能	最大掘削力<バケット> (kN[kgf])	17.7[1800]	18.6[1900]	17.7[1800]	18.6[1900]
	走行速度 (km/h)	高 4.4 低 2.2			
	旋回速度 (min ⁻¹ [rpm])	9.5			
油圧装置	接地圧<ゴムシュー> (kPa[kgf/cm ²])	24.9[0.25]	24.5[0.25]	26.2[0.27]	26.2[0.27]
	接地圧<鉄シュー> (kPa[kgf/cm ²])	24.9[0.25]	24.5[0.25]	26.2[0.27]	26.2[0.27]
足まわり	油圧ポンプ流量 (L/min)	21.6×2(可変) 20.4×1(ギヤ)			
	セット圧力<メインリリーフ> (MPa[kgf/cm ²])	20.6[210]×3			
足まわり	シュー形式	ゴムクローラー<鉄クローラー>			
	シュー幅 (mm)	250			
	最低地上高 (mm)	260			
ブレード	幅×高さ (mm)	1380×295			
	揚程<上・下> (mm)	350・340			
燃料タンク	容量 (L)	28.5			
輸送時寸法	全長×全幅×全高 (mm)	3920×1380×2410 3870×1380×2410 3920×1380×2470 3870×1380×2470			

● 主要装備一覧

●…標準 / ○…オプション

項目	キャビン	キャノピー
保護構造	TOPS/ヘッドガード基準対応2柱キャノピー	●
	TOPS/ヘッドガード基準対応2柱キャビン用フロントガード	—
	ROPS/FOPS基準対応4柱キャノピー	—
	ROPS/FOPS基準対応4柱キャビン用フロントガード	—
	ROPS/FOPS/TOPS基準対応キャビン	○
運転席	ROPS/FOPS基準対応キャビン用フロントガード	—
	巻き取り式シートベルト	●
キー類	緊急脱出用ハンマー	●
	12V電源用ソケット	●
	バックミラー	●
足まわり	電子キー	○
	従来キー	●
その他	多種類キー	○
	鉄クローラー	○
その他	4WAYマルチ	○
	移動式クレーン	○
	クイックヒッチ	○
	P.T.O.仕様 (VAE※)	○
	グリスガンホルダー	●

※ [P.T.O.仕様] VAE:アームエンドの複動配管

●単位は国際単位系によるSI単位表示。[]内は従来の単位表示を併記したものです。●仕様は改良などにより、予告なく変更することがあります。●商品の色は印刷の関係上、実物と異なる場合があります。●掲載写真はカタログ用にポーズをつけて撮影したものです。運転席から離れる場合はバケットを必ず接地してください。●機体質量3トン未満の建設機械の運転には「車両系建設機械の運転業務に係る特別教育」の受講が必要です。尚、オプション装着等で機体質量が3トンを超える場合があります。その場合は「車両系建設機械運転技能講習修了証」が必要ですので最寄の営業所へお問い合わせください。●機体質量3トン以上の建設機械の運転には「車両系建設機械運転技能講習修了証」の取得が必要です。●車両系建設機械に解体用作業機(ブレーカー、鉄骨切断機、コンクリート圧砕機、解体用つかみ機)等、アタッチメントを取り付ける場合は、労働安全衛生法及び関係法令の規制対象となります。詳しくは最寄の営業所へお問い合わせください。

ヤンマー建機株式会社

〒833-0055 福岡県筑後市大字熊野1717-1
[ヤンマー建機お問合せ窓口] TEL: 0570-064360

- 北日本営業部 (〒983-0025) 宮城県仙台市宮城野区福田町南1-1-10 TEL(022) 259-7201
- 関東営業部 (〒362-0025) 埼玉県上尾市上尾下998-1 TEL(048) 778-4878
- 中部営業部 (〒497-0050) 愛知県海部郡蟹江町宇戸2丁目3番地 TEL(0567) 95-5355
- 西部営業部 (〒577-0068) 大阪府東大阪市高井田本通1-7-30 TEL(06) 6783-1121
- 九州営業部 (〒812-0857) 福岡県福岡市博多区西馬場1丁目5-8 TEL(092) 441-0928
- ヤンマー沖縄株式会社 (〒901-2223) 沖縄県宜野湾市大山7-11-12 TEL(098) 898-3111

yanmar.com

⚠ 安全に関するご注意

- ご使用の際は、取扱説明書をよくお読みのうえ、正しくお使いください。
- 無理な運転は 商品の寿命を縮め、故障・事故の原因となることがあります。
- 故障・事故を未然に防止するため、定期点検は必ずおこなってください。
- 保証書は、ご購入の取扱いい店で、必ずお受け取りください。

このカタログの仕様は、改良などにより、予告なく変更することがあります。

商品についてのご意見、ご質問は下記へ

