

KOBELCO

SK30SR-7/SK30SRD-7/SK35SR-7

Performance  Design

SK30SR SK35SR

■ バケット容量 :

SK30SR 0.08m³

SK35SR 0.10m³

■ 機械質量 :

SK30SR 3,260-3,570kg

SK35SR 3,660-3,960kg



低燃費のコベルコ!
低炭素社会の実現へ

Performance Design

PERFORMANCE — パワーや安定性の向上など、徹底追求した効率や生産性。

DESIGN — オペレータを主体とした、一切の妥協を許さない使いやすさや快適性。

これらを融合させ、全く新しい価値観を実現したコベルコ建機のミニショベルSK30SR/SK35SR。

一度触れると忘れられない唯一無二の存在をめざして、コベルコ建機は挑戦を続けます。



ワークスペースの進化形

オペレータが求める機能性と快適さを徹底的に追求しました。



カラーモニタ

視認性に優れたカラーマルチディスプレイを標準装備。
N&B配管、回転N&B配管の流量調整機能やセキュリティ性を高めるパスワード機能を装備しました。稼働履歴やメンテナンス情報などさまざまな情報を表示します。



ECOモード

稼働中の燃料消費量を抑えるECOモードを搭載しました。



オートデセルスイッチ

作業停止中にエンジンをアイドル状態に自動で切り替えるオートデセルスイッチを装備。スイッチ操作不要で待機中の燃料消費を削減します。



流量調整

任意の流量を6つ登録することが可能。
先端アタッチメントの流量を最適化することで作業効率を高めます。
(流量調整機能はオプションのHCPLレバーのみとなります。)



エンジン始動パスワード

エンジン始動時のパスワード設定することでセキュリティを強化することができます。
(初回時はサービス工場での設定が必要となります。)



メンテナンス情報

作動油および作動油フィルタの交換までのインターバルを表示します。



稼働履歴

稼働時間を一目で確認することができます。



レバー角度の追求・ リストレスト

大型のリストレストとレバー角度の見直しにより少ない手首の捻りで操作が可能になり、オペレータの負担を軽減します。



新形状のドーザレバー

操作性を追求したドーザレバー。レバー先端に配置した1、2速切り替えスイッチによりドーザ作業をしながらでも切り替えが可能です。



12V電源 (オプション)

充電などに便利な12V電源。ラバーキャップが雨水や砂埃などの侵入を防ぎます。



カップホルダ

カップホルダを新たに設置しました。



アクセルダイヤル

ダイヤル式のアクセルにより運転姿勢を崩すことなく操作ができます。



シート背面収納

シート背面に、マニュアルなどの収納に便利な小物入れを装備しています。

記憶に残る居心地の良さ

快適性を高めたキャブが、オペレータのパフォーマンスに貢献します。





スライド開閉式ウィンドウ

キャブ右側の窓は前後に開閉可能。
周囲の音を聞き取りやすくすることで安全性に
貢献します。



エアコン

オペレータの全身を風が包み込むように吹き出し口を増設。
窓にも風を流すことでデフロスター効果もアップしました。



LEDバックライト付きスイッチ

LEDバックライト採用により、上質感漂うスイッチとダイヤル。
暗所での操作性を向上しています。



体感できる、ハイパワーとスムーズな操作性

新油圧システム

油圧回路の圧損低減、さらに油圧機器を徹底的にチューニングし、ハイパワーと、スムーズな操作性、低燃費を両立しました。

従来機比でエンジン出力がアップし、パワーが向上しました。

》》》 エンジン出力

18.9kW / 2,400min⁻¹

バケットシリンダの変更により、バケット掘削力が向上しました。

》》》 バケット掘削力

16% UP

(従来機比)

ECOモードを新設定したことにより、さらなる燃費低減を実現。

》》》 燃費

25% UP

(Hモード比)

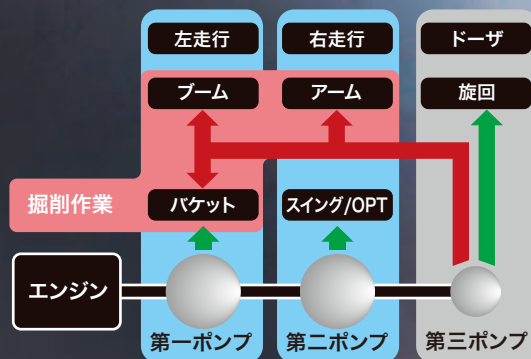
スプロケットの高さを再設計し、クローラの接地面を拡大。これにより縦向き掘削時の揺動を低減し、動安定性を高めました。

》》》 縦向き掘削時の動安定性向上

(ゴムクローラ仕様時)

油圧システムIFPS

掘削時に負荷が軽くなる旋回&ドーザ系油圧ポンプの作動油を、アタッチメント動作に活用するIFPS (Integrated Flow Pump System)。アーム回路合流に加えてブーム回路合流もプラスした油圧回路として、ブーム上げやアーム引きのスピーディかつスムーズな動きを実現します。



コンパクトながら力強いパフォーマンス

最小旋回半径 (スイング時)

(キャノピ/標準アーム時)

1,810 mm (SK305R/SK355R)

※キャノピ/標準アーム時

SK305R: 1,910mm

SK355R: 1,930mm

後端旋回半径

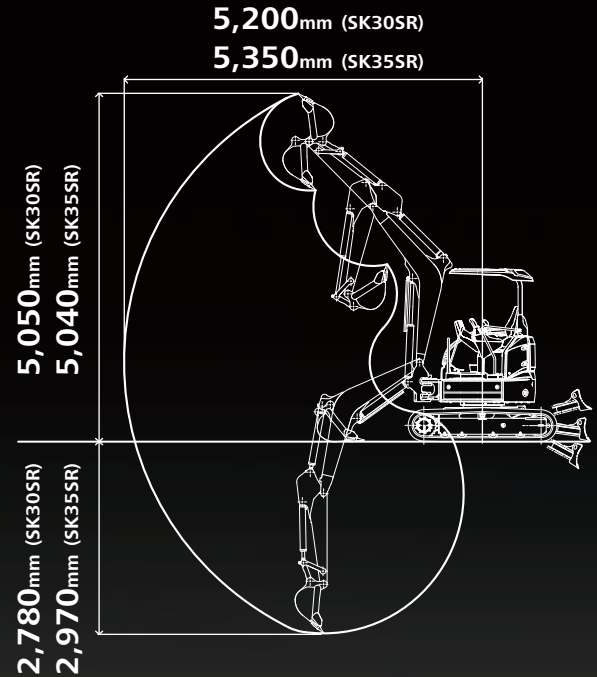
775 mm (SK305R)

850 mm (SK355R)

後方はみ出し

0 mm (90 mm)

()内は、追加ウエイト装着時の数値です。



抜群の安定感とワイドな作業範囲

大きなシュー接地面積と転倒支点距離が大きな外ツバ型ロフローラーにより、ワイドな作業範囲と安定性を実現しました。

オペレータを守る設計



信頼できるキャブ/キャノピ構造

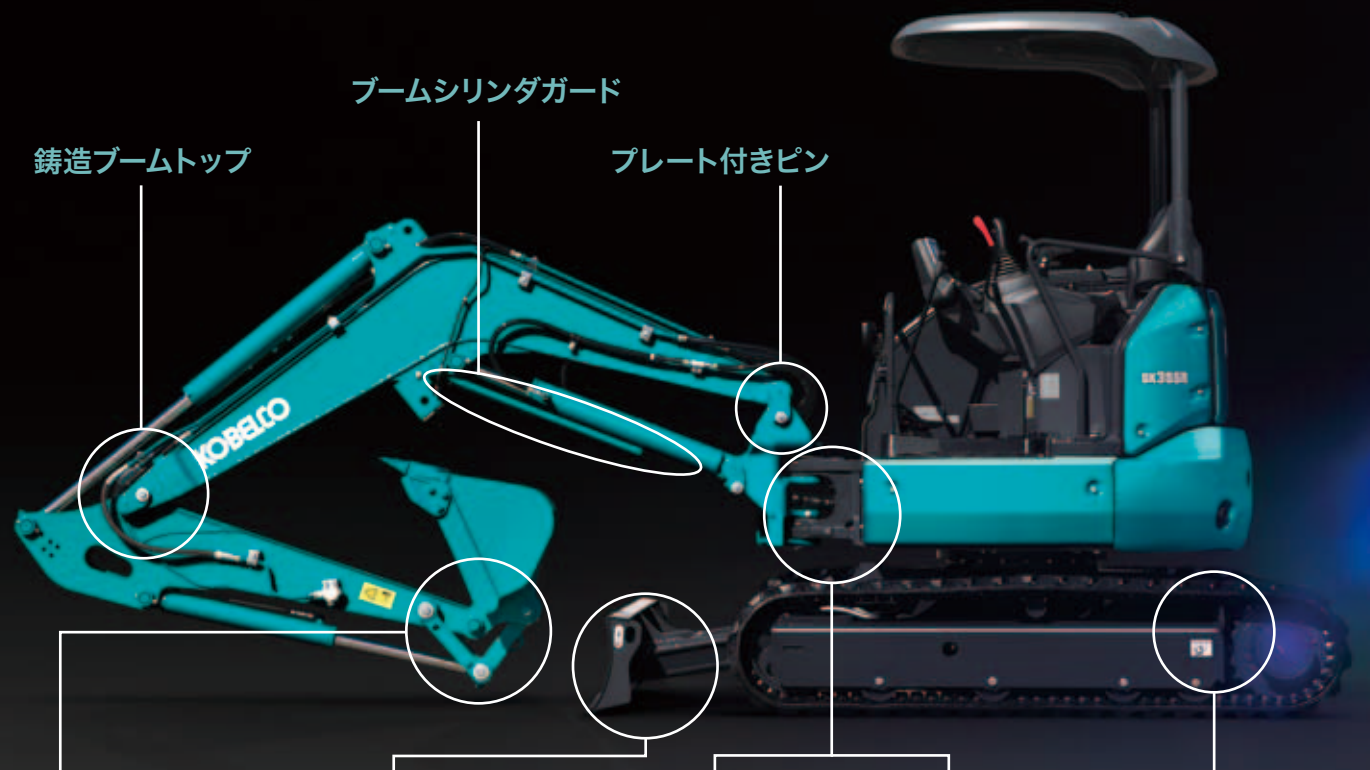
万一の場合でもオペレータを保護するために、2柱キャノピはTOPS（横転時保護構造）規格、3柱キャノピ/キャブはROPS（転倒時保護構造）規格の適合基準をクリア。さらに落下物に対してもトップガードレベル1を達成しています。
※2柱キャノピ（軽量）はTOPS、トップガードレベル1ともに非適合です。

良好な視界

ワイパを右上に設置し、さらに広い視界を確保。天窗の開口部拡大により上方の視界性も向上。優れた作業性と安全性に貢献します。

耐久性

過酷な環境での重作業に耐えうる、構造強度と高い信頼性。ライフサイクルコスト低減に貢献します。



ブームシリンダガード

鋳造ブームトップ

プレート付きピン

バケット

鋳造アイドラリンクで高い強度を確保しています。



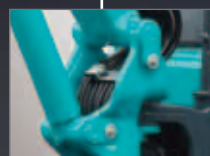
ドーザブレード

凹みにくい箱形構造とし、高い強度を実現しました。



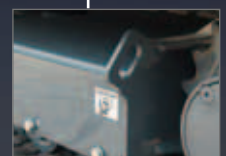
スイングブラケット

大型で厚みのある鋳造性とし、強度を確保しています。



油圧ホース

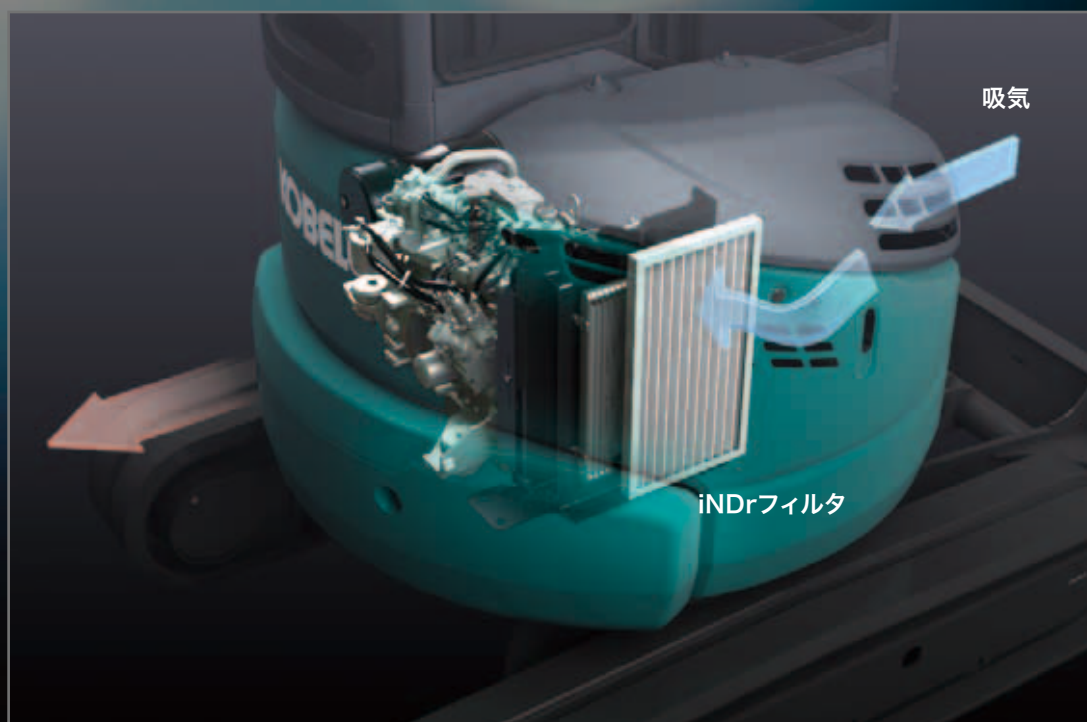
スイングブラケット内を通すことで、保護しています。



クローラフレーム

泥落ちのよい片流れクローラフレーム。

都市の未来を見据えた「極低騒音」



「極低騒音」※の静かさ、iNDR

エンジンを冷却する空気の通り道を一本のダクトにすることにより、騒音エネルギーを吸収して低騒音を実現しました。

エンジンや冷却ファンの音をダクト内で吸収し、超低騒音の値をクリア。近隣の住民にも、作業員にも、低騒音の環境をお届けできます。

※コベルコは規制値を超えた静かさを独自に「極低騒音」と呼んでいます。



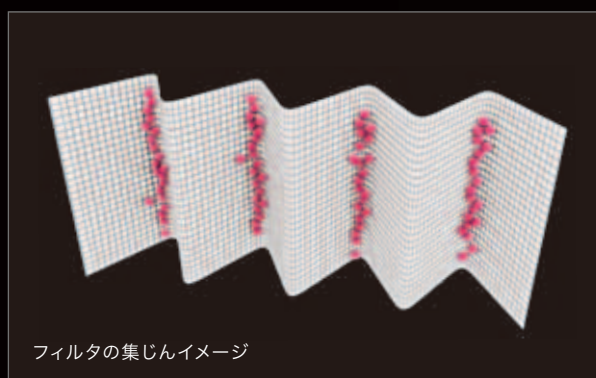
第3次基準値排出ガス対策型

冷却機器を維持するダスト除去

高密度メッシュフィルタで、吸気中のダストの侵入をブロック。

冷却機器やエアクリーナの目詰まりを防ぎ、性能を維持します。

波形のフィルタは、山部分で空気を通し、谷部分でダストを集じんするため、フィルタ自体の目詰まりも防ぎます。



容易なメンテナンス

優れたメンテナンス性により、点検や清掃の負荷を軽減します。



キャブ内



アワメータ

アワメータは地上から確認することが可能です。



外気取り入れ用 エアコンフィルタ



内気循環用 エアコンフィルタ



取扱説明書収納ポケット



右側メンテナンスパネル



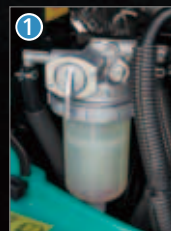
iNDrフィルタ

ワンタッチで脱着可能。日々のメンテナンスが容易に行えます。

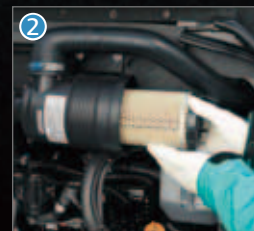
後方メンテナンスパネル



後方パネルに各種フィルタ、エレメントを集中することで地上から点検や清掃を行うことができます。



① ウォータセパレーター一体型燃料プレフィルタ



② エアクリーナ



③ 燃料フィルタ

充実した気配り装備

標準装備



カラーマルチ
ディスプレイ



リストレスト



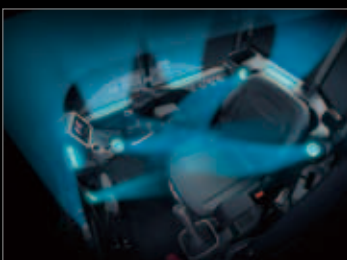
巻き取り式
シートベルト



スマホホルダ
USB/AUX ※



LED室内灯 ※



エアコン ※



カップホルダ



ブームライトカバー



AM/FM Bluetooth®
(ハンズフリー) ラジオ ※

「Bluetooth®」は
Bluetooth SIG, Inc. の登録商標です。



LED前方作業灯
画像はキャブ仕様。キャノピ
ライトはオプションです。

※キャブ仕様のみ標準装備。

オプション



アーム&バケットシリンダ
カバー



HCPLレバー



回転N&B配管



チルトアングルドーザ
(SK30SR-7のみ)



ボルトオン式ゴムパッド
300mm



12V電源



ワンタッチ格納クレーン
フック



キャノピライト



リアビュー
ミラー



リアアンダ
ミラー

SK30SRD

解体をはじめとする過酷な現場に。

コベルコミニクラスに、耐久性・作業能力を向上させた強化型が初登場。



格子ガード

キャノピは前部格子ガード、キャブ選択時には前部に加え上部格子ガードも新しく標準装備。従来の網ガードも選択可能です。

補強バケット

解体作業のガラや土木作業での固い地面も抱えられるHDバケットを標準装備。側板とすらし板に補強を加え、高負荷部分の強度を確保しています。



最大掘削高さ

SK30SRD-7
5,280mm



アーム&バケットシリンダカバー

標準仕様ではオプション設定のアーム&バケットシリンダカバーを標準装備。落下物、狭所作業時に発生する損傷を防ぎます。



アーム補強※

解体作業をはじめとする過酷な作業状況に適応すべく、アームの上下2面を補強。



ブーム補強※

解体作業での重量物の持ち上げ、衝撃、振動に対応するため、ブームフット部の左右2面の補強を実施。



下部アングカバー板厚UP

下部アングカバーの板厚を標準仕様の1.5倍に厚くし、車体下部の損傷防止に貢献します。

ロングアーム

高所の解体作業にも対応できる、強化型ロングアームをオプション設定。作業内容に適したアームの選択が可能です。

※補強箇所を示すために一部着色しています。

■主な仕様

機種名	SK30SR/SK30SRD		SK35SR	
本体型式	SK30SR-7/SK30SRD-7		SK35SR-7	
車名および型式	コベルコ PW17		コベルコ PX18	
クローラ仕様	ゴムクローラ	鉄クローラ	ゴムクローラ	鉄クローラ
■ バケット				
標準バケット容量	山積	m ³	0.08	
	平積	m ³	0.06	
標準バケット幅	mm		460(サイドカッタ付は500)	560(サイドカッタ付は600)
■ 性能				
旋回速度	min ⁻¹		8.2	
走行速度 1速/2速	km/h		2.5/4.4	2.4/4.3
登坂能力	%(度)		58(30)	
最大掘削力	バケット	kN[kgf]	32.2{3,280}	
	アーム	kN[kgf]	19.1{1,950}	22.4{2,280}
■ エンジン				
型式	YANMAR 3TNV88-EPYB			
種類	水冷3気筒直接噴射式ディーゼル			
定格出力	kW/min ⁻¹		17.9/2,400(FANアリ)、18.9/2,400(FANナシ)	
燃料タンク容量	ℓ		42	
■ ブレード				
幅×高さ	mm		1,550 × 345	1,700 × 345
作動範囲	mm		上470 下390	
■ 側溝掘機構				
方式	ブームスイング方式			
角度	度		左70 右60	
■ 走行装置				
シュー形式	ゴムクローラ	鉄クローラ	ゴムクローラ	鉄クローラ
シュー幅	mm		300	
■ 油圧装置				
油圧ポンプ	形式	可変容量アキシャルピストン+ギヤ		
	設定圧 MPa[kgf/cm ²]	23.0{235}		
旋回モータ形式	アキシャルピストンモータ			
走行モータ形式	可変容量アキシャルピストンモータ			
油圧作動油	ℓ		全量44.8(タンク内20.4)	

単位は国際単位系のSI単位表示で{ }内は従来表示です。

		SK30SR-7		SK30SRD-7		SK35SR-7	
		ゴムクローラ	鉄クローラ	ゴムクローラ	鉄クローラ	ゴムクローラ	鉄クローラ
■ 質量							
アーム長さ	m	1.32				1.37	
シュー幅	mm	300	300	300	300	300	300
全幅	mm	1,550	1,550	1,550	1,550	1,700	1,700
機械質量	キャノピ仕様	kg	3,260	3,380	3,340	3,460	3,770
	キャブ仕様	kg	3,430	3,550	3,510	3,630	3,940
機体質量	キャノピ仕様	kg	2,420	2,540	2,470	2,590	2,770
	キャブ仕様	kg	2,590	2,710	2,640	2,760	3,060
接地圧	キャノピ仕様	kPa	29.3	30.3	30.0	30.9	32.8
	キャブ仕様	kPa	30.8	31.8	31.5	32.5	34.3
標準バケット容量(山積)	m ³	0.08	0.08	0.08	0.08	0.10	0.10

基本ウエイト装着時

■アタッチメント装着可能質量

		SK30SR-7		SK30SRD-7		SK35SR-7	
		標準アーム	ロングアーム	標準アーム	ロングアーム	標準アーム	ロングアーム
■ 質量							
キャノピ仕様	標準ウエイト	kg	270	240	260	240	390
	追加ウエイト	kg	340	300	330	300	470
キャブ仕様	標準ウエイト	kg	290	250	280	250	410
	追加ウエイト	kg	360	320	350	320	490

300mmゴムクローラ装着時

SK30SR SK30SRD SK35SR

SK30SR-7

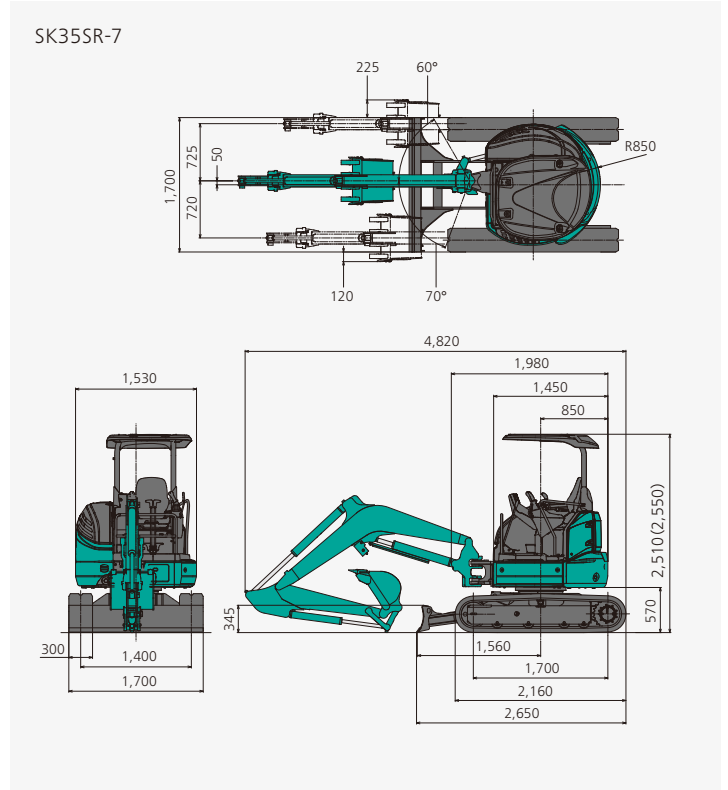
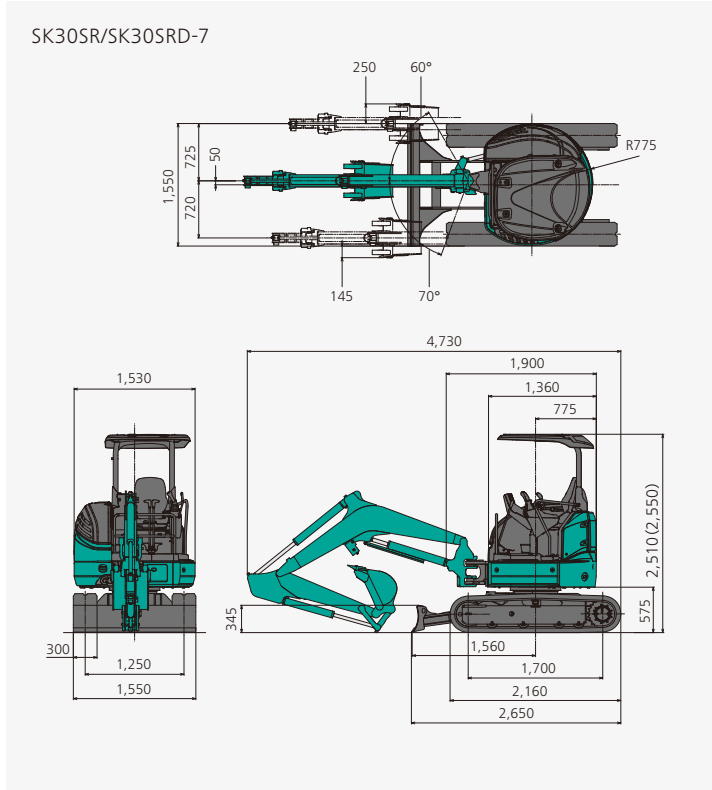
SK30SRD-7

SK35SR-7

■ 全体図

(単位:mm)

(単位:mm)



※ () はキャブ仕様を表します。

■ 作動範囲図

(単位:mm)

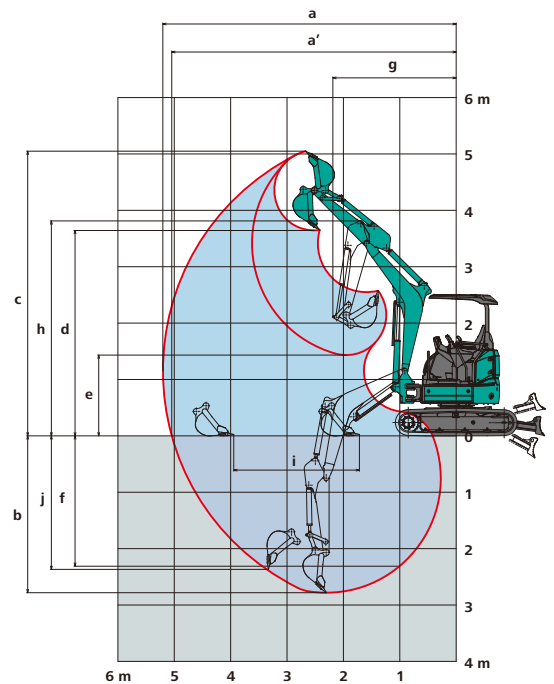
機種名	SK30SR/SK30SRD		SK35SR	
	キャブ	キャノピ	キャブ	キャノピ
アーム長さ	1.32m		1.37m	
a - 最大掘削半径	5,200		5,350	
a' - 床面最大掘削半径	5,040		5,200	
b - 最大掘削深さ*	2,830	2,780	3,050	2,970
c - 最大掘削高さ*	4,790	5,050	4,870	5,040
d - 最大ダンプ高さ*	3,410	3,640	3,490	3,650
e - 最小ダンプ高さ*	1,290	1,430	1,310	1,400
f - 最大垂直掘深さ*	2,370		2,470	
g - 最小旋回半径	2,300	2,190	2,320	2,180
h - 同上時高さ*	3,690	3,810	3,790	3,870
i - 床面仕上げ範囲(ストローク)	2,230		2,400	
j - 2.4m掘削深さ	2,360	2,310	2,580	2,510
標準バケット容量(山積)	0.08m ³		0.10m ³	

*印はシュー突起を含みます。バケット容量は新JIS表示です。

(単位:mm)

機種名	SK30SR/SK30SRD		SK35SR	
	キャブ	キャノピ	キャブ	キャノピ
アーム長さ(ロングアーム)	1.62m		1.67m	
a - 最大掘削半径	5,490		5,640	
a' - 床面最大掘削半径	5,340		5,490	
b - 最大掘削深さ*	3,130	3,080	3,350	3,270
c - 最大掘削高さ*	5,000	5,280	5,050	5,240
d - 最大ダンプ高さ*	3,600	3,860	3,670	3,850
e - 最小ダンプ高さ*	995	1,140	1,010	1,100
f - 最大垂直掘深さ*	2,860	2,840	2,760	
g - 最小旋回半径	2,340	2,270	2,330	2,220
h - 同上時高さ*	3,690	3,810	3,790	3,870
i - 床面仕上げ範囲(ストローク)	2,640		2,860	
j - 2.4m掘削深さ	2,720	2,670	2,930	2,860
標準バケット容量(山積)	0.08m ³		0.10m ³	

*印はシュー突起を含みます。バケット容量は新JIS表示です。



■ハイリーチクレーン仕様(標準アーム)

本体型式	SK30SR/SK30SRD-7		SK35SR-7		
クローラ仕様	鉄クローラ	ゴムクローラ	鉄クローラ	ゴムクローラ	
標準バケット容量(山積) m ³	0.08		0.10		
最大吊り上げ能力	定置吊り t×m	0.99×1.9		0.99×2.0	
	走行吊り t×m	0.49×1.9		0.49×2.0	
旋回速度 min ⁻¹ {rpm}	5.0{5.0}(クレーンモード時)				
走行速度	1速 km/h	1.5	1.5	1.5	1.5
	2速 km/h	2.6	2.7	2.6	2.7

※単位は国際単位系のSI単位表示で〔 〕内は従来表示です。

■定格荷重

(単位:t)

本体型式	SK30SR-7		SK30SRD-7		SK35SR-7	
作業半径	定置吊り	走行吊り	定置吊り	走行吊り	定置吊り	走行吊り
1.9m ※1	0.99	0.49	0.99	0.49	0.99	0.49
2.0m	0.90	0.45	0.88	0.44	0.99	0.49
2.5m	0.54	0.27	0.52	0.26	0.78	0.39
3.0m	0.37	0.18	0.34	0.17	0.59	0.29
3.5m	0.28	—	0.26	—	0.46	—
4.0m	0.22	—	0.21	—	0.38	—
4.5m	0.18	—	0.17	—	—	—
4.6m	0.18	—	0.17	—	—	—
4.7m	—	—	—	—	0.30	—
フック質量	3.7kg		3.7kg		3.7kg	

※1 キャノピのみ ※2 クレーン作業に際しては取扱説明書に記載された注意事項を遵守してください。
 ※3 吊り荷走行作業は1速を使用してください。 ※4 走行時の最大リーチ 3.0m

■ハイリーチクレーン仕様(ロングアーム時)

本体型式	SK30SR/SK30SRD-7		SK35SR-7		
クローラ仕様	鉄クローラ	ゴムクローラ	鉄クローラ	ゴムクローラ	
標準バケット容量(山積) m ³	0.08		0.10		
最大吊り上げ能力	定置吊り t×m	0.93×2.0 (0.92×2.0)		0.99×2.0	
	走行吊り t×m	0.46×2.0		0.49×2.0	
旋回速度 min ⁻¹ {rpm}	5.0{5.0}(クレーンモード時)				
走行速度	1速 km/h	1.5	1.5	1.5	1.5
	2速 km/h	2.6	2.7	2.6	2.7

※単位は国際単位系のSI単位表示で〔 〕内は従来表示です。 ※()はSK30SRD-7を表します。

■定格荷重

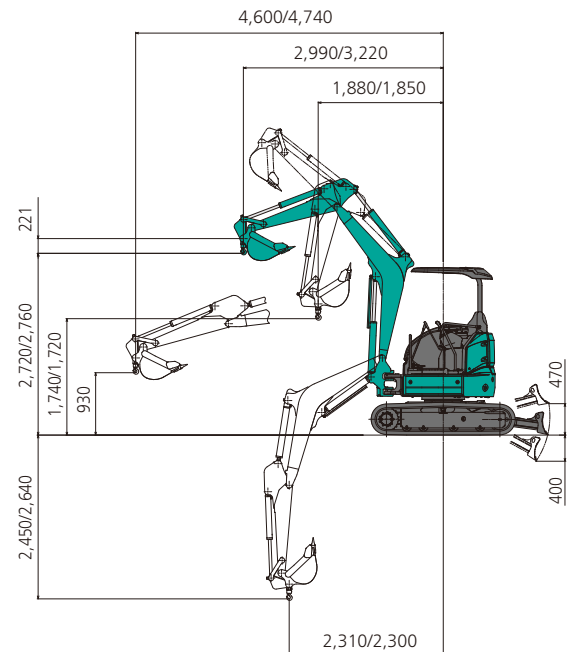
(単位:t)

本体型式	SK30SR-7		SK30SRD-7		SK35SR-7	
作業半径	定置吊り	走行吊り	定置吊り	走行吊り	定置吊り	走行吊り
1.9m ※1	—	—	—	—	0.99	0.49
2.0m	0.93 ※1	0.46 ※1	0.92 ※1	0.46 ※1	0.99	0.49
2.05m ※2	0.86	0.43	0.85	0.42	—	—
2.5m	0.46	0.23	0.44	0.22	0.73	0.36
3.0m	0.34	0.17	0.32	0.16	0.55	0.27
3.5m	0.26	—	0.25	—	0.43	0.21
4.0m	0.20	—	0.18	—	0.34	—
4.5m	0.17	—	0.15	—	0.28	—
4.8m	0.14	—	0.12	—	—	—
5.0m	—	—	—	—	0.24	—
フック質量	3.7kg		3.7kg		3.7kg	

※1 キャノピのみ ※2 キャブのみ ※3 クレーン作業に際しては取扱説明書に記載された注意事項を遵守してください。
 ※4 吊り荷走行作業は1速を使用してください。 ※5 走行時の最大リーチ SK30SR-7 : 3.0m / SK35SR-7 : 3.5m

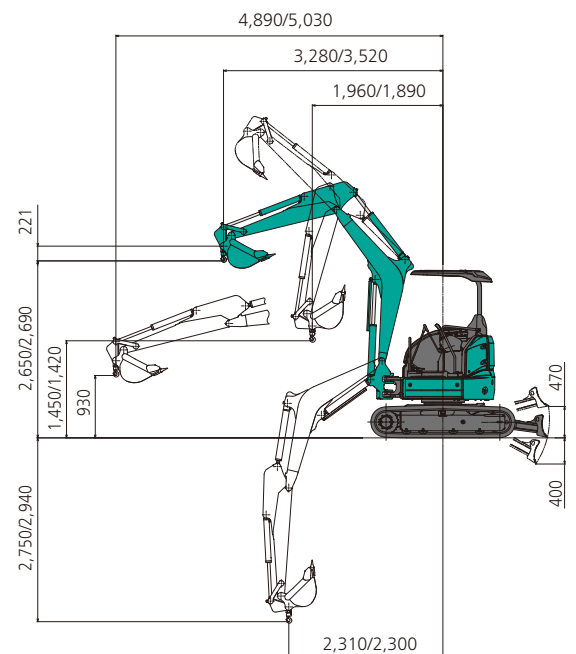
■作動範囲図 (単位: mm)

SK30SR/SK35SR



■作動範囲図 (単位: mm)

SK30SR/SK35SR



SK30SR SK30SRD SK35SR

SK30SR-7

SK30SRD-7

SK35SR-7

■主要装備品

機種名	SK30SR	SK30SRD	SK35SR
■ エンジン			
オートデセル機能	◎	◎	◎
エンジン始動パスワード	◎	◎	◎
■ 油圧装置			
基本配管	◎	◎	◎
ハイリーチクレーン	△	△	△
N&B(右ペダル設定可)配管	△	△	△
N&B(HCP)配管 ※4	△	△	△
回転(HCP)N&B(右ペダル設定可)配管 ※4	△	—	△
回転(HCP)N&B(HCP)配管 ※4	△	△	△
クイックヒッチ配管 ※5	△	—	△
マルチコントロール	△	△	△
■ 運転席			
2柱キャノピ(TOPS/トップガードLv.1適合)	◎	—	◎
2柱キャノピ(軽量)	△	—	△
3柱キャノピ(ROPS/トップガードLv.1適合)	△	◎	△
キャブ(ROPS/トップガードLv.1適合)	△	△	△
基本シート	◎	◎	◎
サスペンション付きリクライニングシート	△	△	△
リストレスト	◎	◎	◎
シートベルト	◎	◎	◎
オートエアコン ※2	◎	◎	◎
ハンズフリー搭載Bluetooth®ラジオ ※2	◎	◎	◎
カラーマルチディスプレイ	◎	◎	◎
カップホルダ	◎	◎	◎
スマートフォンホルダ ※2	◎	◎	◎
USB/AUXポート ※2	◎	◎	◎
12V電源	△	△	△
コートホック ※2	◎	◎	◎
ライフハンマ ※2	◎	◎	◎
■ クローラ			
300mm ゴムクローラ	◎	◎	◎
300mm 鉄クローラ穴あき	△	△	△
ボルトオン式ゴムパッド300mm	△	△	△
■ バケット			
350mm幅(0.05m ³) ※6	△	△	△
450mm幅(0.07m ³)	△	△	△
500mm幅(0.08m ³)	◎	△	△
500mm幅(0.08m ³)補強	△	◎	△
600mm幅(0.10m ³)	△	△	◎
700mm幅(0.12m ³)	△	△	△

■主要装備品

機種名	SK30SR	SK30SRD	SK35SR
■ 作業装置			
ブーム(2.36m)	◎	—	—
ブーム(2.47m)	—	—	◎
補強ブーム(2.36m)	—	◎	—
アーム(1.32m)	◎	—	—
アーム(1.37m)	—	—	◎
補強アーム(1.32m)	—	◎	—
ロングアーム(1.62m)	△	—	—
ロングアーム(1.67m)	—	—	△
補強ロングアーム(1.62m)	—	△	—
テレスコピックアーム	△	—	—
標準ドーザ(1,550mm)	◎	◎	—
標準ドーザ(1,700mm)	—	—	◎
ボルトオン式カッティングエッジドーザ	△	△	△
チルトアングルドーザ ※1	△	—	—
ボルトオン式リンクフック	△	△	△
■ 安全装置			
前部ガード(鉄格子)	—	◎	—
上部ガード(鉄格子) ※2	—	◎	—
前部ガード(網) ※3	△	△	△
上部ガード(網) ※2※3	△	△	△
LED前方作業灯(キャブ2カ所、キャノピ1カ所)	◎	◎	◎
キャノピライト	△	△	△
走行アラーム	△	△	△
リアビューミラー	△	△	△
リアアングダミラー	△	△	△
■ その他			
基本ウエイト	◎	◎	◎
追加ウエイト(+250kg、後端半径+90mm)	△	△	△
ブームシリンダガード	◎	◎	◎
アームシリンダガード	△	◎	△
バケットシリンダガード	△	◎	△
ブームライトカバー	◎	◎	◎
下部アングダカバー	◎	—	◎
強化型下部アングダカバー	—	◎	—
iNDR	◎	◎	◎
稼働機管理システム「MERIT」	△	△	△
ダブルエアエレメントクリーナ	△	△	△
IDキー	△	△	△
工具	△	△	△
グリスガン	△	△	△
グリスガンホルダ	◎	◎	◎
寒冷地作動油	△	△	△
ボディカラー	ブルーグリーンまたはイエロー		

◎印は標準装備、△印はオプションを示します。

※1.キャノピのみ。

※2.キャブのみ。

※3.解体仕様時は鉄格子といずれかの選択になります。

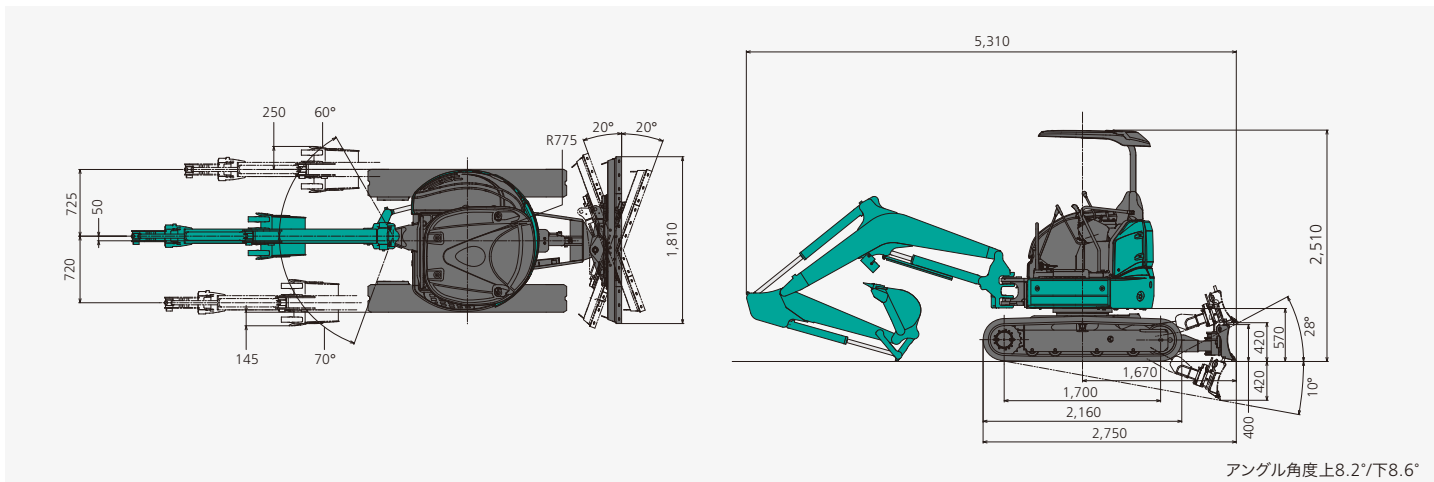
※4.流量調整機能付きになります。

※5.ボルトオン式リンクフックとの併用はできません。

※6.テレスコピックアーム仕様は0.05m³が標準装備です。

■チルトアングルドーザ図

(単位:mm)



オフィスから遠隔管理が可能。

小型建機稼働機管理システム「MERiT」(オプション)

複数稼働機の位置情報と稼働時間情報を現場から離れたオフィスで取得可能。しかも盗難対策として時間外警報、エリア外警報、電源供給警報などのセキュリティ機能も備えています。

MERiT



パソコン上での位置情報表示例

- 運転席から離れる場合はアタッチメントを接地させるなどの適切な措置を施してください(掲載写真はカタログ用にポーズをつけて撮影したものです)。
- 製品写真にはオプション装備品が含まれています。実機とは異なる事があります。
- 本カタログで使用される標章「KOBELCO」は、株式会社神戸製鋼所の登録商標です。「ハイリーチ®」、「ニブラー®」はコベルコ建機株式会社の登録商標です。また、当社商品名、サービス名およびロゴマークは、コベルコ建機株式会社の商標または登録商標です。その他の会社名やロゴマーク、商品名、サービス名は、各社の商標、登録商標もしくは商号です。
- 機体質量3トン以上の建設機械の運転には「車両系建設機械(整地・運搬・積み込み用および掘削用)運転技能講習」の修了証が必要です。詳しくは最寄りの営業所かコベルコ教室へお問い合わせください。

コベルコ教室のウェブサイト



コベルコ建機株式会社

www.kobelco-kenki.co.jp

東京本社/〒141-8626 東京都品川区北品川5-5-15 ☎03-5789-2111

コベルコ建機日本(株)本社/〒272-0002 千葉県市川市二俣新町17 ☎047-328-7111

北海道支社 ☎011-788-2382 東北支社 ☎0223-24-1141 関東支社 ☎047-328-2322

上信越支社 ☎025-259-3711 中部支社 ☎052-603-1201 関西支社 ☎06-6414-2108

中四国支社 ☎082-810-3660 九州支社 ☎092-410-3030

■お問い合わせは……



この仕様は予告なく変更する場合があります。SK30SR_SK35SR-7-102-230505NF
本機のご使用にあたっては取扱説明書を必ずお読み下さい。