

KOBELCO

SK125SR-7/SK135SR-7

Performance  Design

SK125SR SK135SR



低燃費のコベルコ!
低炭素社会の実現へ



SK135SR

※写真はオプションを含みます。

Performance Design

PERFORMANCE — パワーやスピードの向上など、徹底追求した効率や生産性。

DESIGN — オペレータを主体とした、一切の妥協を許さない使いやすさや快適性。

これらを融合させ、全く新しい価値観を実現した

コベルコ建機の後方超小旋回ショベルSK125SR/SK135SR。

一度触れると忘れられない唯一無二の存在をめざして、コベルコ建機は挑戦を続けます。

NETIS登録

省エネ技術搭載型バックホウ
登録番号：KT-200147-A

究極の機能美

機能美と美意識の追求が、新しいインテリアデザインとして結実しました。

ジョグダイヤル

複数の操作をジョグダイヤルに集約し、操作をシンプルに行えます。
手袋をしたままでもストレスなく各種操作が可能です。

LEDバックライト

スイッチ、ダイヤルにLEDバックライトを採用。夜間も画面が見やすく、
上質感を演出します。





※写真はオプションを含みます。



記憶に残る居心地の良さ

① アームレスト付サスペンションシート

優れた衝撃吸収性で乗り心地の良いシートを標準装備。

② エアコン背面吹き出し

風が腰や後頭部にも当たり、快適に作業ができます。

③ 快適に操作できるレバー角度

多様なオペレータの体格に合うようにレバーポジションを新設定しました。手首を返すことなく、水平な操作が可能なレバー角度で疲労感を低減します。

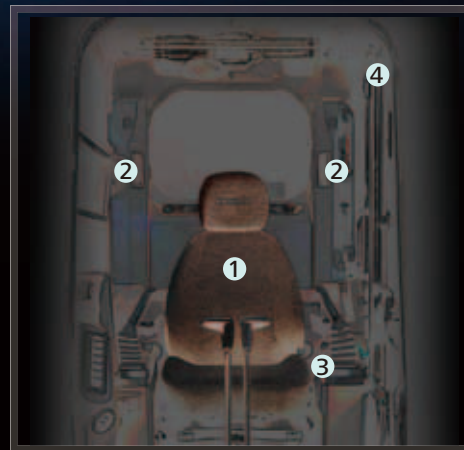


④ LEDドアライト

ドアオープンおよびキーOFF時に、自動点灯するLED室内灯。夜間の乗降性が向上します。

エアサスペンションシート (オプション)

欧州で多くの実績を持つグラマー社のエアサスペンションシートを採用。座席チルトやスライド機構などにより、体格に合わせて細かい調整が可能で、より楽な姿勢が保てます。



体感できる、“使える”ハイパフォーマンス



新制御油圧システム

掘削負荷に応じた最適な油圧制御を新設定し、掘削速度を高め、生産量を向上させました。

掘削サイクルタイム

8% UP ※1

※1. 数値は条件により変動します。
(SK135SR-5Hモード比)

生産性

9% UP ※1



型式 いすゞ 4JJ1XDRA

定格出力(ファン付き)

80.7 kW / 2,200 min⁻¹

実際に使用している回転数はHモードで2,000回転です。



2020年燃費基準達成建設機械 ★★ ★
国土交通省 燃費基準達成建設機械認定制度

SK125SR-7は申請予定。

ハイリーチ[®]仕様吊り能力

定置吊り **2.9t**^{※2}

走行吊り **1.4t**^{※2}

※2. SK135SR-7基本ウエイト仕様 作業半径3.5m

バケット掘削力

105.4kN (ISO6015)

17% UP^{※3}

※3. SK135SR-5と比較



※ドーザブレード仕様はオプションです。



ジョグダイヤルと連動した画面

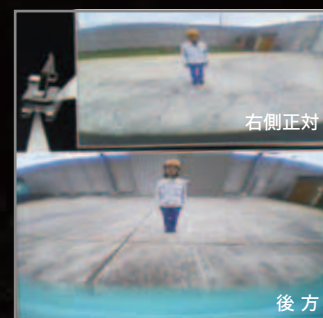
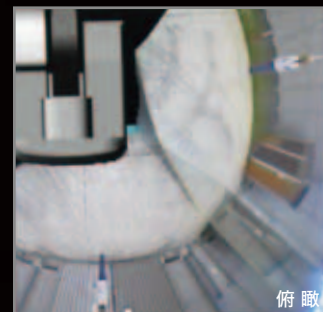
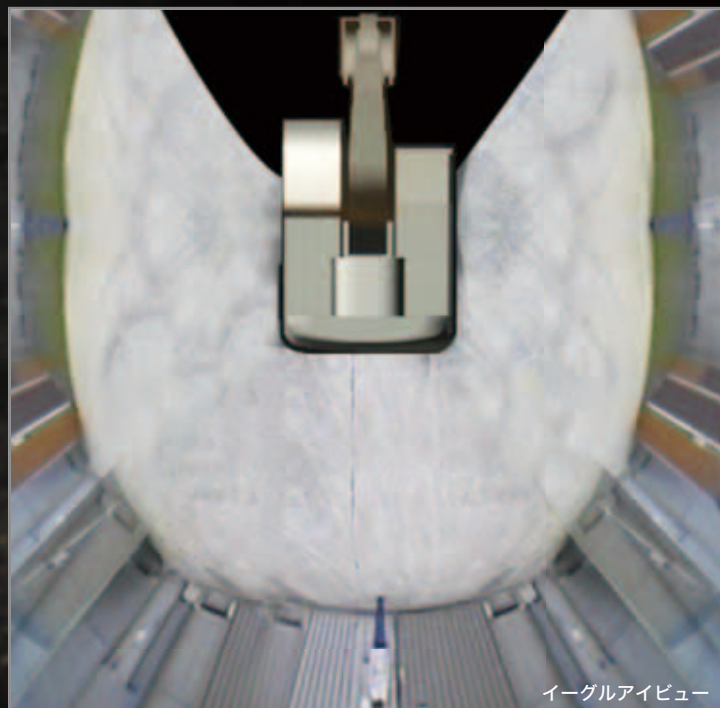
ジョグダイヤルを左右に回して選択、押すと決定。
ストレスなく、意のままに操ることができます。

広がる視界、広がる用途

業界最大 大型10インチカラーモニタ

必要な情報を読み取りやすく、操作も簡単なメニュー画面。

車載カメラの映像が大きい画面で容易に確認でき、安全性に貢献します。また、各種操作も見やすくなりました。



Eagle Eye View



イーグルアイビュー/後方・側方カメラ (左右) 標準装備

後方と側方に配置された広角カメラによる270度の映像が大型カラーモニタに表示され、

後方・左右の状況確認が可能となり、安全確認に貢献します。

ジョグダイヤル操作で右側・後方俯瞰、右側表示、右側正対を選択できます。

メンテナンス時間



フィルタ/オイル関連の交換時間を表示し、交換時間を超過するとアラームを吹鳴させることが可能です。(アラーム機能は事前の設定が必要です。)

燃費表示機能



燃費残量、平均燃費、稼働可能時間を表示します。モニタ画面表示をONにすることでモニタ内に常時表示させることが可能です。

高さ、深さ確認

(ハイリーチ仕様のみ)



アタッチメント先端部分が設定した基準面よりも高い位置では「現在高さ」を、低い位置では「現在深さ」を表示します。また、事前に設定した高さ、深さを超過した場合にアラームを吹鳴させることも可能です。

さらに充実した、多用途への対応力

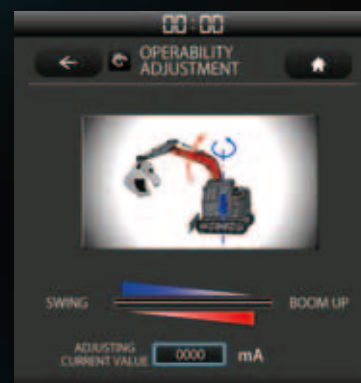
アタッチメントモード

バケット、ブレーカ、ニブラー[®]、回転グラブの流量モードがあらかじめ設定済みで、すぐに使い始めることができます。また、その他のアタッチメントについても、モード設定の追加・変更が簡単です。



流量調整

サービス工場にて、油圧流量の分配比率を利用方法に合わせて調節できます。



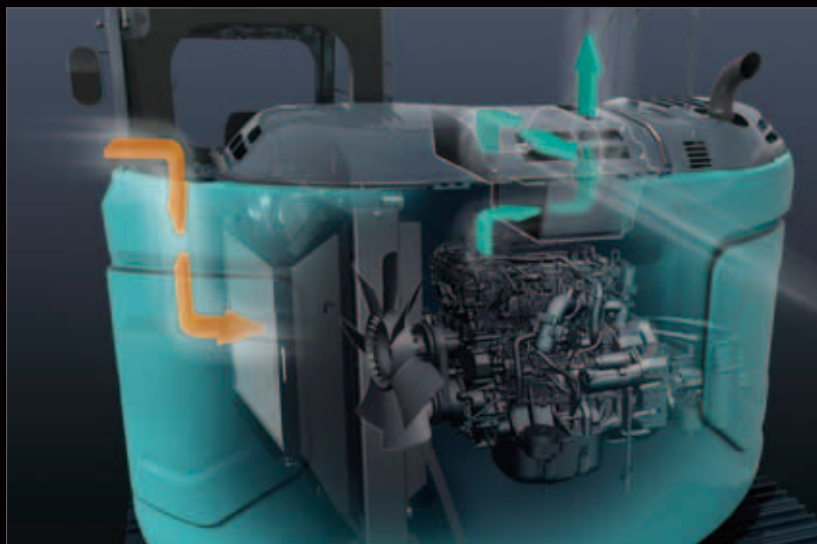
都市の未来を見据えた「極低騒音」

「極低騒音」の静かさ、iNDr

エンジンを冷却する空気の通り道を一本のダクトにすることにより、騒音エネルギーを吸収して低騒音を実現しました。エンジンや冷却ファンの音をダクト内で吸収し、超低騒音の値をクリア。

コベルコは、規制値を超えた静かさを独自に「極低騒音」*と呼んでいます。

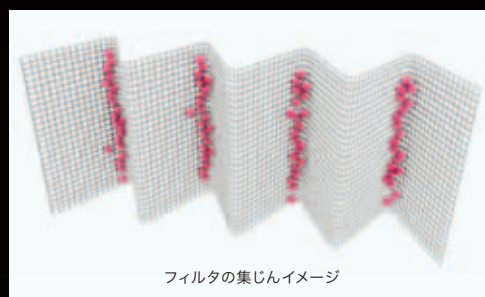
近隣の住民にも、作業員にも、低騒音の環境をお届けできます。



*「極低騒音」はコベルコの独自表現です。

冷却機器を維持するダスト除去

高密度メッシュフィルタで、吸気中のダストの侵入をブロック。冷却機器やエアクリーナの目詰まりを防ぎ、性能を維持します。波形のフィルタは、山部分で空気を通し、谷部分でダストを集じするため、フィルタ自体の目詰まりも防ぎます。日常点検はiNDrフィルタを目視チェックするだけ。汚れが目立っていれば、工具なしで取り外して丸洗いです。



フィルタの集じんイメージ



尿素水補給

地上から補給が行える位置に尿素タンクを設置。

誰でも働ける現場へ KOBELCOのIoT

MERIT

Kobelco

ITを活用したコベルコ建機独自の予防保全システム



Kスキャン

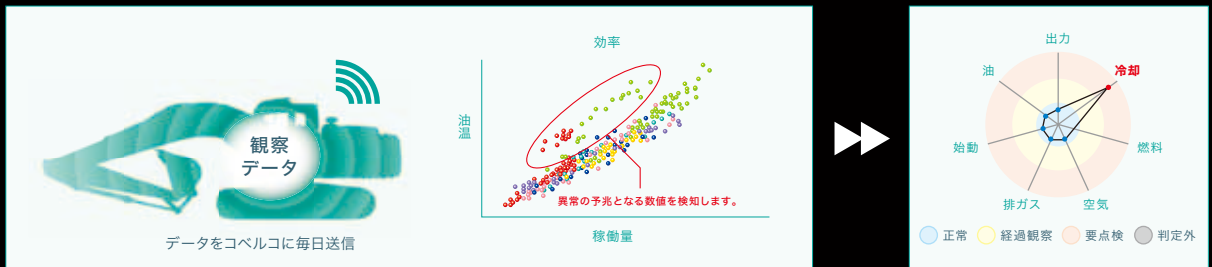
※機械の稼働位置、電波状況によっては利用できないサービスがあります。



状態観察

水温や油温、燃料噴射量やポンプ出力などの数値をセンサで日々検知し、そのデータをコベルコに送信。数値が一定のレベルに達した場合、コベルコから適切な対応の提案をいたします。エンジンや油圧ポンプの故障の発生を抑制します。

■状態観察機能事例



※上記グラフはイメージであり、実際のご報告とは異なります。

冷却異常を感知し、ご報告いたします。



健康診断

サービスマンがメンテナンス時に、ハイアイドル状態の静止した機械で自動診断モードを実施。データはタイムリーにコベルコサーバーで処理され、診断結果をお知らせいたします。状態観察に加えて、さらにきめ細かい分析で日常では気づきにくい予兆を検知します。

ネットワークの速さと正確さで機械をトータルサポート



MERIT

※機械の稼働位置、電波状況によっては利用できないサービスがあります。

複数の稼働機の情報を、インターネットによりオフィスにしながら管理できます。戦略的な情報管理やコスト管理、トラブルの備えに。お客様のビジネスを幅広くサポートします。

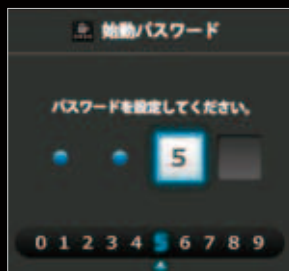
3つのメリット

1. 稼働時間の正確な把握
2. 燃費の改善
3. 緊急情報・異常内容の共有化

※掲載写真はイメージです。

充実した気配り装備

標準装備



エンジン始動パスワード

初回時はサービス工場でのセットが必要となります。



内蔵型後方カメラ

側方カメラ(左・右)



ワイパー回拭き

ワンブッシュで一回拭きが可能です。



大型工具入れ(平爪収納)

開口幅260mm・奥行き525mmの工具収納スペースを本体右側面に配置。



ハンズフリー搭載

AM/FM Bluetooth® ラジオ

Bluetooth®はBluetooth SIG Inc.の登録商標です。

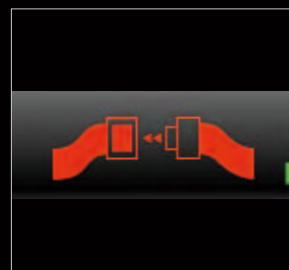


USBポート/24V電源



スマートフォンホルダ

USBに接続しながら使用可能です。



シートベルト警告機能

オプション



LEDキャブ2ライト



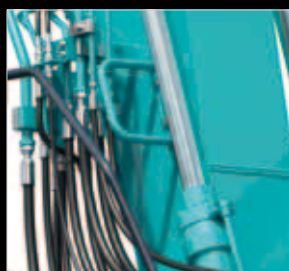
開閉式トップガード



レインバイザー



縦格子下部、前部(フロントガード)



ハンドホールド



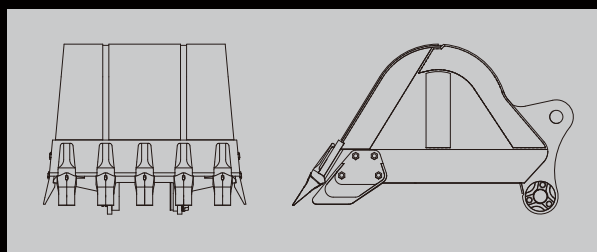
黄色回転警告灯
(ハイリーチ仕様に標準装着)



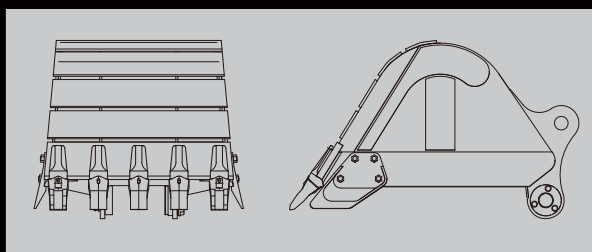
走行アラーム



ボルトオンエッジドーザブレード



0.5m³解体バケット



0.5m³底板補強バケット

■主要装備品

機種名	SK125SR	SK135SR
■ バケット(詳細は「各種バケットの仕様と組み合わせ」をご参照ください。)		
0.24m ³ バケット	△	△
0.31m ³ バケット	△	△
0.38m ³ バケット	△	△
0.45m ³ バケット	◎	△
0.45m ³ 底板補強バケット	△	△
0.5m ³ バケット	△	◎
0.5m ³ 底板補強バケット	—	△
0.57m ³ バケット	—	△
解体バケット(0.38m ³ 0.5m ³)	—	△
■ 配管		
N&B配管(往復配管)	◎	◎
回転N&B配管	△	△
ハイリーチ(移動式クレーン)	△	△
基本配管	△	△
■ アーム		
アーム2.38m	◎	◎
ロングアーム2.84m	△	△
HDアーム2.38m ※1	—	△
HDロングアーム2.84m	—	△
ショートアーム1.90m	—	△
■ ブーム		
ブーム4.68m	◎	◎
ショートブーム4.05m	—	△
■ ウェイト		
軽量ウェイト(搬送仕様)※2	△	—
基本ウェイト	◎	◎
アドオン式追加ウェイト+580kg	△	△
■ シュー		
500mmフラットシュー	△	△
500mm等高シュー	◎	◎
600mm等高シュー	△	△
700mm等高シュー	△	△
500mmボルト付ゴムパッドシュー	△	△

※1. HDアームは通常のアームよりも厚い鋼板を採用した高強度タイプとなります。 ※2. ゴムパッドシューとドーザ仕様が必要となります。 ※3. ハイリーチクレーン仕様では標準です。

標準装備品

- ROPSキャブ ●イーグルアイビュー ●オートアイドルストップ ●稼働管理システム「MERiT」 ●オートエアコン(内気循環・外気導入切替式) ●デフロスタ
- 左右一体式コントロールボックス ●アームレスト付きサスペンションシート ●巻き取り式シートベルト ●大型ラゲジトレイ ●大型カップフォルダ
- ライフハンマ ●ハンズフリー搭載Bluetooth®ラジオ(2スピーカー) ●スマートフォンホルダ ●ドア連動LEDルームライト ●耳付2分割フロアマット
- LED前方作業灯(アタッチメント1、上部本体右1) ●ダブルエレメントエアクリーナ ●1回間欠&ライズアップワイパ ●エンジンオイルバンドレンコック

■主な仕様

機種名	SK125SR	SK135SR	
本体型式	SK125SR-7	SK135SR-7	
車名および型式	コベルコ YV09	コベルコ YY09	
■ 性能			
標準バケット容量	m ³	0.45(旧JIS 0.40)	0.50(旧JIS 0.45)
旋回速度	min ⁻¹ {rpm}	11.0 {11.0}	
走行速度 1速/2速	km/h	3.4/5.6	
登坂能力	%(度)	70(35)	
最大掘削力	バケット	kN {kgf}	105.4 {10,750}
	アーム	kN {kgf}	64.0 {6,530}
■ 質量(標準シュー装着時)			
運転質量	kg	13,300	14,100
■ エンジン			
型式	いすゞ 4J1XDRA		
種類	4サイクル水冷頭上カム軸式直列、直噴射式、排気ターボ過給式付		
定格出力*	(ファン付き) kW/min ⁻¹ {PS/rpm}	80.7kW/2,200{109.7/2,200}(JIS D0006-1:2000)	
	(ファン無し) kW/min ⁻¹ {PS/rpm}	86.0kW/2,200{116.9/2,200}	
燃料タンク容量	ℓ	186	
尿素水タンク容量	ℓ	26	
■ 油圧装置			
油圧ポンプ	形式	可変容量型アキシャルピストン2+1ギヤ	
	設定圧 MPa {kgf/cm ² }	34.3{350}	
旋回モータ形式	定容量型アキシャルピストン式		
走行モータ形式	可変容量型アキシャルピストン式		
油圧作動油	ℓ	全量176(タンク内油量89.9)	
■ アタッチメント装着可能質量*			
基本ウェイト時	kg	1,280	1,510
追加ウェイト時	kg	1,470	1,680

単位は国際単位系のSI単位表示で{ }内は従来表示です。また、バケット容量、掘削力は新JISで表示しています。

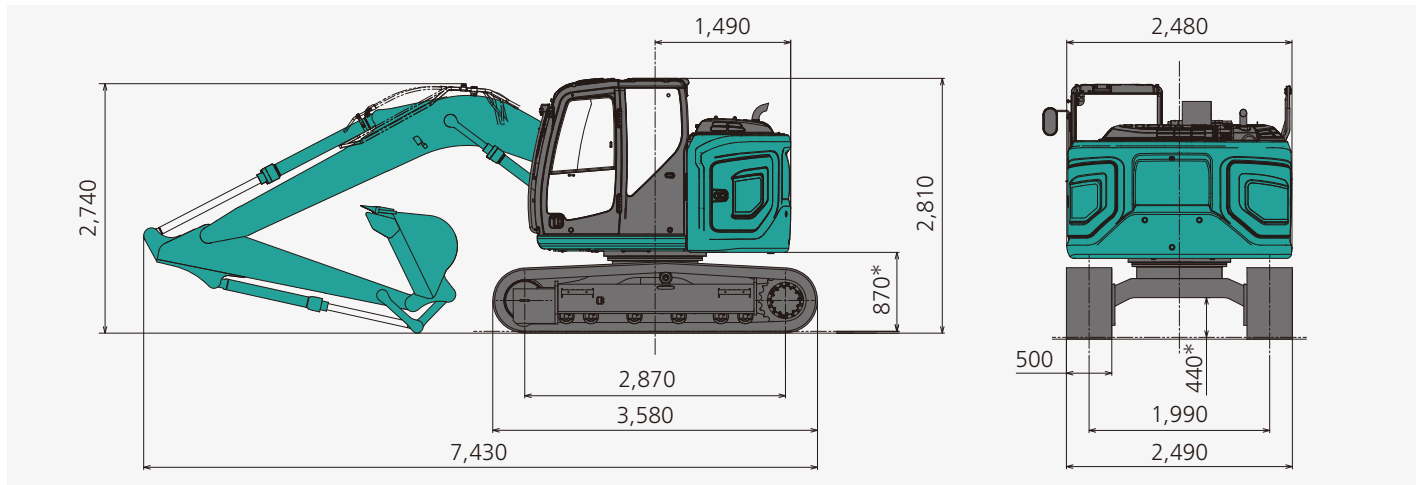
※数値は標準4.68mブーム、標準2.38mアーム、バケット無し、回転N&B配管、ハイリーチ仕様、ドーザ無し、500mm等高シューでの数値です。 *実際に使用している回転数はHモードで2,000回転です。

◎印は標準装備、△印はオプションを示します。

機種名	SK125SR	SK135SR
■ キャブ		
基本キャブROPS(小窓)	◎	◎
レインバイザー	△	△
縦格子(1面)	△	△
縦格子(2面)	△	△
開閉式トップガード	△	△
■ シート		
アームレスト付きサスペンションシート	◎	◎
アームレスト付きシート	△	△
アームレスト付きエアサスペンションシート	△	△
■ ロワアタッチメント		
ドーザブレード(2490mm幅)	△	△
ドーザブレード(2590mm幅)	△	△
ドーザブレード(2690mm幅)	△	△
ボルトオンエッジドーザブレード(2490mm幅)	△	△
■ その他		
寒冷地仕様作動油	△	△
マルチコントロール	△	△
LEDキャブ2ライト	△	△
1WAYコール	△	△
消火器	△	△
グリスガン	△	△
工具	△	△
イーグルアイビュー	◎	◎
黄色回転警告灯※3	△	△
走行アラーム	△	△
IDキー	△	△
作動油フィルタ目詰まり検出機能	◎	◎
バッテリー遮断機能付	◎	◎
増設トラックガイド	△	△
下部本体アンダーカバー9mm	△	△
ハンドホールド	△	△
フロントロールスクリーン	△	△

■ 全体図 *印はシュー突起を含みません。

(単位:mm)

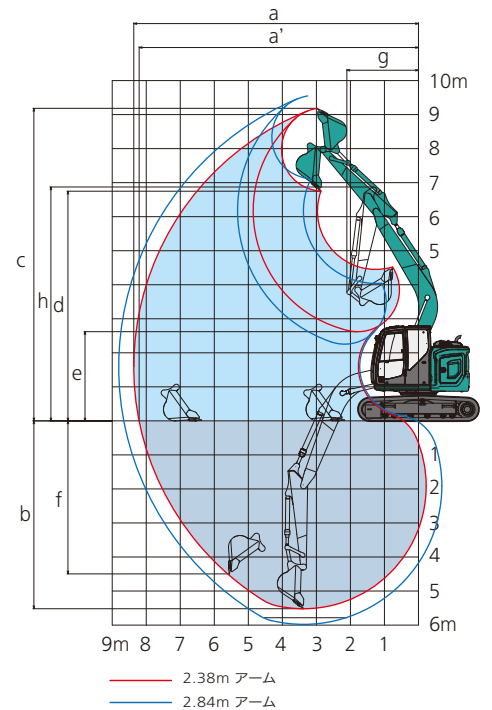


■ 作動範囲図

単位:mm

アームの種類	SK125SR/SK135SR	
	アーム(2.38m)	ロングアーム(2.84m)
a - 最大掘削半径	8,370	8,810
a' - 床面最大掘削半径	8,210	8,660
b - 最大掘削深さ*	5,520	5,980
c - 最大掘削高さ*	9,180	9,550
d - 最大ダンプ高さ*	6,750	7,110
e - 最小ダンプ高さ*	2,620	2,250
f - 最大垂直掘削深さ*	4,500	4,950
g - 最小旋回半径	2,130	2,520
h - 同上時高さ*	6,870	6,890
標準バケット容量(山積)	0.45/0.5m ³	0.38m ³

*印はシュー突起を含みません。バケット容量は新JIS表示です。



SK125SR ■各種バケットの仕様と組み合わせ

項目	種類	ハウバケット						
		幅狭		標準	補強	幅広		
タイプ		一般掘削						
用途		一般掘削						
バケット容量	山積(旧JIS)	m ³	0.24(0.22)	0.31(0.27)	0.38(0.33)	0.45(0.40)	0.45(0.40)	0.50(0.45)
	平積	m ³	0.20	0.23	0.28	0.35	0.35	0.37
バケット口幅	サイドカッタ有	mm	590	700	800	915	910	1,000
	サイドカッタ無	mm	500	640	740	855	855	940
ツースの数			3	3	4	4	4	5
組み合わせ	アーム(2.38m)		○	○	○	◎	○	△
	ロングアーム(2.84m)		○	○	◎	△	△	-

SK135SR ■各種バケットの仕様と組み合わせ

項目	種類	ハウバケット						解体				
		幅狭		標準	補強	幅広						
タイプ		一般掘削										
用途		一般掘削										
バケット容量	山積(旧JIS)	m ³	0.24(0.22)	0.31(0.27)	0.38(0.33)	0.45(0.40)	0.50(0.45)	0.45(0.40)	0.50(0.45)	0.57(0.50)	0.38(0.33)	0.5(0.45)
	平積	m ³	0.20	0.23	0.28	0.35	0.37	0.35	0.37	0.43	0.28	0.37
バケット口幅	サイドカッタ有	mm	590	700	800	915	1,000	910	1,000	1,100	800	1,000
	サイドカッタ無	mm	500	640	740	855	940	855	940	1,040	740	940
ツースの数			3	3	4	4	5	4	5	5	4	5
組み合わせ	アーム(2.38m)		○	○	○	○	◎	○	○	△	○	○
	ロングアーム(2.84m)		○	○	◎	△	-	-	-	-	○	-
	HDアーム(2.38m)		○	○	○	○	◎	○	○	△	○	○
	HDロングアーム(2.84m)		○	○	◎	△	-	-	-	-	○	-

標準タイプ以外はオプション設定です。バケット容量は新JIS表示で()内は旧JIS表示です。◎印は標準の組み合わせ、○印は一般作業、△印は軽作業、-は設定なしを示します。

SK125SR ■各種シュー

形状	シュー幅(mm)	シュー枚数(片側)	クローラ全幅(mm)	接地圧(kPa {kgf/cm ² })
鉄クローラ(等高)	500(標準)	44	2,490	42 {0.43}
	600	44	2,590	36 {0.37}
	700	44	2,690	31 {0.32}

※接地圧は基本アタッチメント装着時の値です。

SK135SR ■各種シュー

形状	シュー幅(mm)	シュー枚数(片側)	クローラ全幅(mm)	接地圧(kPa {kgf/cm ² })
鉄クローラ(等高)	500(標準)	44	2,490	44 {0.45}
	600	44	2,590	38 {0.39}
	700	44	2,690	33 {0.34}

※接地圧は基本アタッチメント装着時の値です。

■ハイリーチクレーン仕様 SK125SR/SK135SR

本体型式	SK125SR-7	SK135SR-7
運転質量	kg 13,300	14,200
標準バケット容量(山積)	m ³ 0.45(旧JIS 0.40)	0.5(旧JIS 0.45)
最大吊り上げ能力	定置吊り txm	2.9 X 2.4
	走行吊り txm	1.4 X 2.4
旋回速度	min ⁻¹ {rpm}	6.0{6.0}(クレーンモード時)
走行速度	km/h	2.7(クレーンモード時)

■定格総荷重

(単位:t)

本体型式	SK125SR-7		SK135SR-7	
	定置吊り	走行吊り	定置吊り	走行吊り
作業半径				
2.4~3.0m	2.9	1.4	2.9	1.4
3.5m	2.3	1.1	2.9	1.4
4.0m	1.9	0.9	2.5	1.2
4.5m	1.5	0.7	2.1	1.0
5.0m	1.3	0.6	1.8	0.9
5.5m	1.1	—	1.5	—
6.0m	0.9	—	1.3	—
6.5m	0.8	—	1.2	—
7.0m	0.7	—	1.0	—
7.3m	0.7	—	1.0	—

※吊り荷走行作業は1速を使用してください。 ※クレーン作業に際しては取扱説明書に記載された注意事項を遵守してください。
※標準2.38mアームでの数値です。

■テレスコピックアーム仕様 SK135SR[LC]

本体型式	SK135SR-7	SK135SR[LC]-7	
車名および型式	コベルコ YY09		
バケット容量(山積)	m ³ 0.31(旧JIS 0.27)		
バケット幅	サイドカッタ有	700	
	サイドカッタ無	640	
旋回速度	min ⁻¹ {rpm} 11.0{11.0}		
運転質量	kg 15,400	15,700	
テレスコピックアーム 形状	ガイドローラ付油圧伸縮		
	スライド量 mm 2,130		
接地圧	kPa {kgf/cm ² } 49 {0.50}	47 {0.48}	
クローラ全長	mm 3,580	3,750	
作動範囲	アーム伸縮状態	最伸	最縮
	a-最大掘削半径	10,370	8,550
	b-最大掘削深さ	7,840	5,780
	c-最大掘削高さ	10,310	9,160
	d-最大ダンプ高さ	7,970	6,820
	e-最小ダンプ高さ	320	2,400
	f-最大垂直掘削深さ	5,280	3,320
	g-最小旋回半径	2,460	2,330
	h-同上時高さ	7,540	

※ドーザレス・580kg追加ウエイト・500mmシューでの数値です。

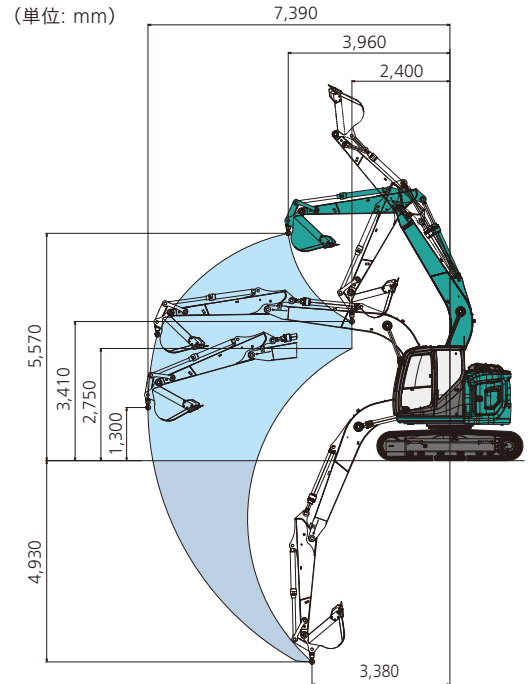
■ドーザブレード仕様 SK125SR/SK135SR

本体型式	SK125SR-7	SK135SR-7
シュー幅	mm 500	
ドーザブレード 幅	mm 2,490	
	高さ mm 570	
カッティングエッジ	溶接タイプ	
作動範囲	mm 上500 下590	
輸送時全長	mm 8,070	
運転質量	kg 14,100	14,900

※ボルトオン式カッティングエッジはオプションです。 ※標準2.3mアーム・基本ウエイトでの数値です。

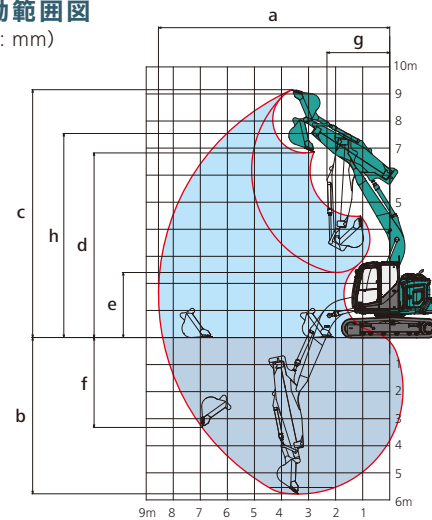
■作動範囲図

(単位: mm)



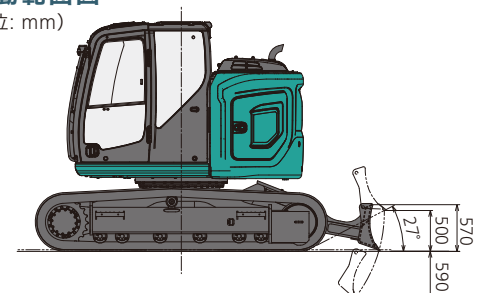
■作動範囲図

(単位: mm)



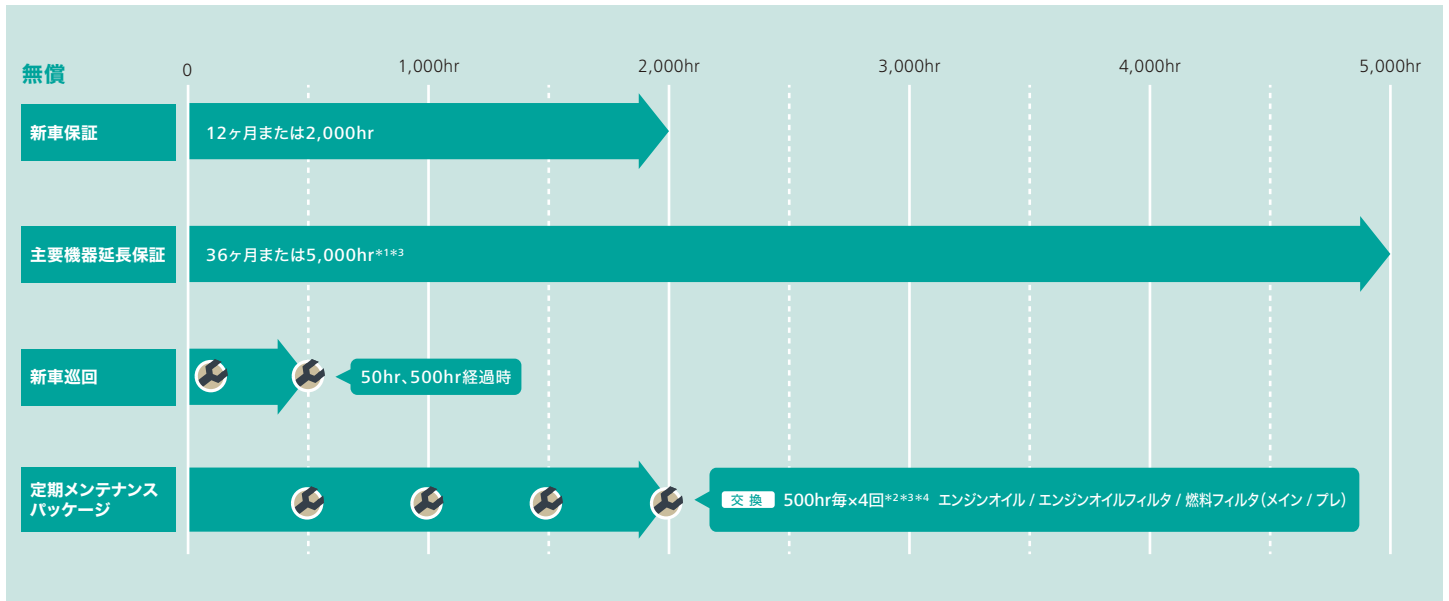
■作動範囲図

(単位: mm)



新車保証/定期メンテナンスパッケージ(無償)

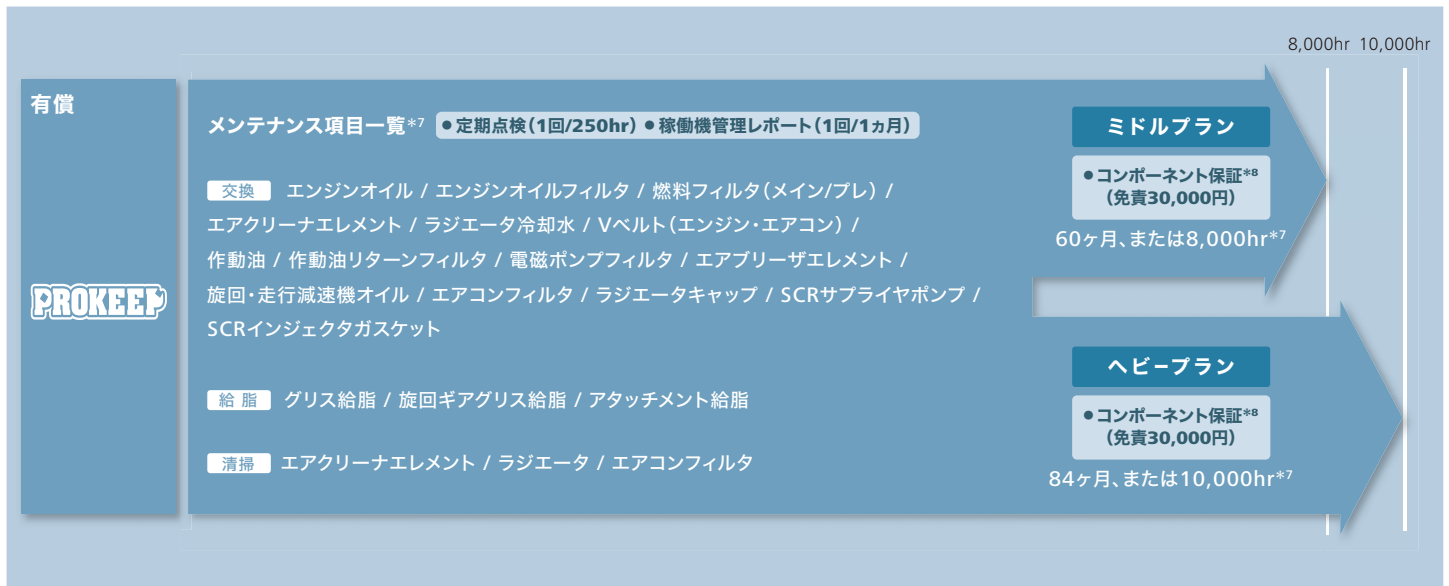
- 新車保証期間を12ヶ月または稼働時間2,000hrまで延長し、さらに主要機器の保証は36ヶ月または稼働時間5,000hrまで延長しました。
- 定期メンテナンスパッケージでは稼働時間500hr毎に4回のオイル・フィルタ類交換を保証します。



*1.取扱説明書に準じ、純正部品又はKGSPを使用したメンテナンスを実施することが保証条件となります。*2.エンジンオイル、フィルタ交換は納車後5年で終了となります。
*3.転売が行われた場合は本プログラムは終了となります。*4.レンタル機については対象外となる事があります。

PROKEEP 延長保証終了後の追加保証プラン(有償)*3*5*6

- 通常の定期メンテナンスから、保証期間を8,000hr(ミドルプラン)と10,000hr(ヘビープラン)に延長。メンテナンス対象部位を拡大することで、さらなる安定稼働を実現します。 ●コベルコ建機のプロが責任をもって計画的にメンテナンスを行います。



*3.転売が行われた場合は本プログラムは終了となります。*5.加入には特定自主検査をコベルコ建機にて受けて頂くことが前提となります。*6.ミドルプラン・ヘビープランをご契約いただく場合には定期メンテナンスパッケージのご契約が必要となります。*7.各部位のメンテナンス実施時期と保証の詳細については営業所にご確認ください。*8.保証箇所は別途既定の範囲となります。

- 運転席から離れる場合はアタッチメントを接地させるなどの適切な措置を施してください(掲載写真はカタログ用にポーズをつけて撮影したものです)。
- 製品写真にはオプション装備品が含まれています。実機とは異なる事があります。
- 本カタログで使用される標章「KOBELCO」は、株式会社神戸製鋼所の登録商標です。「ハイリーター®」、「ニプラー®」はコベルコ建機株式会社の登録商標です。また、当社商品名、サービス名およびロゴマークは、コベルコ建機株式会社の商標または登録商標です。その他の会社名やロゴマーク、商品名、サービス名は、各社の商標、登録商標もしくは商号です。
- 機体質量3トン以上の建設機械の運転には「車両系建設機械(整地・運搬・積込み用および掘削用)運転技能講習」の修了証が必要です。詳しくは最寄りの営業所かコベルコ教室へお問い合わせください。

コベルコ教室のウェブサイト



コベルコ建機株式会社

www.kobelco-kenki.co.jp

東京本社/〒141-8626 東京都品川区北品川5-5-15 ☎03-5789-2111

コベルコ建機日本(株)本社/〒272-0002 千葉県市川市二俣新町17 ☎047-328-7111

北海道支社 ☎011-788-2382 東北支社 ☎0223-24-1141 関東支社 ☎047-328-2322
 上信越支社 ☎025-259-3711 中部支社 ☎052-603-1201 関西支社 ☎06-6414-2108
 中四国支社 ☎082-810-3660 九州支社 ☎092-410-3030

■お問い合わせは……



この仕様は予告なく変更する場合があります。SK135SR-7-203-211105NF
 本機のご使用にあたっては取扱説明書を必ずお読み下さい。