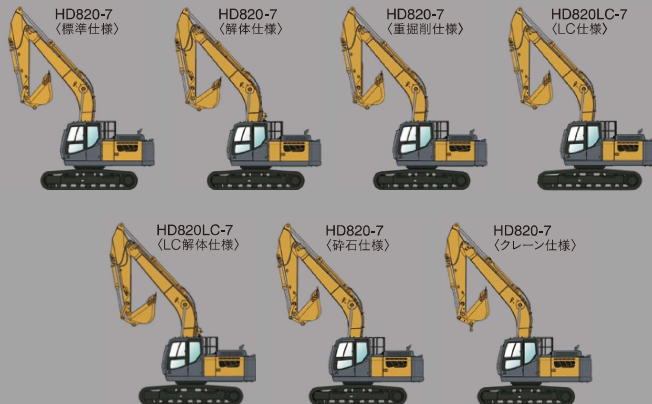




HD820-7 series



HD820-7

REGZM HYDRAULIC EXCAVATOR

●本機の使用にあたっての注意事項は、取扱説明書をよく読んで正しくお使いください。 ●本カタログの写真ならびに装備は、改良などによりお届けします製品と異なる場合があります。 ●また、仕様は予告なく変更することがありますのであらかじめご了承下さい。 ●ボディカラーおよび内装色が、撮影や印刷インクの関係で実際の色とは異なって見えることがあります。 ●本機の運転には「車両系建設機械運転技能講習修了証」の取得が必要です。 ●本カタログで使用される「KATO」、当社商品名、サービス名は株式会社加藤製作所の商標、または登録商標です。

Contact us お問い合わせ

KATO 株式会社 **加藤製作所**

本社 〒140-0011 東京都品川区東大井 1-9-37
TEL : 03-3458-1111 (大代表)

www.kato-works.co.jp

7 進化した 安全性と 操作性

環境性 / 低燃費

- 国土交通省燃費基準達成建設機械制度
2020年燃費基準100%達成建設機械
- NETIS登録の待機燃費低減システム搭載



操作性

- 新型タッチパネル式7インチワイド液晶採用
- 新油圧システムによりサイクルタイム向上

整備性

- 交換部品のアクセス性が容易
- メンテナンス作業時の安全性配慮

安全性

- 新型ROPSキャブを採用し、安全快適な作業を追及
- エンジンニュートラルスタート機構の採用

居住性

- 新型オートエアコン採用
- 装備品の充実、操作性を向上
- プレッシュライズキャブ

新型APC

- 液晶サイズの大形化
- 業界初、タッチパネルの採用
- リヤビューカメラ表示の標準化

システム

- 車両情報システムを大幅強化
- 新エントリーシステム採用



7 環境性と操作性がさらに進化

1 特定特殊自動車排出ガス規制 2014年基準適合 新型エンジンを搭載



排出ガス後処理システム(SCR)によりNOxを大幅に削減。排出ガスをクリーンにします。PM(粒子状物質)の大幅低減、NMHC(非メタン炭化水素)の低減も同時に行い、特定特殊自動車排出ガス 2014年基準に適合しています。さらに環境にやさしい性能としています。

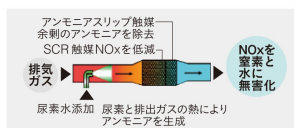
■排気ガス再循環(EGR: Exhaust Gas Recirculation)システム
大容量の水冷式EGRクーラを搭載し、NOx(窒素酸化物)の発生を抑制します。

■PMの発生を大幅に削減
高圧コモンレール式燃料噴射システムと多段階燃料噴射の組合せによる高精度な燃焼制御により実現。

2 尿素選択還元型触媒システム (尿素SCR: Selective Catalytic Reduction)搭載

尿素水から生成したアンモニアを排気ガス中のNOxと化学反応させることで、無害な窒素と水に変換する装置です。

■大容量の尿素水タンク搭載
55L(タンク容量)の大容量で、燃料給油約2回あたり尿素水補給1回*の割合で稼働可能です。尿素水タンクはアクセスしやすい工具箱内に搭載、補給作業が容易です。
※使用状況により異なります。



■DPF(黒煙除去フィルタ)なしで排出ガス基準をクリア
簡素な構造でDPFの洗浄作業も不要となり整備が容易になりました。

3 2020年燃費基準★★★★達成

2020年燃費基準とは、低燃費建設機械の普及促進を図るため燃費性能の優れた建設機械の認定を行い、燃費基準の達成状況に応じて★★★★と★を設定するものです。燃費評価はJCMAS(一般社団法人日本建設機械施工協会)で定めた試験方法で評価されます。

■NETIS登録技術の燃費低減システムを搭載
待機時、操作レバーを中立にすると独自の回路で油圧ポンプ流量を低減。エンジン負荷が減少し、燃費を低減します。



●NETISとは民間企業などにより開発された新技術を公共工事において積極的に活用していくために、国土交通省が、新技術にかかわる情報の共有及び提供を目的として整備した、新技術情報提供システム(New Technology Information System: NETIS)のことです。



国土交通省
燃費基準達成建設機械制度
2020年燃費基準
100%達成建設機械



高性能の吸音材と風の流れを追及し、超低騒音を実現
国土交通省低騒音型建設機械
超低騒音基準値をクリア
音響パワーレベル: 99dB



90°捨て掘り時
サイクルタイム
4%向上
Pモード時HD820-6比

4 油圧システムを一新 操作性をさらに進化

■新型コントロールバルブを搭載

内部構造を最適化した、新コントロールバルブを採用。圧力損失の低減により燃費低減に貢献。アドオンバルブを搭載できるため、従来別置きバルブを必要としていたオプションにもスマートに対応できます。さらに、綿密なチューニングを行いKATO伝統のキレとスムーズさを両立したフィーリングに磨きをかけています。



■新型メインポンプを搭載

効率を高めたメインポンプを採用。燃費低減に貢献します。また、PTOポンプを搭載できるため、さらに多彩なオプションへの対応が可能になりました。



■油圧配管の大径化で圧力損失を低減
ブームシリンダ、アームシリンダへの配管、ホースを大径化し、圧力損失を低減。エネルギーロスを最小限に抑え、操作レスポンスを向上させました。



■レバー操作力を軽減

レバー反力を低減し、軽い操作感を実現。操作の疲労を軽減します。



5 新型バケットを採用

■耐久性向上

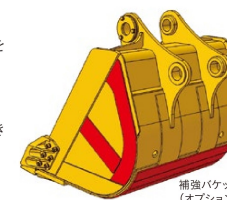
板構成を変更し、溶接箇所の摩耗を防止。また側板の板厚をアップし、耐久性を向上しました。

■ガタ調整機構

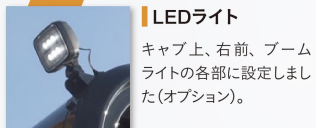
アームとのガタ調整機構を変更。予め入っているシムを抜き取るだけでガタの調整が可能になりました。

■補強バケット(オプション)

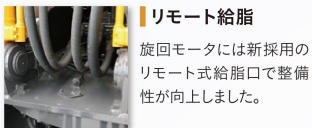
底部補強板の形状を横板化。摩耗部のみを交換することが可能です。



7 タフなパフォーマンスと 行き届いた整備性



LEDライト
キャブ上、右前、ブームライトの各部に設定しました(オプション)。



リモート給脂
旋回モータには新採用のリモート式給脂口で整備性が向上しました。



燃料メインフィルタ
カートリッジ式を採用し機体右側後方にリモート配置。交換作業が容易となりました。



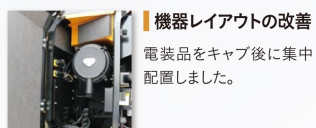
キャブメンテナンスドア
キャブ外側にメンテナンスドアを新規設定。エアコン外気フィルタの交換やウォッシュ液の給水が容易です。



高性能ブッシュ
ブームフット、アームフット、アーム先端に新ブッシュを採用、特殊表面処理と内側のディンプル構造により、グリス滞留性を向上しました。他のブッシュは鉄系統結合油ブッシュを引き続き使用しています。



冷却器
ラジエータ上部にエキスパンションタンク(加圧式リザーブタンク)を搭載し、エンジンエア抜き性と冷却性能を向上しました。



機器レイアウトの改善
電装品をキャブ後に集中配置しました。



共用配管取付座標準装備
ブーム・アームに共用配管の取付座を標準装備しました。溶接作業なしに共用配管の取付けが可能です。



大容量ツールボックス
工具、グリースカートリッジ20本入り箱、尿素水10ℓポリエチレン製容器のいずれかが収納可能です。



尿素給水口(尿素タンク)
尿素補給時にアクセスしやすい位置に設置しました。



バッテリー Disconnect スイッチ
非稼働時の待機電力を安全に遮断するとともに、電気機器のメンテナンスを安全に行えます。



HD 新保証制度

最長3年または5000時間までの安心保証
保証は下記条件によります。



標準保証

新車納入より**1年(12ヶ月)**あるいは**2,000時間**、いずれか早く到達まで。

延長保証条件

- 当社純正部品を購入し、当社指定サービス工場による適正整備を受けた製品が対象となります。
- 不具合発生以前までのHDサービス証券内にある4回の無償定期点検実施と保証期間終了以降に実施したサービス工場による有償点検記録等、これまでの製品修理履歴の証明が必要です。
- 延長保証期間に担保される箇所は、外傷、故意による破損および製罐品等を除いた日々の消耗品交換と有償点検により製品コンディションが保たれる箇所に限ります。

対象部品

延長保証期間の弊社規定対象部品

- 電装コンポーネント ソレノイドバルブ、比例弁
- パワーライン エンジン、シリンダ(バケット・アーム・ブーム) 油圧ポンプ、コントロールバルブ 旋回モータ、旋回減速機 走行モータおよび走行減速機
- エンジン付属機器範囲 スタータモータ、オルタネータ エアコンプレッサ、ラジエータ、EGR SCR及びエアコンシステム

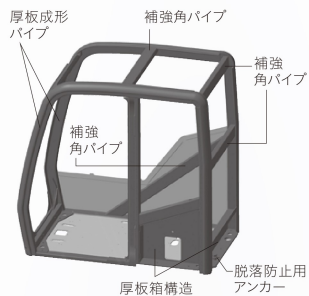
※1: 標準保証は、新車購入時に付帯されます。

※2: 延長保証は、納入起算日より最長3年または5,000時間、いずれか早く到達まで保証します。

※3: 延長保証適応は、4回の新車無償点検を実施で、標準保証満了以降、当社指定サービス工場から純正部品を購入し、かつ取扱説明書に規定する整備実施記録簿の提出により適応されます。

7 デザインを一新した次世代新型ROPSキャブを搭載

KATO独自の厚肉異形パイプと厚板箱構造により強固でありながらスマートなキャブを実現。また、ROPS規格(ISO12117-2)に適合し、転倒時の安全を確保しました。落下物の安全についてはISO10262トップガードレベルIおよび労働安全衛生規則第153条ヘッドガード構造基準にキャブ単体で適合しています。



窓ガラス&ライズアップワイバ

右側大型窓と、格納時右ピラーに隠れるライズアップワイバ、さらには全窓平面ガラス化による歪み対策などにより良好な視界を確保します。



ポリカーボネードドア

飛び石による割れの心配がなく、安全なオペレータ空間を確保します。また、表面ハードコートにより劣化による黄ばみやキズなどにも高い耐久性を保持します。

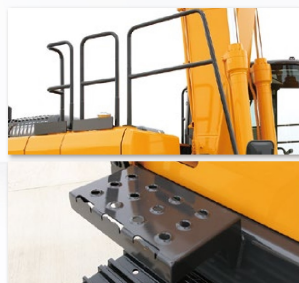


セーフティロックレバー

電気ロック方式によりコンソールを跳ね上げた時には、必ず油圧回路がロックされます。さらにレバーがロック位置であるときのみエンジンが始動できる、エンジンニュートラルスタート機構により誤作動を防止します。

その他の安全装備

- リヤビューカメラ
- ファンガード
- 非常停止スイッチ
- 可倒式サイドミラー
- 緊急脱出用ハンマ
- 作業灯(LED:オプション)
- シートベルト
- 消火器(オプション)
- ファイヤウォール



機体上面ハンドレール 滑り止め付き大型ステップ

機体上面へのアクセスに滑り止め付き大型ステップと落下防止大型ハンドレールを採用。点検・整備が安全に行えます。



さらなる“機能性と居心地の良さ”を追求



ホット&クールボックス

500mlのペットボトルが6本入る大容量のホット&クールボックスを搭載しました。

後方収納スペース

背面にある収納スペースは2ℓペットボトルやランチボックスなど、大型のものが収納可能です。

新構造フットレスト

フットレストの取り付けを前壁に取り付けることにより、フロアマットの取付け取り外しが容易になり、清掃性も向上しました。

ドリンクホルダー

軟質素材のためスマートフォンなどの電子機器を置いても安心。複雑な形状を生かして多彩なアレンジの置き方が可能です。

新型操作グリップ

● スイッチが前後にあるため手元を確認しなくてもスイッチ操作可能
● 先端を丸くし、グリップ角度などの見直しによりグリップ形状が更に使いやすくなりました。

プレッシャライズ(加圧式)キャブ

キャブ内の気密性を高め加圧することにより、ホコリなどの侵入を防ぎます。

その他キャブ装備品

- 大型ショックアブソーバ付サスペンションシート
- ラゲジスペース
- ヘルメットフック
- 2スピーカー付AM/FMステレオラジオ
- USB電源(オプション)
- 12V電源(オプション)
- 灰皿(オプション)
- サンバイザ(オプション)
- レインバイザー(オプション)
- シースルーハッチ(オプション)



新型フルオートエアコン

- 風量26%UP
- ペーパー式内外気フィルタ採用



タッチパネルを採用し、操作性向上!



視認性

液晶の大型化・高精細化
7インチワイドIPS液晶を採用し、視認性が大幅に向上しました。

安全性

リヤビューカメラを標準装備
車両後方カメラを標準装備。後方視界の安全を確保しました。



画像入力ポートを2チャンネル装備し、サイドビューとの2画面同時表示可能。(サイドビューカメラはオプションとなります。)

操作性 タッチパネルを採用し、操作性を向上。様々な操作を直感的に行えます。



モード切換え

各モードの切換えは画面上部のタッチスイッチで行う。プルダウンメニュー方式を採用し、全てのモードを一度に確認できます。



各種異常表示

様々なメッセージ表示で各種異常を早期に検出。尿素水の補給タイミングなどをサポートします。



エアコン操作をモニタに内蔵。

エアコン運転状態を画面上部のエアコン操作画面切換えスイッチで確認可能です。



表示情報量の拡充

メンテナンス情報など各種情報表示や設定などが容易に行えます。

車両情報システムを大幅強化

全ての情報はKATOサービス員と共有され、迅速なサポートやアドバイスを行います。

CAN通信機能を搭載し、APCと連携。

車両の位置情報はもちろん、エラー警告、稼働管理、メンテナンスデータ情報が、オフィスでも外出先でもチェックできます。



【レポート】 機体の状態を定期的に確認できます。

稼働管理情報

日々の稼働状況やモードの使用状況を確認できます。



メンテナンスデータ

各種フィルタやオイル類のメンテナンス時期の設定や交換履歴の確認が行えます。



位置情報

機体の位置を地図上で確認できます。

エラー警告情報

各種エラーや警告の発生時間や履歴が確認できます。

【メール通知】 タイムリーに必要な情報をeメールでパソコンやスマートフォンに送信します。

エラー警告通知

機体に設置された各種センサ情報を分析し、様々なエラーや警告をお知らせいたします。

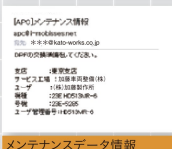
エラー警告内容:
オーバーヒート、燃料残量警告、尿素水残量警告など



メンテナンス通知

設定した交換条件に応じて、各種フィルタやオイル類のメンテナンス時期をお知らせいたします。

メンテナンス項目:
エンジンオイル・フィルタ、燃料フィルタなど



7 エントリーシステム ID認証によってエンジンの始動を管理

負担軽減

- パスワードの管理が不要です。
- パスワード入力の手間も削減しました。

安全性向上

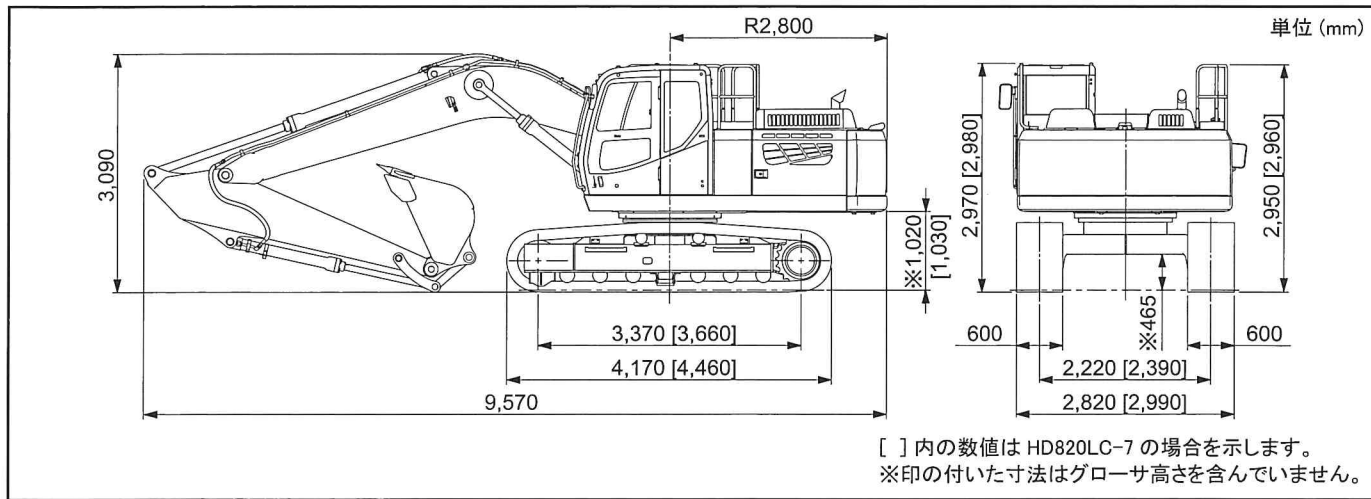
- ICキーによりセキュリティを強化しました。
- 始動タグ紛失時は、登録削除が可能です。

利便性向上

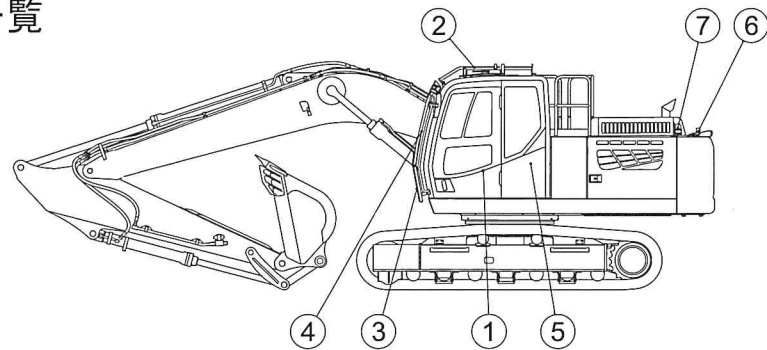
- ワンキー化により、エンジン始動用とカバー開閉用の複数所持が不要になりました。



■全体図



■碎石仕様装備一覧

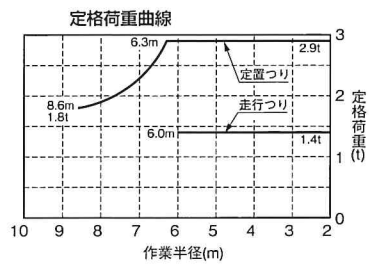


☆特別装備 (必須装備) ◎標準装備 (必須装備) ●オプション (選択装備)

1	ROPS 対応キャブ (ISO トップガード レベル I) [労働安全衛生規則ヘッドガード構造基準適合]	◎
2	キャブヘッドガード	●
3	キャブローアガード	● (ブレイカ作業必須装備)
4	キャブフロントガード	● (ブレイカ作業必須装備)
5	消火器	☆
6	走行連動アラーム	●
7	旋回連動警告灯	●

①日本碎石協会制定の安全基準に適合した碎石仕様 (◎マーク表示対象車) を設定しております。
・☆印は安全基準必須装備に基づいた特別装備品です。その他の必須装備は標準装備で充足しております。
・ブレイカ作業を行う場合は、キャブ前窓部へのガードの装着が必須となりますのでご注意ください。
・上記以外の装備品に関しては、ベースとなる仕様の設定と同じです。2 ページの装備品一覧をご参照ください。

■クレーン仕様: 0.8m³ バケット付 標準長アーム (2.93m)



定格荷重表

作業半径 (m)	定格荷重 (t)	
	定置つり	走行つり
2	2.9	1.4
3	2.9	1.4
4	2.9	1.4
5	2.9	1.4
6	2.9	1.4
7	2.4	—
8	1.9	—
8.6	1.8	—

注記

・定格荷重曲線は水平堅土上で全旋回時、転倒荷重の 78% 以内および移動式クレーン構造規格の前方安定度 1.15 以上の両方を満足する値です。
・作業半径とは、油圧ショベルの旋回中心よりつり上げ荷重の重心までの水平距離です。

21E-75601000

※本カタログに記載されております性能ならびに仕様は、改良などによりお届けいたします製品と異なる場合がありますので、あらかじめご了承ください。

お問い合わせは...

KATO 株式会社 加藤製作所

本社/☎ 140-0011 東京都品川区東大井 1 丁目 9 番 37 号
☎ 03 (3458) 1111 番 (大代表)
ホームページアドレス <http://www.kato-works.co.jp>

C04651
12.2017-5000 (TI) 1

KATO

REGZM® HD820-7

【主要諸元】

型 式	HD820-7			HD820LC-7	
	標準仕様	解体仕様	重掘削仕様	LC 標準仕様	LC 解体仕様
仕 様					
運 転 質 量	21,000kg	22,000kg		21,500kg	22,500kg
バケット容量	0.45m ³ ~ 1.1m ³ [標準バケット 0.8m ³]				

■エンジン

名 称	いすゞ 4HK1X ディーゼル機関
定 格 出 力	120.5kW (163.8PS) / 2,000min ⁻¹
最 大 ト ル ク	646N・m (65.9kgf・m) / 1,600min ⁻¹

■主要寸法

全長 (輸送時)	9,570mm	9,580mm	9,570mm	9,580mm
全高 (輸送時)	3,090mm	3,140mm	3,090mm	3,140mm
全 幅	2,820mm		2,990mm	
最低地上高さ	※ 465mm			
後端旋回半径	2,800mm			
クローラ全長	4,170mm		4,460mm	
シ ュ ー 幅	600mm			

■走行 & 旋回性能

走 行 速 度	5.9/3.9km/h			
旋 回 速 度	14min ⁻¹			
登 坂 能 力	70%			
接 地 圧	47kPa (0.48kgf/cm ²)	49kPa (0.50kgf/cm ²)	45kPa (0.46kgf/cm ²)	47kPa (0.48kgf/cm ²)

■掘削性能

バケット掘削力	150kN (15.3tonf) [159kN (16.2tonf) ハイパワー時]			
アーム掘削力	109kN (11.1tonf) [115kN (11.7tonf) ハイパワー時]			

■油圧装置

油 圧 ポ ンプ	可変容量ピストンポンプ × 2 + ギヤポンプ			
旋 回 モ ー タ	定容量ピストンモータ			
走 行 モ ー タ	可変容量ピストンモータ × 2			
コントロールバルブ	5 連 + 4 連マルチプルコントロールバルブ [1 連予備回路を含む]			
セ ッ ト 圧 力	34.3MPa (350kgf/cm ²) [ハイパワー: 36.3MPa (370kgf/cm ²)]			

■タンク

作 動 油 タ ン ク	260L [全油量]			
燃 料 タ ン ク	420L			
尿 素 水 タ ン ク	55L [補給量: 46L]			

注. バケット容量及び掘削力は新 JIS により表示しています。

※印のついた寸法はグローサ高さを含んでいません。

単位は国際単位系 (SI) により表示しています。 () 内は従来表示 (非 SI 単位) による参考値です。

51E16011
51E16041

■ 装備品一覧

◎標準装備 ●オプション ○設定なし

●安全装備

	標準	解体	重掘削	L/C標準	L/C解体
ROPS 対応キャブ (ISO トップガードレベル I) [労働安全衛生規則ヘッドガード構造基準適合]	◎	◎	◎	◎	◎
セーフティロックレバー (ニュートラルエンジンスタート機構)	◎	◎	◎	◎	◎
シートベルト	◎	◎	◎	◎	◎
エンジン非常停止スイッチ	◎	◎	◎	◎	◎
緊急脱出用ハンマー	◎	◎	◎	◎	◎
リアビューミラー (右側)	◎	◎	◎	◎	◎
リアビューミラー (左側)	◎	◎	◎	◎	◎
後方監視カメラ	◎	◎	◎	◎	◎
前照灯 (旋回 F 右、ブーム左)	◎	◎	◎	◎	◎
増設前照灯 (キャブ上左 / キャブ上左右)	●	●	●	●	●
増設前照灯 (ブーム右)	●	●	●	●	●
LED 前照灯 (各部)	●	●	●	●	●
ブーム・アーム ホールディングバルブ	◎	◎	◎	◎	◎
旋回反転防止弁	◎	◎	◎	◎	◎
自動旋回駐車ブレーキ	◎	◎	◎	◎	◎
自動走行駐車ブレーキ	◎	◎	◎	◎	◎
ファイアーウォール (防火壁)	◎	◎	◎	◎	◎
落下防止ガードハンドル	◎	◎	◎	◎	◎
バッテリーディスコネクトスイッチ	◎	◎	◎	◎	◎
警告・注意表示 (標識)	◎	◎	◎	◎	◎
キャブ ロアガード (網目)	◎	●	●	●	●
キャブ フロントガード (縦格子) ※ 1	●	●	●	●	●
キャブ ヘッドガード (縦格子)	●	●	●	●	●
キャブ サイドステップ (折りたたみ式)	●	●	●	●	●
消火器	●	●	●	●	●
増設電子ホーン	●	●	●	●	●
走行連動アラーム	●	●	●	●	●
旋回連動警告灯	●	●	●	●	●
拡声器 (固定マイク / ハンドマイク)	●	●	●	●	●

※ 1: キャブフロントガードはレインバイザーと同時装着できません。

●キャブ・室内

6 点式 液封キャブサスペンション	◎	◎	◎	◎	◎
オープンアシスト付フロントウインド	◎	◎	◎	◎	◎
フィンチワイドタッチパネル液晶モニタ	◎	◎	◎	◎	◎
チルト式ダブルスライドオペレータシート	◎	◎	◎	◎	◎
体重調整式シートサスペンション	◎	◎	◎	◎	◎
外気導入加圧式オートエアコン	◎	◎	◎	◎	◎
デフロスタ	◎	◎	◎	◎	◎
大容量ホット&クールボックス	◎	◎	◎	◎	◎
ライズアップワイパー (間欠機能付)	◎	◎	◎	◎	◎
時計付き自動選局 AM・FM ラジオ	◎	◎	◎	◎	◎
大型 2 スピーカ	◎	◎	◎	◎	◎
LED ルームランプ (ドア連動)	◎	◎	◎	◎	◎
カップホルダー (小物入れ付)	◎	◎	◎	◎	◎
24V アクセサリーソケット	◎	◎	◎	◎	◎
クラッシュキャブ (天窓ワイパー付)	●	●	—	●	●
シースルーーフハッチ (サンシェード付)	●	●	●	●	●
サンシェード	●	●	●	●	●
サンバイザー	●	●	●	●	●
レインバイザー ※ 1	●	●	●	●	●
灰皿 (カップホルダー装着)	●	●	●	●	●
12V アクセサリーソケット	●	●	●	●	●
2 ポート USB 電源	●	●	●	●	●
シートカバー	●	●	●	●	●

※ 1: レインバイザーはキャブフロントガードと同時装着できません。

●システム

APC パワーモード (A・P・E モード)	◎	◎	◎	◎	◎
アタッチメントモード (流量設定機能付)	◎	◎	◎	◎	◎
オートスロー・ワンタッチスロー	◎	◎	◎	◎	◎
走行自動変速	◎	◎	◎	◎	◎
走行 2 速モード (高速・低速)	◎	◎	◎	◎	◎
エントリーシステム	◎	◎	◎	◎	◎
GPS 車両情報システム	◎	◎	◎	◎	◎

●配管・その他

	標準	解体	重掘削	L/C標準	L/C解体
アタッチメント用予備ポート	◎	◎	◎	◎	◎
高性能フィルタ	●	◎	●	●	◎
ブレーカ・クラッシュ共用配管 (手動切換)	●	◎	—	●	◎
ブレーカ・クラッシュ共用配管 (電気式切換)	●	◎	—	●	◎
ブレーカ用アキュムレータ	●	◎	—	●	◎
クラッシュ増速配管	●	◎	—	●	◎
5 本配管 (ローテータ用)	●	◎	—	●	◎
マルチレバー (4 ポジション) ※ 2	●	◎	●	●	◎
セレクトレバー (2 ポジション) ※ 2	●	◎	●	●	◎
エアクリーナ ダブルエレメント	◎	◎	◎	◎	◎
増量ウエイト (+ 500kg)	●	◎	◎	●	◎
増量ウエイト (+ 1,000kg)	●	◎	—	●	◎
旋回フレーム 強化アンダーカバー	●	◎	◎	●	◎
燃料給油ポンプ	●	◎	◎	●	◎
寒冷地仕様	●	◎	◎	●	◎
指定塗装色	●	◎	◎	●	◎
工具一式	◎	◎	◎	◎	◎

※ 2: マルチレバーとセレクトレバーは同時装着できません。

●作業装備品

バケット	0.45m ³ バケット	●	●	●	●	●
	0.55m ³ バケット	●	●	●	●	●
	0.8m ³ バケット	◎	◎	—	◎	◎
	0.9m ³ バケット	●	●	●	●	●
	1.0m ³ バケット	●	●	●	●	●
	1.1m ³ バケット	●	●	●	●	●
	0.8m ³ 強化バケット	●	◎	◎	●	◎
	0.9m ³ 強化バケット	●	◎	◎	●	◎
	スケルトンバケット	●	◎	◎	●	◎
	リフティングフック	●	◎	◎	●	◎
アーム	標準長アーム (2.93m)	◎	◎	◎	◎	◎
	ロングアーム (3.92m)	●	—	—	●	—
ブーム	各種アーム補強 (部位選択)	●	◎	◎	◎	◎
			A	B		A
リンク	標準ブーム (5.63m)	◎	—	—	◎	—
	強化ブーム (5.63m)	◎	◎	◎	◎	◎
リンク	小旋回ブラケット	●	◎	—	●	◎
	標準サイドリンク	◎	—	—	◎	—
リンク	強化サイドリンク	●	◎	◎	●	◎

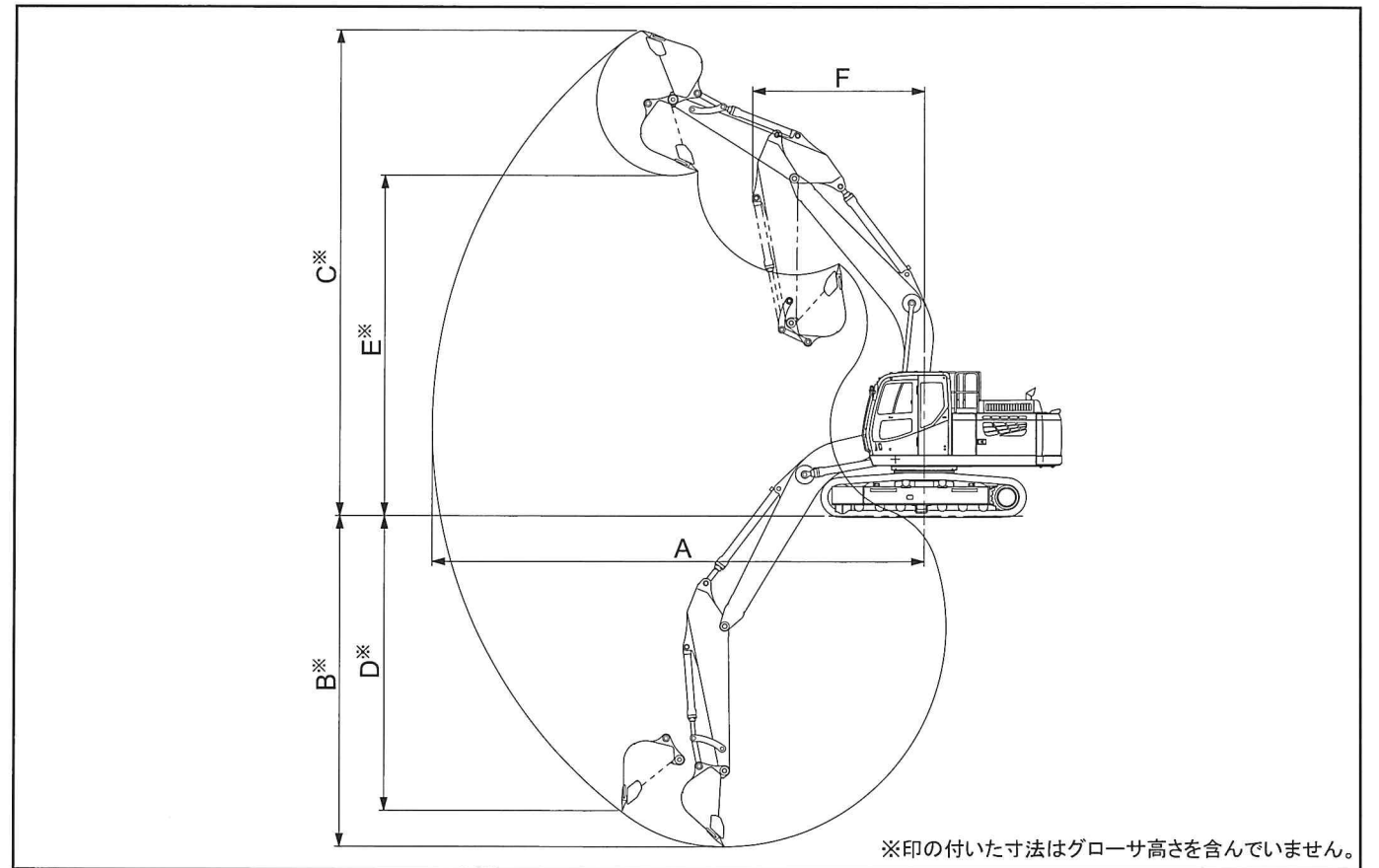
注) アーム補強の A、B は下記を示す
A: 板材補強、B: 板+角材補強

●走行関係装備品

シュー	600mm トリプルグローサ	◎	◎	◎	◎	◎
	700mm トリプルグローサ	●	●	—	●	●
	800mm トリプルグローサ	●	●	—	●	●
	900mm トリプルグローサ	●	●	—	●	●
	600mm フラット	●	●	—	●	●
	800mm 三角	●	●	—	●	●
	600mm パッド	●	●	—	●	●
トラックガード	800mm パッド	●	●	—	●	●
	左右各 1 セット	◎	◎	—	◎	◎
走行フレーム アンダーカバー	左右各 3 セット	◎	◎	◎	◎	◎
	走行モータ 強化カバー	●	●	●	●	●

各種シューには塩害対策型トラックリンクのオプション設定があります。
また、他の特殊仕様も取りそろえておりますのでお問合せください。

■作業範囲図



※印の付いた寸法はグローサ高さを含んでいません。

	標準長アーム (2.93m)	ロングアーム (3.92m)
A : 最大掘削半径	9,930	10,880
※ B : 最大掘削深さ	6,700 [6,690]	7,700 [7,690]
※ C : 最大掘削高さ	9,830 [9,840]	10,400 [10,410]
※ D : 最大垂直掘削深さ	5,970 [5,960]	7,090 [7,080]
※ E : 最大ダンプ高さ	6,890 [6,900]	7,430 [7,440]
F : フロント最小旋回半径	3,480	3,380

[] 内の数値は HD820LC-7 の場合を示す。

■各種バケットの仕様と組合せ

(注) バケット容量は新 JIS 表示

種類	バックホウバケット						スケルトンバケット	
	バケット容量 (m ³)							
バケット幅 (mm)	0.45	0.55	0.8	0.9	1.0	1.1	—	
	サイドカッタ (無)	650	800	1,020	1,190	1,270	1,400	1,400
標準ブーム	サイドカッタ (有)	760	910	1,130	1,300	1,380	—	—
	標準長アーム	●	●	●	●	▲ [●]	□	○
	ロングアーム	●	●	▲	× [▲]	×	×	×

●一般掘削用 ▲軽掘削用 □積込専用 ○使用可 ×使用不可 —設定なし

[] 内は HD820LC-7 の場合を示す。

■各種シューの全幅・接地圧

シュー幅 (mm)	トリプルグローサシュー				フラットシュー	三角シュー
	600	700	800	900		
全幅 (mm)	2,820 [2,990]	2,920 [3,090]	3,020 [3,190]	3,120 [3,290]	2,820 [2,990]	3,020 [3,190]
接地圧 (kPa)	47 [45]	41 [38]	36 [34]	33 [31]	49 [46]	37 [35]

(注) 接地圧は標準バケット・標準長アーム装着時の値を示す。 [] 内の数値は HD820LC-7 の場合を示す。