

**KOBELCO**

SK135SRDLC-5 / SK235SRDLC-5  
SK210DLC-10 / SK260DLC-10

**建物解体専用機**



**低燃費のコベルコ!**  
低炭素社会の実現へ

# その作業性が、 その安全思想が、明日を創る！

SK135SRD<sub>LC</sub> SK235SRD<sub>LC</sub> SK210D<sub>LC</sub> SK260D<sub>LC</sub>

## 解体現場を進化させる

### コベルコのメインブーム兼用型建物解体専用機。

ビルが建ち並ぶ市街地の、中低層ビル解体の現場で活躍するコベルコの13～26トンクラスの建物解体専用機。

とりわけアタッチメント交換により仕様変更ができる

メインブーム兼用型は、その多用途性と分解輸送のしやすさから、稼働現場を着実に増やしてきました。

そしていま、低燃費と高耐久をテーマとしてベースマシンが進化。

それにともないコベルコはあらためて解体専用機開発の

原点である解体現場ニーズにもきちんと目を向け、

オペレータの安全確保や

作業のしやすさの向上を図りました。

役割を終えた建物をすばやく安全に解体することは、

明日の街づくりの一翼を担うこと。

コベルコの新型建物解体専用機が、

現場でその存在感をこれまでにも増して

際立たせることになる。

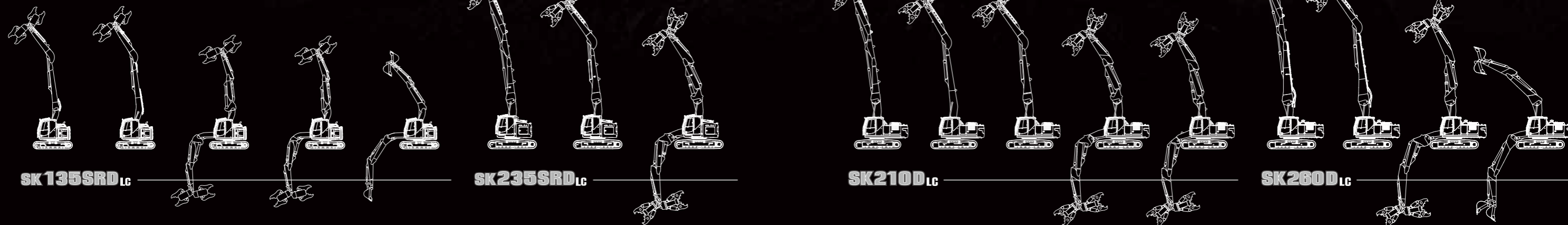
そうコベルコは確信しています。

稼働率視点から生まれたメインブーム兼用機。

かつての建物解体機は、基本的にアタッチメント交換を前提としない構造で、各仕様は完成された1台の機械として存在。それぞれの高い専用性は現場で大きな力となりましたが、機械の稼働率を上げられず、複数台所有をユーザーに強いる、という大きな問題を抱えました。コベルコの解決策は、1台の機械を多仕様展開できる構造の開発。それがメインブーム兼用型というスタイルを生み出しました。



## 4機種17仕様のワイドラインアップ



SK135SRD<sub>LC</sub>

SK235SRD<sub>LC</sub>

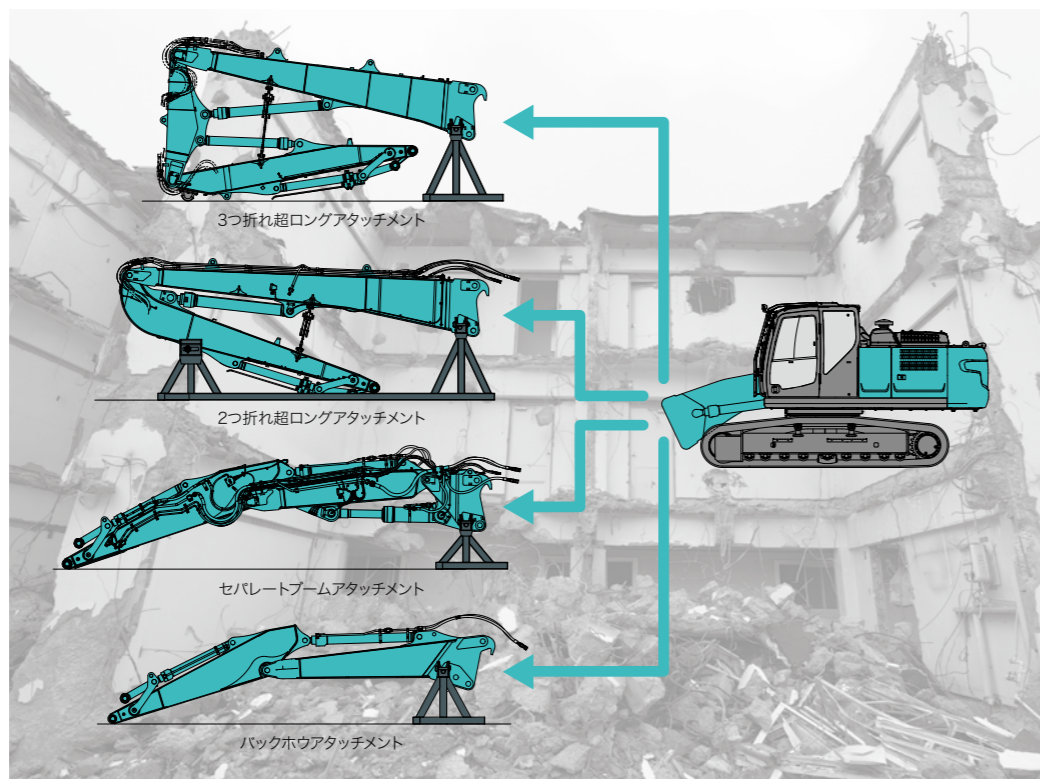
SK210D<sub>LC</sub>

SK260D<sub>LC</sub>

## アタッチメント交換ができる。 作業内容に合わせて仕様が選べる。

### 兼用型メインブーム

1台の機械の稼働率を高めるためにコベルコが開発した兼用型メインブーム。超ロングアタッチメント、セパレートブーム、バックホウアタッチメントと接合でき、複数のアタッチメントを用意すれば、高所から足元、基礎までの建物解体作業に本体1台で対応可能。分解輸送タイプなので搬送車両の調達もしやすくなりました。



### フック式アタッチメント接合方式

微妙な位置合わせが必要となり組み立て作業でもっとも神経を遣うピンの差し込みを簡単に行える接合方式を採用。フロントブーム背面側に設けられたフックに、メインブーム左右側面の位置決めバーを引っ掛けるだけで、腹面側のピン穴が一致する構造なので、組み立て作業がスピーディに安全に行えます。



### クイックカブラ方式



メインブームとフロントブームをつなぐ油圧配管接続に、クイックカブラ方式を標準採用。アタッチメント圧抜き機能も装備しているので、アタッチメントの接続/切離しがスムーズに短時間で済みます。

### アタッチメントスタンド オプション



各アタッチメントそれぞれに専用架台を用意(オプション)。そのままの姿勢で効率的に安全に接続できます。また、アタッチメントと架台はピンで固定するので、輸送時にはクレーンを使って一体で積み降ろしができます。

## ラインアップ充実。 現場に最適な仕様機を投入可能。

### 超ロングアタッチメント仕様

高所解体作業を地上から行える長尺アタッチメント仕様。高さを優先できる3つ折れタイプと作業半径を優先できる2つ折れタイプともに、各クラスで従来機同等またはそれ以上の最大作業高さを実現。4~5階程度の老朽ビルの上層解体に活躍します。また、2つ折れタイプは仕様固定の本体一体型もラインアップしています。

■最大作業高さ ※数値はアームトップピン位置のものです。

SK135SRD LC	メインブーム兼用型 2つ折れ仕様	約11.6m
	本体一体型 2つ折れ仕様	約11.7m
SK235SRD LC	メインブーム兼用型 3つ折れ仕様	約14.9m
	メインブーム兼用型 2つ折れ仕様	約13.7m
SK210D LC	メインブーム兼用型 3つ折れ仕様	約14.9m
	メインブーム兼用型 2つ折れ仕様	約13.7m
SK260D LC	メインブーム兼用型 3つ折れ仕様	約16.5m
	メインブーム兼用型 2つ折れ仕様	約15.1m



SK260D LC  
超ロングアタッチメント仕様

### セパレートブーム仕様

アタッチメントの作動領域が広く、ビルの低層階から足元および地下の解体作業までをカバー可能。最大作業深さも大きく基礎解体作業を効率よく行えます。またニブラーの他、プレーカ、回転フォーク、バケットの装備もでき、多用途に使用できます。

■最大作業深さ ※数値はアームトップピン位置のものです。

SK135SRD LC	メインブーム兼用型	4,280mm
	本体一体型	4,410mm
SK235SRD LC	メインブーム兼用型	5,290mm
	本体一体型	5,500mm
SK210D LC	メインブーム兼用型	5,450mm
	本体一体型	5,500mm
SK260D LC	メインブーム兼用型	5,790mm



SK210D LC  
セパレートブーム仕様



### アタッチメント昇圧機能

セパレートブーム仕様では昇圧機能を使用可能。パワーが必要となる“ここ一番”というときに、アタッチメント回路の油圧を一時的にアップさせられます。

### 兼用バックホウ仕様(カスタム)

建物解体作業で発生したコンクリートガラの集積やトラック積み込み作業をすばやく行えます。

■標準バケット容量

SK135SRD LC	メインブーム兼用型	0.5m <sup>3</sup>
SK260D LC	メインブーム兼用型	0.8m <sup>3</sup>

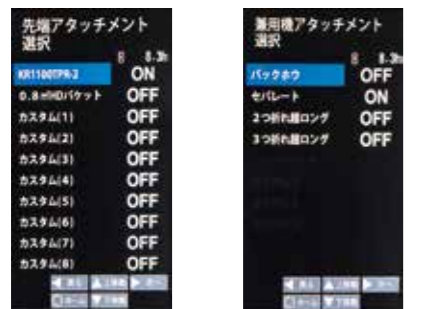
※バックホウ仕様の本体一体型につきましては、「解体仕様機」カタログをご参照ください。



# より効率的でムダのない作業を可能にする専用機としての作業性と低燃費性。

## 新型クラスターゲージ

鮮やかな発色とグラフィカルな表示で視認しやすい液晶カラーマルチディスプレイを採用。各ゲージ類や燃費情報、メンテナンス情報、作業半径/ブーム角度、後方カメラ映像などの他、装着している先端アタッチメント、選択しているアタッチメントモードも表示します。



先端アタッチメント選択画面 アタッチメントモード選択画面

### 燃費モード表示

**H** Hモード  
作業量を重視したいとき

**S** Sモード  
作業量と燃費のバランスを重視したいとき

**E** ECOモード  
徹底して燃費を優先したいとき

燃料およびエンジン水温ゲージ

燃費モード選択スイッチ

表示切替スイッチ



## 3ボタングリップ操作



数多くの油圧アクチュエータを同時に動かす建物解体機では、左右操作レバーとフットペダルを駆使した複雑な操作が求められるため、3ボタングリップレバーを採用し、直感的に理解しやすい操作を実現しています。

## 新型環境エンジン

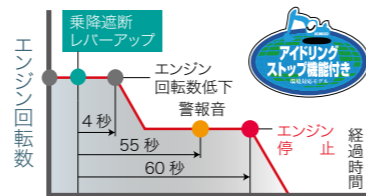


高出力かつ低燃費の新型電子制御エンジンを搭載。高い燃焼効率の実現と排ガス後処理装置の採用、尿素SCRシステムの搭載などにより、PMおよびNOxの排出も抑えました。オフロード法2014年基準値をクリアしています。



## AIS (オートアイドルストップ)

待機時などのムダな燃料消費をなくすアイドルストップ機能。操作レバーロックの状態が続くとエンジンを自動で停止させます。新技術としてNETISにV登録されています。



●国や都道府県などの直轄工事において、工事成績評定に加点され、使用が効果的だった場合はさらに加点されます。  
●価格以外の要素（技術力）を評価対象に加えた総合評価方式の入札でも加点対象となります。配点は地方整備局などにより異なります。

## 狭所作業性 SK135SRD[L] SK235SRDLC

後端旋回半径の小さな後方超小旋回タイプをラインアップ。十分な作業スペースがとれない狭い場所でも、大きな作業能力を発揮します。



※写真は標準ショベルです。

後端はみ出し量  
SK135SRD  
**425mm**  
SK235SRDLC  
**255mm**

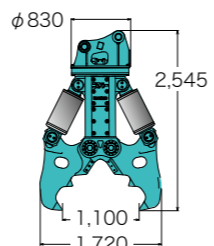
## 大型ニブラー SK210DLC SK260DLC



20トンクラス以上では、セパレートブーム仕様はもちろん超ロングアタッチメント仕様でも、開口幅1mを超えるKR1100T(P)Rを装着。大割り作業をパワフルに効率よく進められます。コベルコ純正ニブラーなので、操作性など本体との相性もベストです。

### ■KR1100T(P)R-2 諸元

質量	2,520(2,580)kg
圧砕力	先端 940kN 中央 1,520kN
カット長さ	200mm
取付寸法	アーム先端幅 325mm ピン径 φ80mm
使用油圧	34.3MPa



# オペレータの集中力を引き出す心地よい快適な作業環境を提供。

## 新型DSキャブ SK210DLC\* SK260DLC

※メインブーム兼用型及び超ロングアタッチメント仕様機のみ設定。



下窓から天窓にかけて梁がないサッシレスウインドウを採用し、足元から高所までを1つの視界に納められるDSキャブ。3面ガードはすべてオペレータの着座視点を基点とした放射状の縦格子タイプで、安全確認がしやすいクリアな視界が広がります。

- キャブガードは工具を使わず開閉でき、ガラス清掃も容易。
- 冬の始業を早める熱線ガラスを天窓に新採用。
- 任意の位置で止められる縦開閉ロールブラインドを新採用。
- ワイバモータの小型化&内蔵化により抑えたキャブ全高。



サッシレスウインドウ 熱線ガラス(天窓) ロールブラインド 天窓ワイバモータ

## 快適なオペレーション環境をつくるキャブ内装備。



AM/FM 自動選局ラジオ 24V電源 大型カップホルダ 大型ラゲッジトレイ

## 作業視界

薄暮時や夜間作業時に明るさを確保するため、アッパ右前ステップ部の前照灯に加え、キャブ上部2カ所、ブーム左右側面の2カ所にライトを標準装備しています。



キャブ2ライト



ブーム2ライト(SK135SRD[L]は1個)



SK260DLC セパレートブーム仕様

# 作業に集中するオペレーターを守るため 安全機能をさらに進化。

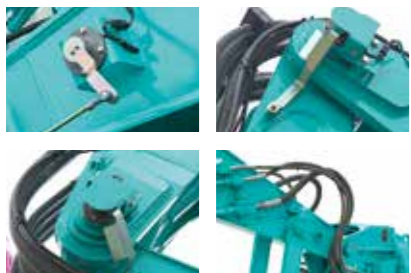
## 新キャブ干渉防止装置



作業中に先端アタッチメントがキャブに一定距離まで接近すると、接触の危険を警報音により知らせ、自動停止させる干渉防止機能を装備。センサの追加によりアタッチメント先端位置の検出精度がますます正確になり、セパレートブーム仕様による足元作業時などの作業領域が実質的に拡大。安全を確保しながら作業をよりスムーズに行えるようにしています。

### ■システム構造

ブーム角度、インターブーム角度、アーム角度、アイトラリンク作動角度から先端アタッチメントの位置と向きを算出して作動制御。



干渉の危険を知らせるマルチディスプレイのアラート表示

SK210D LC  
セパレートブーム仕様



## 縦横判別付き転倒警報装置



転倒の危険を知らせるアラート表示

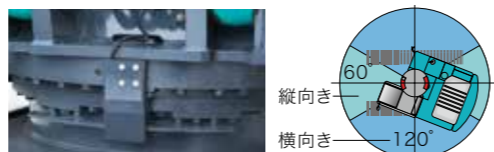


水準器

高所作業時に機械転倒の危険をいち早く知らせる警報装置。アタッチメントの姿勢から作業半径と安定度を算出し、危険な姿勢をとるとオペレーターに間欠ブザーで知らせ、アタッチメントが転倒危険域に入ると連続音で警告します。 ※バックホウ仕様は非搭載

### ■縦横判別機能

転倒危険域は、旋回角度により安定余裕度が変わることから、アッパの向きにより異なります。縦向き時は最大作業半径がより大きくなります。



旋回角度センサ

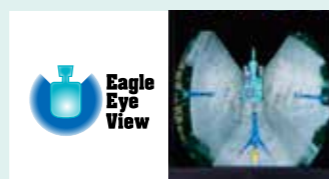
## 安全確保のために積み重ねられた数々の機能・装備。



**後方確認カメラ**  
機械後方の状況を、カラーマルチディスプレイ上で確認可能。



**増設右カメラ+モニター**  
機械右サイドの状況を、別置きモニター上で確認可能。 オプション



**イーグルアイビュー\***  
機械周囲270°の状況を、上空から見るように確認可能。 オプション



**ブームセーフティ配管**  
万一のブームシリンダ配管の破断に備えたブーム落下防止バルブ。



**1WAY コール (拡声器システム)**  
高感度マイクを採用してよりクリアな音声品質を確保。



**走行アラーム**  
機械の移動を周辺作業者に知らせ注意を喚起。 オプション



**黄色回転警告灯**  
周辺作業者に稼働中であることを知らせ注意を喚起。 オプション



**消火器**  
万が一の火出時にすぐに初期消火ができるようキャブ内に設置。 オプション

\*クラスまたは仕様により装備の設定が異なります。詳しくは裏表紙の主要装備品リストにてご確認ください。

# 長期的にハードな作業で 活躍するための高耐久構造。

## 強化型アタッチメント

アタッチメントに掛かる大きな負荷に対して、さまざまな強化策を実施。超ロングアタッチメント仕様では強化型シリンダおよびシリンダガードの採用、セパレートブーム仕様ではロックガード付きHDアームを採用しています。



強化型シリンダおよびバケットシリンダガード

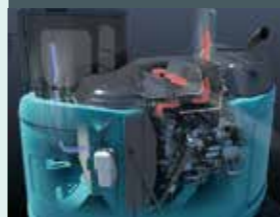


アームロックガード



SK135SRD LC  
セパレートブーム仕様  
(本体一体型)

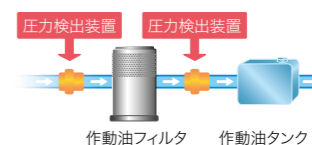
## エンジン冷却システムiNDr SK135SRD[LC] SK235SRDLC



安定した冷却性能を発揮し最適なヒートバランスを維持するコベルコ独自のエンジン冷却システムを搭載。オーバーヒートの発生を未然に防ぎます。 ※図はSK135SRD[LC] のものです。



## 作動油フィルタ目詰まり検出装置



作動油フィルタ 作動油タンク

フィルタの入口/ 出口の圧力差により目詰まりを検出し、カラーマルチディスプレイに警告表示。コンタミが作動油タンクに侵入する前に対応でき、油圧機器トラブルを防げます。

## 機械をより長く使用していただくための各種機能・装備。



**強化型上部本体アングカパー**  
アッパ底面に厚さ6mmの強化型カバーを装備し、内部機器を保護。



**ロワアングカパー**  
ロワカーボディ下面に厚さ9mmの強化型カバーを装備。



**強化型走行モーターカバー\***  
厚板の採用により強度を確保、フレームとの隙間も最小化。



**新型作動油フィルタ**  
清浄力と耐久性に優れたガラス繊維製ろ材を使用した大容量タイプ。



**エアクリーナ (ダブルエレメント)**  
2重フィルタ構造かつ大容量タイプで粉じんのエンジン吸気混入を防止。



**新型燃料フィルタ**  
ウォーターセパレーター型体のプレフィルタを追加して過性能を向上。



**増設トラックガイド\***  
解体ガラの散乱する不整地走行時でもシューの脱輪を防止。 オプション



**バッテリー遮断装置**  
長期にわたる休機時のバッテリー上がりスイッチ1つで防止。



**iNDr フィルタ\***  
粉じんの機内侵入を防止。ワンタッチで取り外せ、日常清掃も簡単。



**アタッチメント自動給脂装置\***  
決められた時間ごとに自動的に給脂。始業時給脂の煩わしさをカット。



**解体用口工具箱\***  
工具などを入れておける大容量収納ボックスを装備。 オプション



**メンテナンススペース**  
燃料給油やボンネット内の点検などが楽な姿勢で行える本体上部空間。

\*クラスまたは仕様により装備の設定が異なります。詳しくは裏表紙の主要装備品リストにてご確認ください。

■主な仕様

機種名	SK135SRDLC			SK135SRDLC (SK135SRD)	
本体型式	SK135SRDLC-5			SK135SRDLC-5 (SK135SRD-5)	
車名および型式	コベルコ YDR-YY08 / YH08				
アタッチメント仕様	メインブーム兼用型			本体一体型	
	2つ折れ 超ロングアタッチメント	セバレートブーム	兼用バックホウ (カスタム)	2つ折れ 超ロングアタッチメント	セバレートブーム
本体質量 (本体+メインブーム)	14,000			-	
運転質量	17,700	17,800	17,200	17,200	17,300 (17,100)
接地圧	57	57	55	55	56 (58)
旋回速度	7.6	11.0		7.6	11.0
走行速度	1 速 3.4 / 2 速 5.6				
登坂能力	% (度)	18(10)	70(35)	18(10)	70(35)
エンジン	型式	いすゞ 4JJ1XDRA			
	定格出力	kW/min <sup>1</sup> 73.9/2,000			
燃料タンク容量	ℓ	190			
尿素水タンク容量	ℓ	33.9			
油圧ポンプ設定圧	MPa	34.3			
油圧作動油 (全量/タンク内)	ℓ	168/79.3			
先端アタッチメント (型式またはバケット容量)		-		0.5m <sup>3</sup> 解体バケット	-
アタッチメント	質量(スタンド含む)	kg 2,430	2,260	1,710	-
	スタンド質量	kg 280	80	-	-
圧砕機制限質量	kg	1,550			

※単位は国際単位系の SI 単位表示です。運転質量および接地圧は先端アタッチメントを装着した状態での値です。〈 〉 内は SK135SRD の値です。

機種名	SK235SRDLC		
本体型式	SK235SRDLC-5		
車名および型式	コベルコ WDR-YF08 / YU08		
アタッチメント仕様	超ロングアタッチメント		セバレートブーム
	3つ折れ	2つ折れ	
本体質量 (本体+メインブーム)	24,800		
運転質量	31,800	31,100	31,400
接地圧	68	66	67
旋回速度	8.0		10.2
走行速度	1 速 3.2 / 2 速 5.2		
登坂能力	% (度) 70(35)		
エンジン	型式	日野 J05E-UM	
	定格出力	kW/min <sup>1</sup> 119/2,000	
燃料タンク容量	ℓ	330	
尿素水タンク容量	ℓ	33.9	
油圧ポンプ設定圧	MPa	34.3	
油圧作動油 (全量/タンク内)	ℓ	230/113.8	
先端アタッチメント (型式またはバケット容量)	KR1100T(P)R-2		
アタッチメント	質量(スタンド含む)	kg 4,580	4,140
	スタンド質量	kg 210	490
圧砕機制限質量	kg	2,600	

※単位は国際単位系の SI 単位表示です。運転質量および接地圧は先端アタッチメントを装着した状態での値です。

機種名	SK210DLC			
本体型式	SK210DLC-10			
車名および型式	コベルコ YDR-YN15 / YQ15			
アタッチメント仕様	メインブーム兼用型		本体一体型	
	超ロングアタッチメント		セバレートブーム	超ロングアタッチメント
	3つ折れ	2つ折れ		2つ折れ
本体質量 (本体+メインブーム)	20,600		-	
運転質量	27,600	26,900	27,200	26,100
接地圧	62	60	61	58
旋回速度	8.0		12.7	8.0
走行速度	1 速 3.6 / 2 速 6.0			
登坂能力	% (度) 70(35)			
エンジン	型式	日野 J05E-UM		
	定格出力	kW/min <sup>1</sup> 119/2,000		
燃料タンク容量	ℓ	320		
尿素水タンク容量	ℓ	83		
油圧ポンプ設定圧	MPa	34.3		
油圧作動油 (全量/タンク内)	ℓ	248/139		
先端アタッチメント (型式またはバケット容量)	KR1100T(P)R-2			
アタッチメント	質量(スタンド含む)	kg 4,580	4,140	4,110
	スタンド質量	kg 210	490	150
圧砕機制限質量	kg	2,600		

※単位は国際単位系の SI 単位表示です。運転質量および接地圧は先端アタッチメントを装着した状態での値です。

機種名	SK260DLC			
本体型式	SK260DLC-10			
車名および型式	コベルコ YDS-LQ16 / LL16			
アタッチメント仕様	超ロングアタッチメント		セバレートブーム	兼用バックホウ (カスタム)
	3つ折れ	2つ折れ		
本体質量 (本体+メインブーム)	24,000			
運転質量	31,600	30,800	30,900	29,600
接地圧	63	61	61	-
旋回速度	8.8		10.2	
走行速度	1 速 3.6 / 2 速 5.8			
登坂能力	% (度) 70(35)			
エンジン	型式	日野 J05EUN-KSSD		
	定格出力	kW/min <sup>1</sup> 138/2,100		
燃料タンク容量	ℓ	403		
尿素水タンク容量	ℓ	83		
油圧ポンプ設定圧	MPa	34.3		
油圧作動油 (全量/タンク内)	ℓ	273/165		
先端アタッチメント (型式またはバケット容量)	KR1100T(P)R-2			0.8m <sup>3</sup> バケット
アタッチメント	質量(スタンド含む)	kg 4,920	4,110	4,210
	スタンド質量	kg 190	520	160
圧砕機制限質量	kg	2,600		

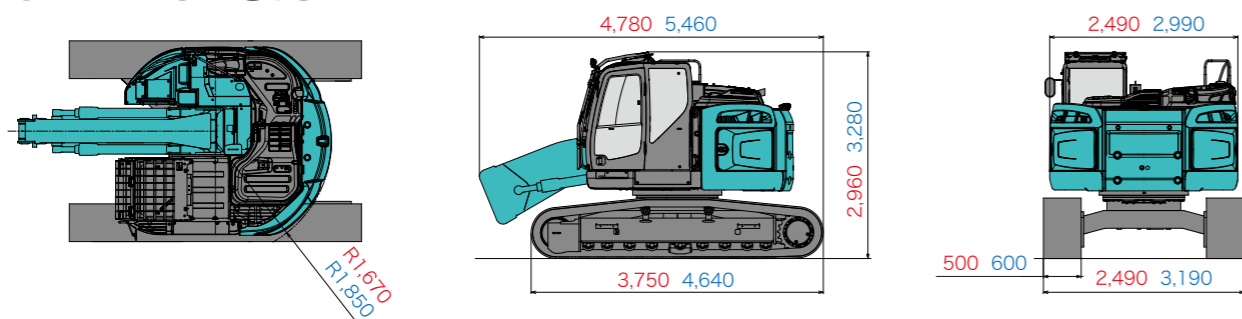
※単位は国際単位系の SI 単位表示です。運転質量および接地圧は先端アタッチメントを装着した状態での値です。

■外形寸法 (本体+メインブーム)

(単位: mm)

SK135SRD<sub>LC</sub> SK235SRD<sub>LC</sub>

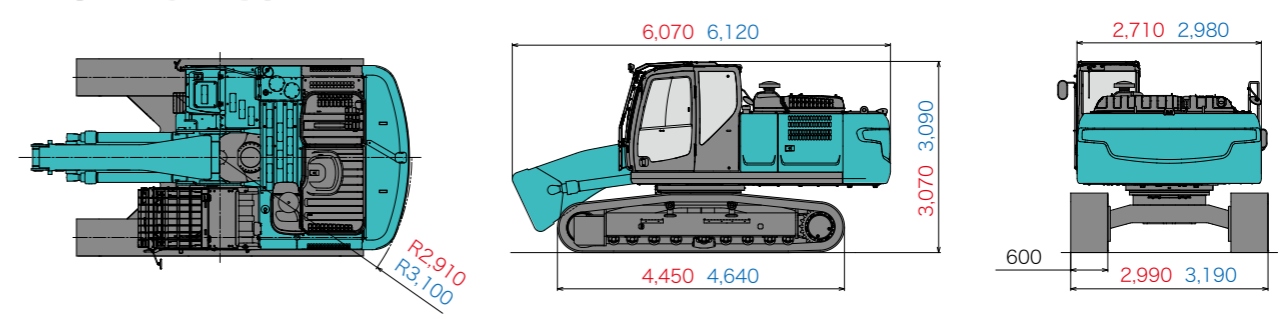
※数値は左から SK135SRDLC、SK235SRDLC の順に併記しています。※掲載図は SK235SRDLC のものです。



(単位: mm)

SK210D<sub>LC</sub> SK260D<sub>LC</sub>

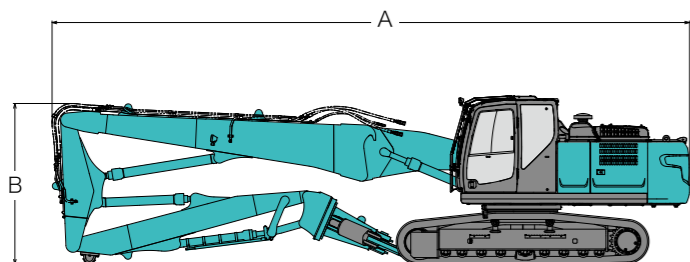
※数値は左から SK210DLC、SK260DLC の順に併記しています。※掲載図は SK260DLC のものです。



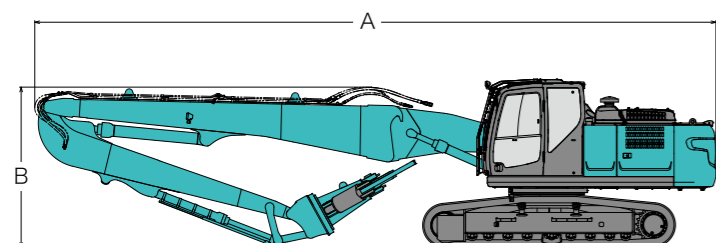
■完成機寸法

超ロングアタッチメント仕様

3つ折れ超ロングアタッチメント仕様



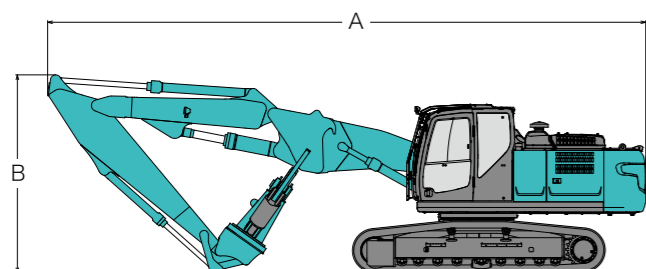
2つ折れ超ロングアタッチメント仕様



※掲載図は SK260DLC のものです。

機種名	アタッチメント仕様	A 全長 (mm)	B アタッチメント高さ (mm)
SK135SRDLC	2つ折れ超ロングアタッチメント (メインブーム兼用型)	8,940	2,640
	2つ折れ超ロングアタッチメント (本体一体型)	8,930	2,650
SK235SRDLC	3つ折れ超ロングアタッチメント (メインブーム兼用型)	9,330	3,070
	2つ折れ超ロングアタッチメント (メインブーム兼用型)	10,220	3,100
SK210DLC	3つ折れ超ロングアタッチメント (メインブーム兼用型)	9,980	3,080
	2つ折れ超ロングアタッチメント (メインブーム兼用型)	10,890	3,230
SK260DLC	2つ折れ超ロングアタッチメント (本体一体型)	10,840	3,310
	3つ折れ超ロングアタッチメント (メインブーム兼用型)	11,710	2,950
	2つ折れ超ロングアタッチメント (メインブーム兼用型)	12,510	2,950

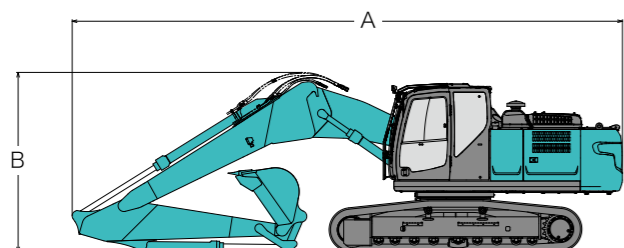
セパレートブーム仕様



※掲載図は SK260DLC のものです。

機種名	アタッチメント仕様	A 全長 (mm)	B アタッチメント高さ (mm)
SK135SRDLC (SK135SRD)	メインブーム兼用型	8,270	2,930
	本体一体型	8,280	2,780
SK235SRDLC	メインブーム兼用型	10,140	3,380
SK210DLC	メインブーム兼用型	10,770	3,130
	本体一体型	10,270	3,430
SK260DLC	メインブーム兼用型	10,990	3,630

兼用バックホウ仕様 (カスタム)



※掲載図は SK260DLC のものです。

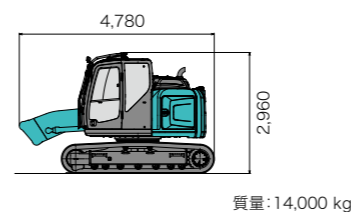
機種名	接続ピン位置	A 全長 (mm)	B アタッチメント高さ (mm)
SK135SRDLC	バンド	7,660	2,750
	ストレート	8,030	2,760
SK260DLC	バンド	10,110	3,300
	ストレート	10,630	3,280

■分解時の寸法および質量

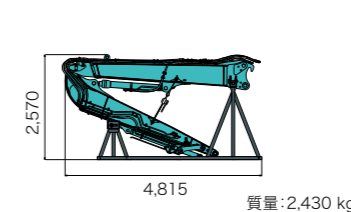
SK135SRDLC

(単位: mm)

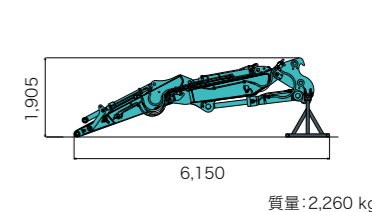
■本体+メインブーム



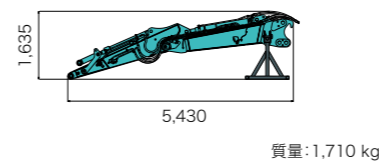
■2つ折れ超ロングアタッチメント



■セパレートブームアタッチメント



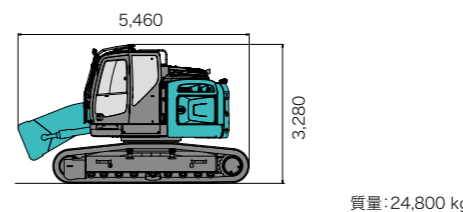
■兼用バックホウアタッチメント (カスタム)



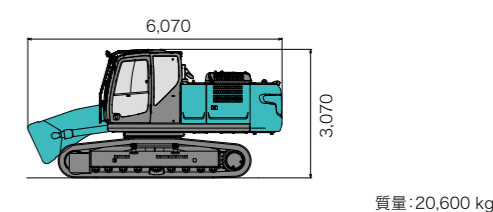
SK235SRDLC SK210DLC

(単位: mm)

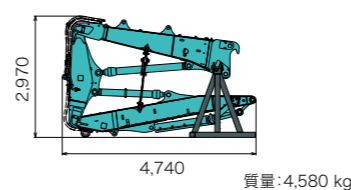
■SK235SRDLC本体+メインブーム



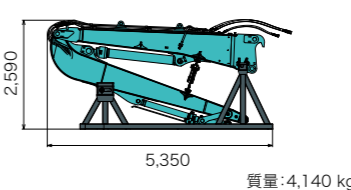
■SK210DLC本体+メインブーム



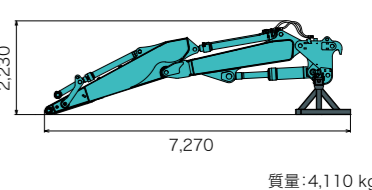
■3つ折れ超ロングアタッチメント



■2つ折れ超ロングアタッチメント



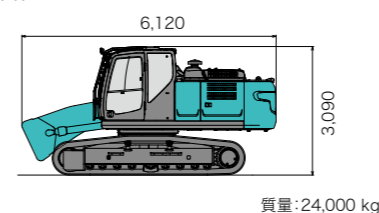
■セパレートブームアタッチメント



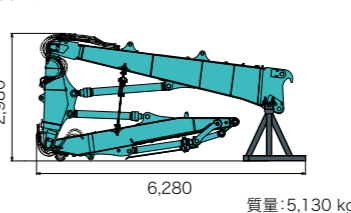
SK260DLC

(単位: mm)

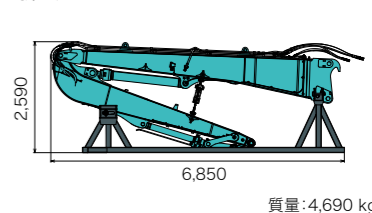
■本体+メインブーム



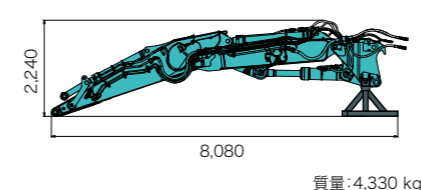
■3つ折れ超ロングアタッチメント



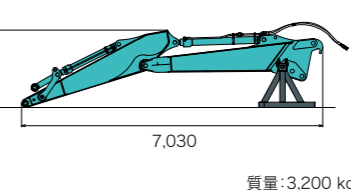
■2つ折れ超ロングアタッチメント



■セパレートブームアタッチメント



■兼用バックホウアタッチメント (カスタム)



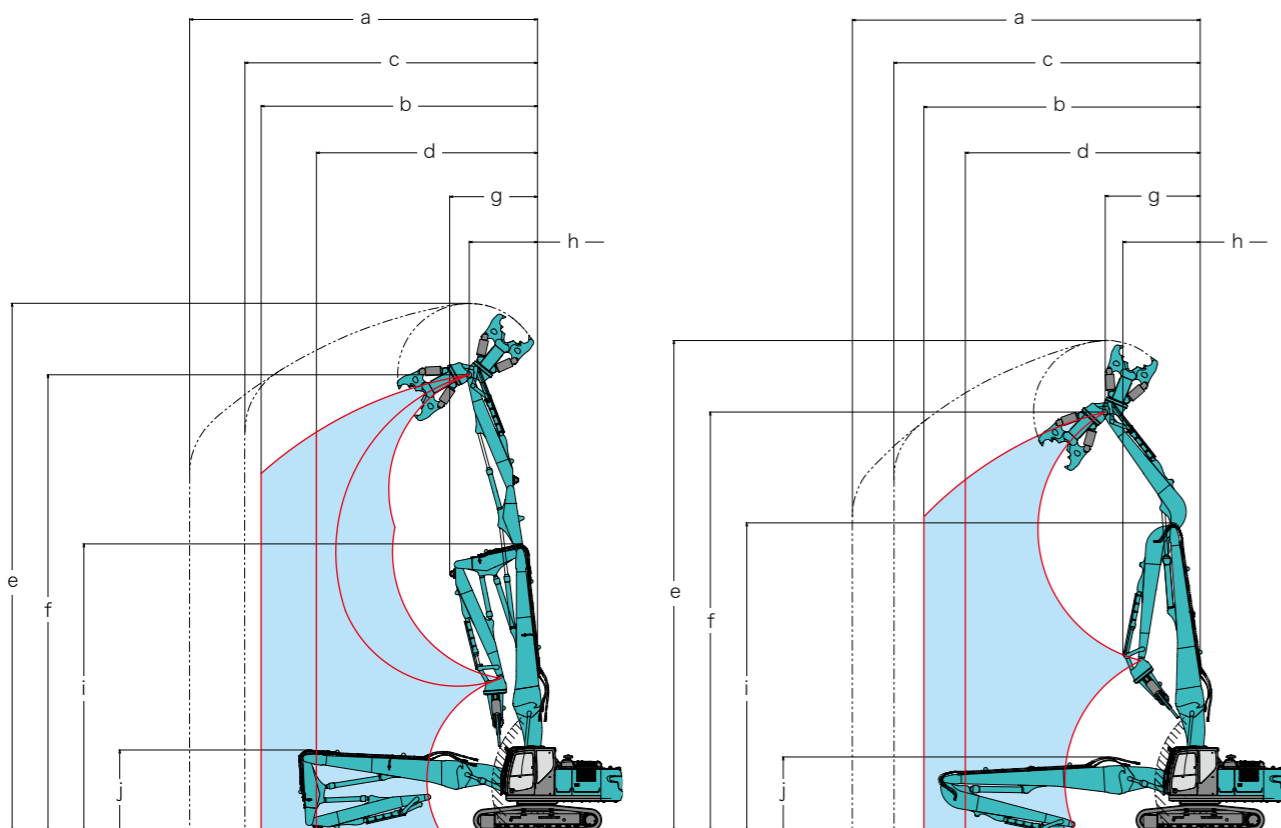
■作動範囲

超ロングアタッチメント仕様

※掲載図は SK260DLC 超ロングアタッチメント仕様に KR1100TPR-2 ニブラーを装着したものです。図中の斜線部より内側はキャブ干渉停止域を示します。

3つ折れ超ロングアタッチメント仕様

2つ折れ超ロングアタッチメント仕様



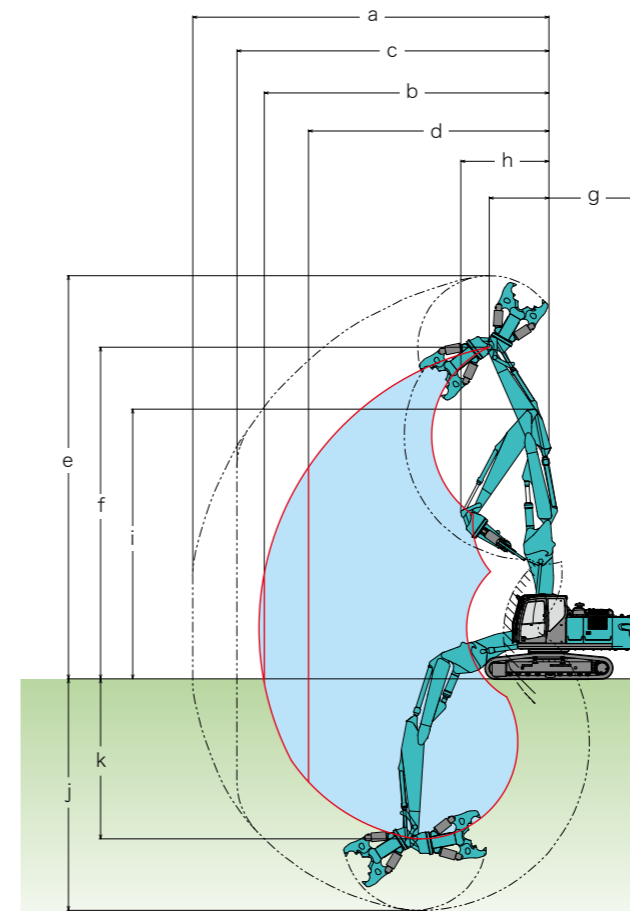
(単位：mm)

機種名	SK135SRDLC		SK235SRDLC		SK210DLC			SK260DLC	
	メインブーム兼用型	本体一体型	メインブーム兼用型	メインブーム兼用型	メインブーム兼用型	本体一体型	メインブーム兼用型	メインブーム兼用型	
アタッチメント仕様	2つ折れ	2つ折れ	3つ折れ	2つ折れ	3つ折れ	2つ折れ	2つ折れ	3つ折れ	2つ折れ
a 刃先最大作業半径 (縦向き時)	—	—	11,580	12,080	11,080	11,580	11,590	12,590	12,590
b 最大作業半径 (縦向き時)	7,500	7,600	9,000	9,500	8,500	9,000	9,000	10,590	11,090
c 刃先最大作業半径 (横向き時)	—	—	10,080	10,080	9,580	9,580	9,590	10,000	10,000
d 最大作業半径 (横向き時)	6,000	6,000	7,500	7,500	7,000	7,000	7,000	8,000	8,500
e 刃先最大作業高さ	—	—	17,480	16,260	17,490	16,270	16,460	19,110	17,760
f 最大作業高さ	11,610	11,730	14,900	13,680	14,910	13,680	13,880	16,520	15,170
g 同上半径	2,350	2,150	2,310	3,030	2,360	3,070	2,830	3,180	3,440
h 前方最小旋回半径	1,870	2,010	2,870	2,430	2,920	2,480	2,850	2,470	2,800
i 同上半アタッチメント高さ	8,350	8,350	8,780	9,670	8,830	9,680	9,700	10,400	11,160
j 接地時アタッチメント高さ	2,640	2,650	3,070	2,700	3,080	2,700	2,720	2,950	2,700

※数値はシュー突起を含みません。  
※刃先の各数値はコベルコ製の先端アタッチメントを装着した場合の値です。

セパレートブーム仕様

※掲載図は SK260DLC セパレートブーム仕様に KR1100TPR-2 ニブラーを装着したものです。図中の斜線部より内側はキャブ干渉停止域を示します。



(単位：mm)

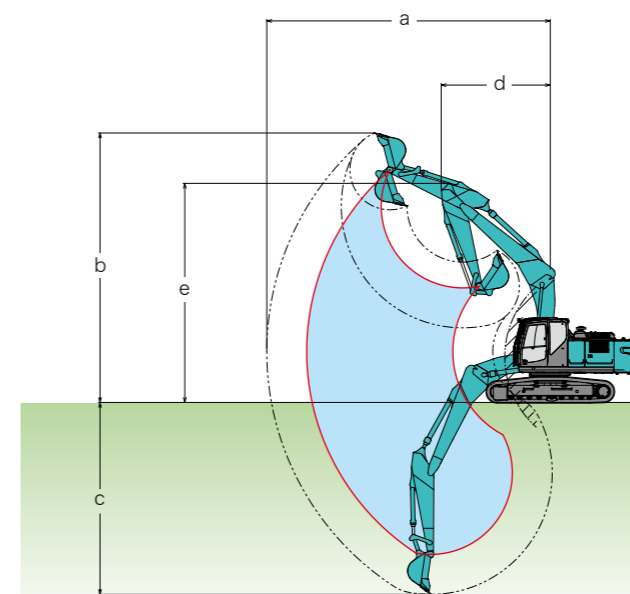
機種名	SK135SRDLC (SK135SRD)		SK235SRDLC
	メインブーム兼用型	本体一体型	メインブーム兼用型
ブームアタッチメント仕様	—	—	—
a 刃先最大作業半径 (縦向き時)	—	—	11,990
b 最大作業半径 (縦向き時)	7,300	7,000	9,400
c 刃先最大作業半径 (横向き時)	—	—	10,290
d 最大作業半径 (横向き時)	5,900	5,900	7,700
e 刃先最大作業高さ	—	—	13,540
f 最大作業高さ	9,310	9,300	10,950
g 同上半径	770	820	2,990
h 前方最小旋回半径	1,820	1,820	2,960
i 同上半アタッチメント高さ	7,680	7,690	9,440
j 刃先最大作業深さ	—	—	7,880
k 最大作業深さ	4,280	4,410	5,290

機種名	SK210DLC		SK260DLC
	メインブーム兼用型	本体一体型	メインブーム兼用型
ブームアタッチメント仕様	—	—	—
a 刃先最大作業半径 (縦向き時)	11,480	11,590	12,890
b 最大作業半径 (縦向き時)	8,900	9,000	10,300
c 刃先最大作業半径 (横向き時)	9,980	9,990	11,290
d 最大作業半径 (横向き時)	7,400	7,400	8,700
e 刃先最大作業高さ	13,540	13,250	14,590
f 最大作業高さ	10,960	10,660	12,000
g 同上半径	3,040	2,620	2,160
h 前方最小旋回半径	3,020	3,200	3,190
i 同上半アタッチメント高さ	8,450	8,970	9,760
j 刃先最大作業深さ	8,030	8,090	8,380
k 最大作業深さ	5,450	5,500	5,790

※数値はシュー突起を含みません。  
※刃先の各数値はコベルコ製の先端アタッチメントを装着した場合の値です。

兼用バックホウ仕様 (カスタム)

※掲載図は SK260DLC 兼用バックホウ仕様のもので、図中の斜線部より内側はキャブ干渉停止域を示します。



(単位：mm)

機種名	SK135SRDLC	
ブームポジション	ベンド	ストレート
a 最大掘削半径	8,500	8,950
b 最大掘削高さ	9,340	10,170
c 最大掘削深さ	5,010	4,430
d 前方最小旋回半径	1,920	1,810
e 同上半アタッチメント高さ	7,030	7,440

機種名	SK260DLC	
ブームポジション	ベンド	ストレート
a 最大掘削半径	10,230	10,770
b 最大掘削高さ	9,720	11,440
c 最大掘削深さ	6,920	6,320
d 前方最小旋回半径	3,940	3,080
e 同上半アタッチメント高さ	7,900	8,880

※数値はシュー突起を含みません。



■主要装備品

○印は標準装備、△印はオプションを示します。

機種名	SK135SRDLC(SK135SRD)		SK235SRDLC	SK210DLC		SK260DLC
	メインブーム兼用型	本体一体型	メインブーム兼用型	メインブーム兼用型	本体一体型	メインブーム兼用型
<b>■キャブ</b>						
DS キャブ	—	—	—	○	○ <sup>*2</sup>	○
解体キャブ	○	○ <sup>*2</sup>	○	—	—	—
解体キャブ (ROPS)	—	○ <sup>*1</sup>	—	—	○ <sup>*1</sup>	—
<b>■足回り</b>						
500mm 等高シュー	○	—	—	—	—	—
600mm 等高シュー	△	○	○	○	○	○
700mm 等高シュー	—	△	△	△	△	△
790mm 等高シュー	—	—	—	△	—	—
800mm 等高シュー	—	△	△	—	—	△
ドーザブレード	—	△ 2,490mm <sup>*1</sup>	—	—	—	—
<b>■アタッチメント</b>						
回転 N&B 配管	○	○ <sup>*1</sup>	○	○	○ <sup>*1</sup>	○
回転ニブラー配管	—	○ <sup>*2</sup>	—	—	○ <sup>*2</sup>	—
アタッチメント架台	△	—	△	△	—	△
自動給脂装置	—	—	○	○	○ <sup>*2</sup>	○
<b>■ウエイト</b>						
セパレートウエイト	○	—	—	—	—	—
増量ウエイト	—	—	○+ 1,900kg	—	○+ 1,670kg	○+ 1,200kg
<b>■その他</b>						
マルチコントロール	○	—	○	○	—	○
1WAY コール	○	—	○	○	—	○
走行アラーム	△	—	△	△	—	△
増設トラックガイド	△	—	△(強化型)	△(強化型)	—	△(強化型)
ID キー	△	—	△	△	—	△
黄色回転警告灯	△	—	△	△	—	△
消火器	△	—	△	△	—	△
解体用口工具箱	—	—	△	△	—	△
工具・グリスガン	△	—	△	△	—	△
右確認カメラ・増設モニタ	△	—	△	△ <sup>*3</sup>	—	△ <sup>*3</sup>
イーグルアイビュー	—	—	—	△ <sup>*3</sup>	—	△ <sup>*3</sup>
作動油フィルタ目詰まり検出機能	○	—	○	○	—	○
電磁式リリーフ弁調整機能	○	—	○	○	—	○
寒冷地用作動油	△	—	△	△	—	△

※1. セパレートブーム仕様機のみ設定。 ※2. 超ロングアタッチメント仕様機のみ設定。 ※3. 増設右カメラとイーグルアイビューの併用はできません。選択となります。

■標準装備品

- 転倒警報装置 ●キャブ干涉防止装置 ●ブームセーフティ配管 ●キャブ3面ガード ●下部本体アンダカバー(t9mm) ●上部本体アンダカバー(t6mm) ●クーリングユニット防虫ネット(SK135SRD[LC]は除く) ●エアコンコンデンサ防虫ネット(SK135SRD[LC]は除く) ●ダブルエレメントエアクリーナ ●エンジンオイルバンドレンコック ●スローリターンチェックバルブ ●上部本体前方作業灯 ●キャブ2ライト ●ブーム2ライト(SK135SRD[LC]は1個) ●後方確認カメラ ●間欠ワイパ ●オートエアコン(内気循環・外気導入切替式) ●デフロスタ ●左右一体スライド式コントロールボックス ●サスペンション付シート ●巻き取り式シートベルト ●ラゲジトレイ ●大型カップホルダ ●ライフハンマ ●AM/FM ラジオ(2スピーカー) ●耳付2分割フロアマット ●ルームライト ●パーソナルロックキー ●稼働機管理システム「MERIT」

- 運転席から離れる場合はアタッチメントを接地させるなどの適切な措置を施してください(掲載写真はカタログ用にポーズをつけて撮影したものです)。
- 製品写真にはオプション装備品が含まれています。
- 本カタログで使用される標準「KOBELCO」は、株式会社神戸製鋼所の登録商標です。また、当社商品名、サービス名およびロゴマークは、コベルコ建機株式会社の商標または登録商標です。その他の会社名やロゴマーク、商品名、サービス名は、各社の商標、登録商標もしくは商号です。
- 機体質量3トン以上の建設機械の運転には作業内容に応じた「車両系建設機械運転技能講習」の修了証が必要です。詳しくは最寄りの営業所か教習所へお問い合わせください。
- 機体質量3トン以上のブレーカ、鉄骨切断機、コンクリート圧砕機、解体用つかみ機)の運転には「車両系建設機械(解体用)運転技能講習修了証」の取得が必要です。

コベルコ教習所のウェブサイト



コベルコ建機株式会社

https://www.kobelco-kenki.co.jp

東京本社 / 〒141-8626 東京都品川区北品川 5-5-15 ☎03-5789-2111

- |                        |                               |
|------------------------|-------------------------------|
| 東日本コベルコ建機(株) 〒272-0002 | 千葉県市川市二俣新町17 ☎047-328-7111    |
| 北海道支社 ☎011-788-2382    | 北東北支社 ☎019-637-0444           |
| 南関東支社 ☎047-328-2322    | 北関東支社 ☎048-794-3323           |
| 西日本コベルコ建機(株) 〒660-0086 | 兵庫県尼崎市丸島町46番地の1 ☎06-6414-2100 |
| 中部支社 ☎052-603-1201     | 関西支社 ☎06-6414-2108            |
| 中・四国支社 ☎082-810-3660   | 九州支社 ☎092-410-3030            |



■お問い合わせは……

