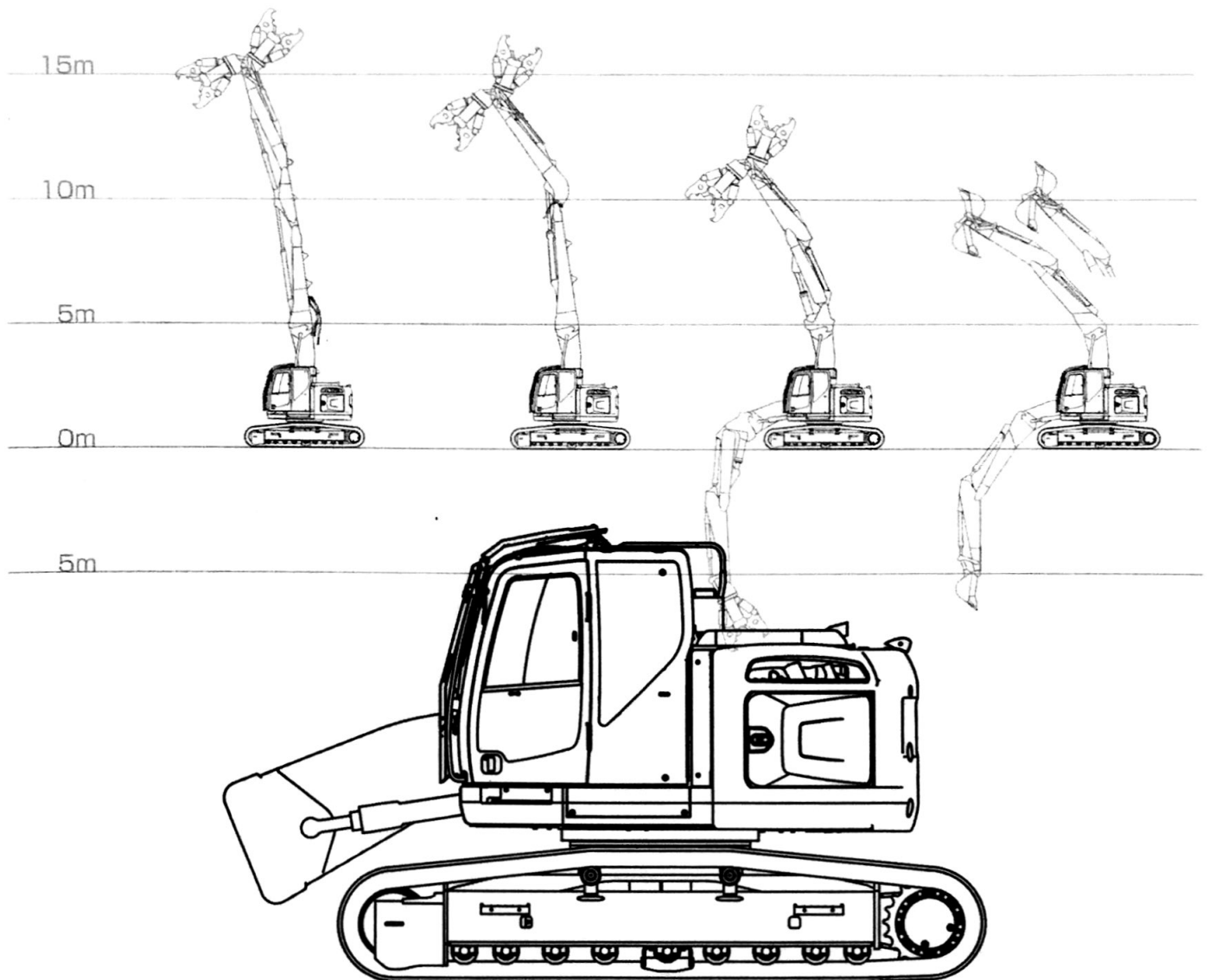


メインブーム兼用型 建物解体専用機

DYNASPEC SK235SRD_{LC}



DYNASPEC

高い信頼性を誇った大型ショベル
<Dynamic>シリーズの系譜に名を連ねつつ、
真の意味での本格的用途別専用機として
新たに世に送り出された「ダイナスペック」。
その名がアピールするのは強靭さ、躍動感、
用途に合致した最適性能・諸元です。



循環型社会の構築に、環境リサイクル機械の
開発で貢献するコベルコ。
このマークは「ダイナスペック」の
名を持つマシンのシンボル。
地球環境と資源リサイクルを象徴しています。

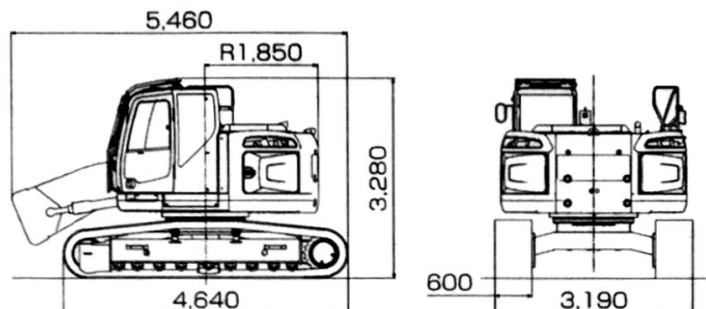
SK235SRDLC メインブーム兼用型 建物解体専用機

充実のアタッチメントバリエーション。

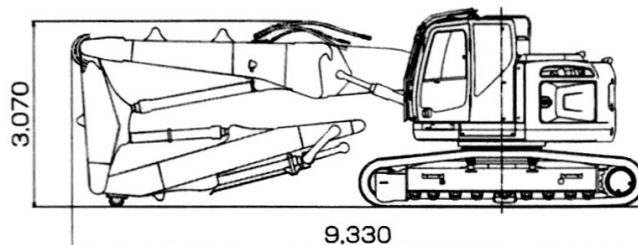
作業性と稼働率の向上を実現する、メインブーム兼用型建物解体専用機。

■ 完成機寸法 (単位: mm)

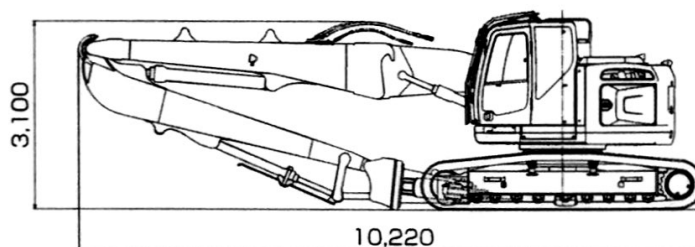
■ 本体



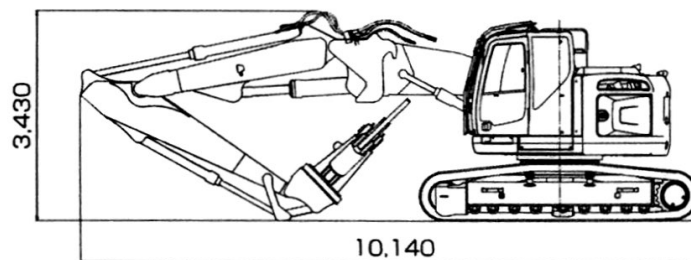
■ 3つ折れ超ロングアタッチメント仕様



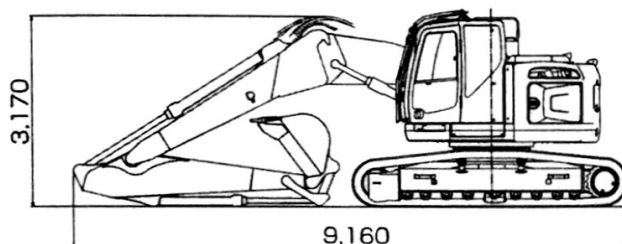
■ 2つ折れ超ロングアタッチメント仕様



■ セバレートブーム仕様

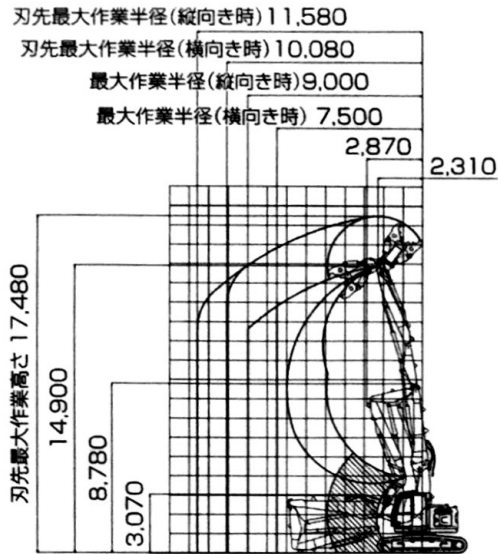


■ バックホウ仕様 (バンド&ストレートの2ポジションに切替可能)

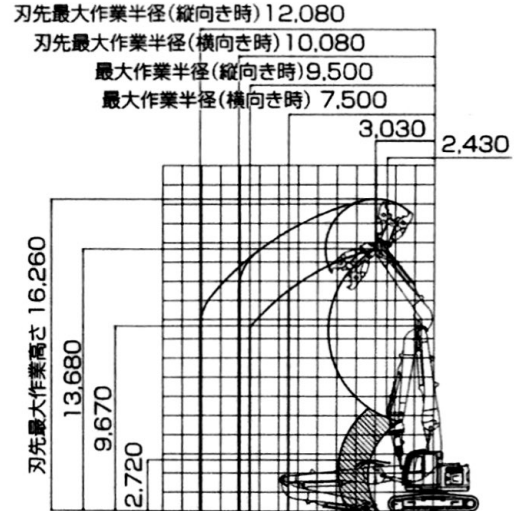


■ **作動範囲図** (単位: mm) 数値はシュー突起を含みません。

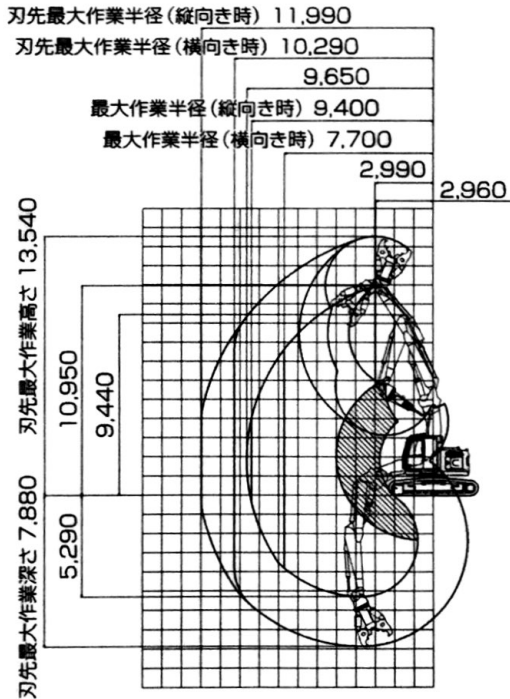
■ **3つ折れ超ロングアタッチメント仕様**



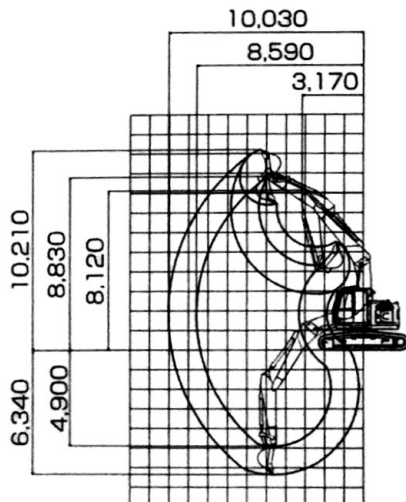
■ **2つ折れ超ロングアタッチメント仕様**



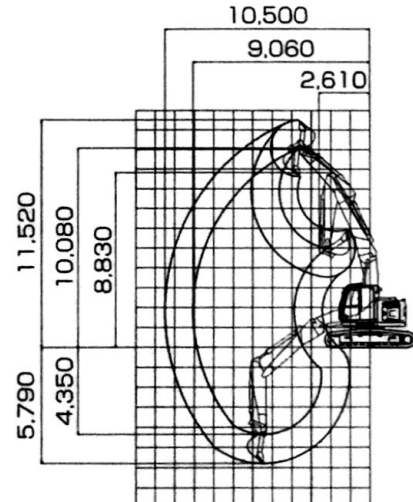
■ **セバレートboom仕様**



■ **バックホウ仕様 (バンドポジション)**



■ **バックホウ仕様 (ストレートポジション)**



■ 主な仕様

機種名	SK235SRDLC			
本体型式	SK235SRDLC-3			
車名及び型式	コベルコ WDR-YF07/YU07			
本体質量(本体+メインブーム)	kg	24.100		
アタッチメント仕様	超ロングアタッチメント			バックホウ (バント/ストレート)
	2つ折れ	3つ折れ	セバレートブーム	
運転質量	kg	30,700	31,300	31,000
アタッチメント質量(メインブーム、先端アタッチメントを除く)	kg	3,460	4,380	3,910
スタンド(オプション)質量	kg	490	210	150
先端アタッチメント	KR1100T(P)R-2			0.8 m ³ 解体バケット
圧砕機制限質量	kg	2,600		
クローラ全幅	mm	3,190		
旋回速度	min ⁻¹	8.1		
走行速度	km/h	1速 3.6 / 2速 6.0		
登坂能力	%(度)	70(35)		
接地圧	kPa(kgf/cm ²)	61 (0.62)	62 (0.63)	61 (0.62)
エンジン	型式	日野 J05E-TJ		
	定格出力	kW(PS)/min ⁻¹ 117(159) / 2,000		
燃料タンク容量	ℓ	330		
油圧ポンプ設定圧	MPa(kgf/cm ²)	34.3 (350)		
油圧作動油(全量/タンク内油量)	ℓ	230 / 114		

■ ニブラー諸元

型式	KR1100T(P)R-2		
質量	kg	2,520 (2,580)	
全長/開口幅	mm	2,545 / 1,100	
カッタ長	mm	200	
圧砕力	先端	kN (tf)	1,030 (105)
	中央	kN (tf)	1,670 (170)
使用油圧	MPa(kgf/cm ²)	34.3 (350)	

単位は国際単位系のS I単位表示で{|}内は従来表示です。運転質量、接地圧は圧砕機 KR1100TPR を装着した状態での値です。

■ 主要装備品

○印は標準装備、△印はオプションを示します。

●キャブ	●その他
解体キャブ(3面ガード、2ライト、天窓ガラス&ワイパ付)	マルチコントロール
○	○
●足廻り	1WAYコール
600mm 等高シュー	○
600mm HDシュー	△
700mm 等高シュー	△
800mm 等高シュー	△
●アタッチメント	増設トラックガイド
回転N&B配管	○
N&B配管	△
アタッチメントスタンド(仕様ごとに設定)	△
●ウエイト	IDキー
SP増量ウエイト	○(1,900kg)
	黄色回転警告灯
	△
	解体用口工具箱
	△
	消火器
	△
	工具・グリスガン
	△
	後方確認カメラ・モニタ(カラー)
	○
	作動油フィルタ目詰まり検出機能
	△
	電磁式リリーフ弁調整機能
	○
	寒冷地用作動油
	△

■ 標準装備品

●転倒警報装置(バックホウ仕様を除く)●キャブ干渉警報装置●ブームセーフティ配管●下部本体アンダカバー(t 9mm)●上部本体アンダカバー(t 6mm)●ダブルエレメントエアクーラー●エンジンオイルバンドレンコック●スローリターンチェックバルブ●自動給脂装置●前方作業灯(アタッチメント: 1、上部本体: 1、キャブ: 2)●間欠ワイパ●オートエアコン(内気循環・外気導入切替式)●デフロスタ●左右一体スライド式コントロールボックス●サスペンション付シート●巻き取り式シートベルト●ラゲッジトレイ●大型カップホルダ●ライフハンマ●AM/FM ラジオ(2スピーカー)●耳付2分割フロアマット●ルームライト●パーソナルロックキー●稼働機管理システム「MERIT」

- 運転席から離れる場合はアタッチメントを接地させるなどの適切な措置を施してください。
- 本カタログで使用される標準「KOBELCO」は、株式会社神戸製鋼所の登録商標です。また、当社商品名、サービス名およびロゴマークは、コベルコ建機株式会社の商標または登録商標です。その他の会社名やロゴマーク、商品名、サービス名は、各社の商標、登録商標もしくは商号です。
- 機体質量3トン以上の建設機械の運転には作業内容に応じた「車両系建設機械運転技能講習」の修了証が必要です。詳しくは最寄りの営業所か教習所へお問い合わせください。

コベルコ教習所のモバイルサイト



コベルコ建機株式会社

www.kobelco-kenki.co.jp

東京本社/141-8626 東京都品川区東五反田2-17-1 ☎03-5789-2111

東日本コベルコ建機(株)〒272-0002 千葉県市川市二俣新町17 ☎047-328-7111

北海道支社 ☎011-788-2382 北東北支社 ☎019-637-0444 南東北支社 ☎0223-24-1141

南関東支社 ☎047-328-2322 北関東支社 ☎048-794-3323 信越支社 ☎025-259-3711

西日本コベルコ建機(株)〒660-0086 兵庫県尼崎市丸島町46番地の1 ☎06-6414-2100

中部支社 ☎052-603-1201 関西支社 ☎06-6414-2108

中・四国支社 ☎082-810-3660 九州支社 ☎092-410-3030

■ お問い合わせは……