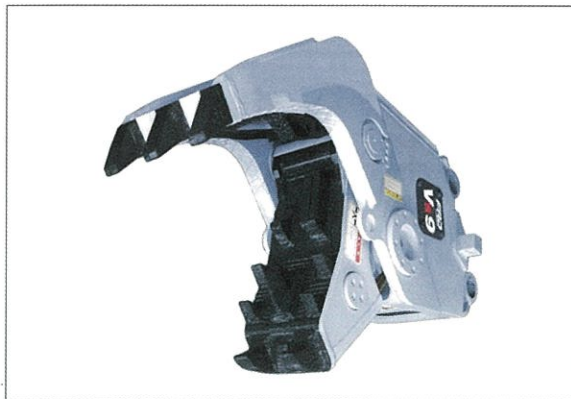


■Vsシリーズ仕様



Model			Vs9
質量	kg		655
全長	mm		1,415
フレーム幅	mm		367
最大開口幅	mm		618
先端歯圧砕力	kN		360
中央歯圧砕力	kN		540
カッター中央切断力	kN		910
カッター長	mm		140
常用圧力	MPa		22~25
供給油量	ℓ/min		50~80
適合油圧シヨベル	m ³		0.28~0.4
ハイスピードバルブ搭載			標準装備



Model			Vs15-II
質量	kg		1,150
全長	mm		1,680
フレーム幅	mm		428
最大開口幅	mm		740
先端歯圧砕力	kN		570
中央歯圧砕力	kN		790
カッター中央切断力	kN		1,160
カッター長	mm		160
常用圧力	MPa		28~32
供給油量	ℓ/min		80~220
適合油圧シヨベル	m ³		0.45~0.7
ハイスピードバルブ搭載			標準装備



Model			Vs22-III
質量	kg		1,760
全長	mm		2,008
フレーム幅	mm		496
最大開口幅	mm		880
先端歯圧砕力	kN		700
中央歯圧砕力	kN		910
カッター中央切断力	kN		1,530
カッター長	mm		180
常用圧力	MPa		28~32
供給油量	ℓ/min		150~400
適合油圧シヨベル	m ³		0.8~1.0
ハイスピードバルブ搭載			標準装備



Model			Vs35
質量	kg		2,760
全長	mm		2,300
フレーム幅	mm		600
最大開口幅	mm		1,030
先端歯圧砕力	kN		1,035
中央歯圧砕力	kN		1,355
カッター中央切断力	kN		2,035
カッター長	mm		240
常用圧力	MPa		28~32
供給油量	ℓ/min		150~400
適合油圧シヨベル	m ³		1.2~1.4
ハイスピードバルブ搭載			標準装備

*注) 適合油圧シヨベルは新JIS表示のバケット容量です。表示されているクラスでも取付かない場合があります。油圧シヨベルの機種・仕様をご確認のうえ、お問合せください。

小割用油圧圧砕機

Vs9 (0.28~0.4m³)

Vs15-II (0.45~0.7m³)

Vs22-III (0.8~1.0m³)

Vs35 (1.2~1.4m³)



Secondary Crusher

強靱なボディに『強い・軽い・速い』の3拍子が揃った力強く、使いやすい古河自慢の小割用油圧圧砕機。

トラニオン方式の採用で強力な破砕力と軽くてコンパクトな機体を実現。機体の重心位置が油圧ショベルに近いので、作業が軽快に行え、「軽い・速い・強い」の3拍子揃った使いやすい小割用油圧圧砕機です。大割されたコンクリートガラをスマートに小割破砕し、標準装備の鉄筋カッターで鉄筋とコンクリートの分別作業をスマートに実行します。

■すばやい操作が可能

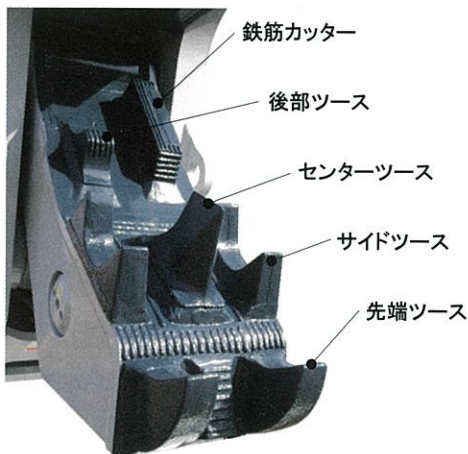
操作性を重視する基本コンセプトから、機体長を短くできるトラニオン式油圧シリンダを採用。重心位置を油圧ショベル側に近づけるとともに機体の軽量化を図ったことより操作性に優れ、軽快に作業ができます。

■頑強なボックス構造フレーム

3次元構造解析を駆使して信頼性、耐久性をさらにグレードアップ。磨耗しやすいフレーム先端部およびアクティブ・フレーム破砕面の磨耗対策も万全です。

■大型ツースで強力破砕

大型のくさび形センターツースが鋭く食い込んで圧裂破砕し、サイドツースで開放圧砕します。アクティブ・フレーム奥のツースにより破砕面が拡がり作業効率が大幅に向上しました。



■こだわりのフレーム形状

破砕物を抱きかかえる湾曲フレームと古河独自のV字形のアクティブ・フレームが効率よく破砕物を噛み砕きます。フレーム先端部は、鉄くずなどをつかみやすい構造になっています。

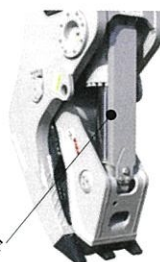


■鉄筋カッター標準装備

標準装備の鉄筋カッターで鉄筋の切断・回収作業が迅速に行えます。カッター刃は4面使用でき経済的です。

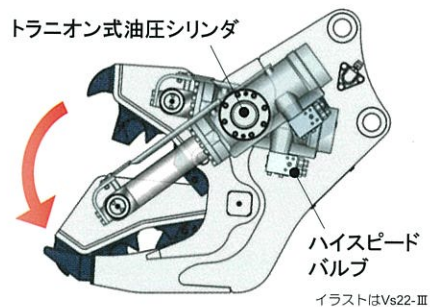
■ピストンロッドガード標準装備

シリンダ自体に大型スライド式ロッドガードを標準装備。ロッドの傷付きを気にせずに作業に専念できます。



■高出カトラニオンシリンダ採用

破砕力の追従性が良いトラニオン方式の油圧シリンダを採用。コンパクト化と強力な破砕力を両立。全機種にハイスピードバルブを標準装備。アクティブ・フレームの閉ロスピードが速く作業効率がアップします。



■新開発の鋳鋼製油圧シリンダ搭載

Vs15 & Vs22に新開発の鋳鋼製一体構造の油圧シリンダを搭載。鋳鋼製チューブシリンダ、チューブ一体配管、一体型ピストンロッドの強靱な油圧シリンダです。

