

PACLER MAGNUM1650v

パクラマグナム 1650 v

PACLER MAGNUM (パクラ・マグナム) は本製品モデルの名称であり、(株)坂戸工作所の登録商標です。



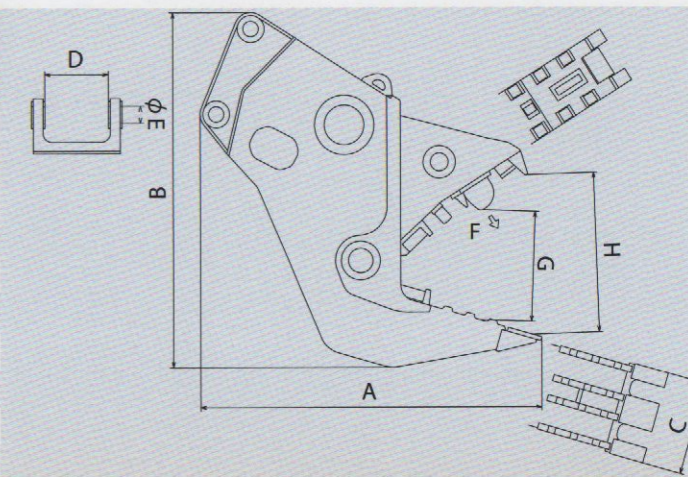
小さな力で大きくこわす!

SAKATO

Specifications

PACLER MAGNUM1650v 仕様

PACLER MAGNUM		1650v
適合ショベル	tons	20~25
質量	kg	1750
A) 全長	mm	1894
B) 全高	mm	1972
C) 全幅	mm	520
D) ブラケット内幅	mm	354
E) ブラケットボス径	φ/mm	95
F) 破砕力	tons	76
G) FB部開口幅	mm	607
H) 先端部開口幅	mm	860
設定圧力	kgf/cm ²	320



- 20~25トンクラス専用設計! 軽量性と破砕力そして高い耐久性を併せ持つこだわりの「パクラ」。実際の耐用年数15年以上の実績!
- 高い荷重分散効果のある「箱型構造」。最高級の「超高張力&耐摩耗性」! スウェーデン鋼板を使用し職人による製缶と溶接で一貫自社製造
- ツースの交換を不要にする「耐摩耗鋼ウエアプレート」をウェルディングツース表面に取付けることで摩耗時の修理作業時間を短縮。
- 頑丈なフレーム一体型のシリンダーロードプロテクター及び機内ホースプロテクター。取付ブラケット特注サイズ対応可能。
- 食込み性能の高さ&安定した破砕力伝達性! スピーディーかつ連続的に小割可能な破砕メカニズム



SAKATO

<http://www.sakato.jp>

<製造元> 株式会社坂戸工作所
 本社・工場 〒262-0012 千葉県花見川区千種町314番地
 TEL(043)259-0131 FAX(043)257-5369

<販売元> 株式会社サカト商工
 本社 〒262-0012 千葉県花見川区千種町314番地
 TEL(043)286-5400 FAX(043)286-4187

お問い合わせは