

サイレントコワリクン諸元表

*受注生産

		OSC-35B	OSC-70B	OSC-135B	OSC-200B	OSC-360B	OSC-500A	OSC-650V
質量	kg	275	660	1115	1835	3190	4785	5630
全長①	mm	1230	1585	1955	2265	2700	3110	3625
全高②	mm	715	955	1175	1415	1760	2135	2210
最大開口幅③	mm	425	600	730	870	1105	1465	1500
鉄筋カッター刃長④	mm	90	100	150	150	180	215	215
破砕力	kN	315	450	600	880	1000	1115	1400
使用圧力	MPa	25	28	28	32	32	32	32
標準装備バルブ		増速バルブ						
取付ショベルクラス※	ton	3-5	6-9	10-16	18-25	30-45	40-100	50-100

*OSC-35Bは、3-5tonクラスを網羅するDUOタイプです。

マグネットコワリクン諸元表

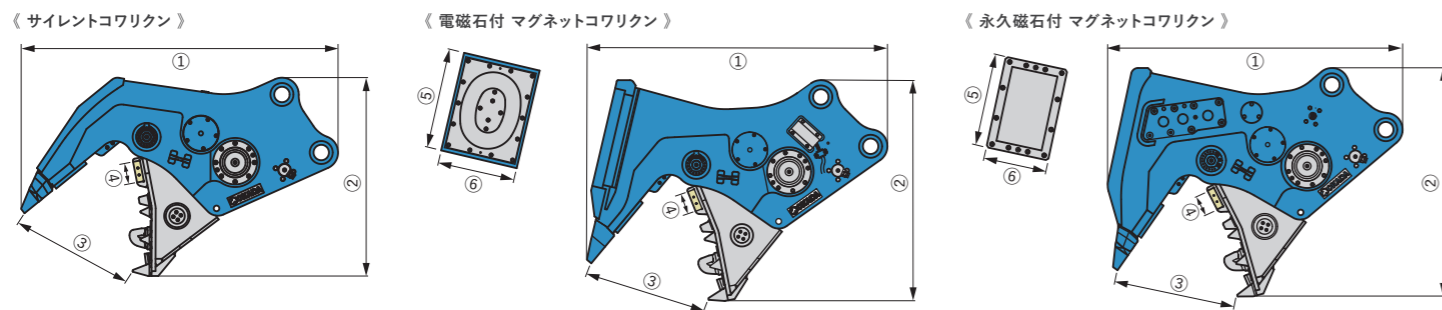
電磁石付		OSC-135MB	OSC-200MB2	OSC-200HMB2	OSC-360MB	OSC-160GMB	OSC-250GMA	OSC-360GMB
質量	kg	1375	2175	2195	3770	2300	2495	4000
全長①	mm	1840	2145	2145	2570	1940	2030	2550
全高②	mm	1355	1575	1575	1905	1595	1645	1940
最大開口幅③	mm	730	870	870	1105	810	870	1105
鉄筋カッター刃長④	mm	150	150	150	180	150	150	180
破砕力	kN	600	880	880	1000	700	880	1000
使用圧力	MPa	28	32	32	32	32	32	32
標準装備バルブ		増速バルブ			増速バルブ			
取付ショベルクラス※	ton	11-16	18-25	18-25	30-45	18-25	18-25	30-45
マグネット吸着面⑤×⑥	mm	600×475	715×555	715×555	850×665	850×700	850×700	850×700
マグネット使用電圧	V	24	24	24	24	220	220	220
吸着質量	kg	70	95	130	170	245	245	245

*吸着質量は、かさ比重1.3の対象物を吸着した時の値を示しています。
*ショベルの型式・種類により、オルネーターの交換が必要になる場合がございます。

永久磁石付		OSC-135PB	OSC-200PB
質量	kg	1455	2215
全長①	mm	1810	2105
全高②	mm	1395	1630
最大開口幅③	mm	730	870
鉄筋カッター刃長④	mm	150	150
破砕力	kN	600	880
使用圧力	MPa	28	32
標準装備バルブ		増速バルブ	
取付ショベルクラス※	ton	11-16	18-25
マグネット吸着面⑤×⑥	mm	590×380	660×450
吸着質量	kg	48	57

*吸着質量は、かさ比重1.3の対象物を吸着した時の値を示しています。

寸法図



- ※ アタッチメントの取付ショベルは、仕様欄に表示しているクラスのショベルでも取り付けられない場合がございますので、ご相談ください。
● 各製品をご使用される際は、必ず取扱説明書をよくご覧になって、正しくお使い下さい。
● コワリクンを装着した3ton未満の建設機械の運転には、小型車両系建設機械(解体用)の特別教育を受ける必要があります。
また、3ton以上の建設機械の運転には「車両系建設機械運転技能講習修了証」の(整地・運搬・積み込み及び掘削用)と(解体用)とが必要です。
● 磁石製品をご使用になる際は、「小型移動式クレーン運転技能講習修了証」の取得を推奨します。
● このカタログに掲載した仕様は、改良のため予告なく変更することがございます。
● このカタログに掲載した写真は、販売標準機と一部異なる場合がございます。

オカダ アイヨン

本社営業部

☎552-0022
大阪府大阪市港区海岸通4丁目1番18号
☎06-6576-1273 Fax:06-6576-1516

東京オフィス

☎100-0013
東京都千代田区霞が関3丁目2番6号 東京倶楽部ビルディング13階
☎03-6268-8895 Fax:03-6268-8896

東京本店	☎175-0081	東京都板橋区新河岸2丁目8番25号	☎03-3975-2011 (Fax:03-3979-3477)
関西支店	☎552-0022	大阪府大阪市港区海岸通4丁目1番18号	☎06-6576-1261 (Fax:06-6576-1260)
札幌営業所	☎011-0931	北海道札幌市北区新川西一条1丁目1番36号	☎011-766-2666 (Fax:011-766-2665)
盛岡営業所	☎028-3621	岩手県紫波郡矢巾町大字広宮沢7地割313番地	☎019-611-0080 (Fax:019-611-0078)
仙台営業所	☎984-0002	宮城県仙台市若林区卸町東5丁目2番33号	☎022-288-8657 (Fax:022-288-8689)
湘南営業所	☎254-0014	神奈川県平塚市四之宮7丁目5番17号	☎0463-51-6984 (Fax:0463-51-6985)
北陸営業所	☎920-0356	石川県金沢市専光寺町ヨ67	☎076-254-5518 (Fax:076-254-6987)
中部営業所	☎503-2122	岐阜県不破郡垂井町表佐58番2号	☎0584-47-8501 (Fax:0584-47-8502)
広島営業所	☎738-0021	広島県廿日市市木材港北6番65号	☎0829-30-7892 (Fax:0829-30-7836)
四国営業所	☎791-3131	愛媛県伊予郡松前町北川原1644番1号	☎089-984-8887 (Fax:089-984-8889)
九州営業所	☎816-0912	福岡県大野城市御笠川2丁目4番8号	☎092-503-3343 (Fax:092-504-0092)
海外事業所	☎552-0022	大阪府大阪市港区海岸通4丁目1番18号	☎06-6576-1268 (Fax:06-6576-1516)

www.aiyon.co.jp

OKADA AIYON [Official]

@okada_aiyon

@okada_aiyon

油圧式小割圧砕機

サイレントコワリクン



OSC Series

WWW.AIYON.CO.JP

OSC Series

油圧式小割圧砕機 サイレントコワリクン

進化した機能で快適破碎

優れた耐久性

各所に摩耗を防ぐ耐摩耗プレートをふんだんに使用。ロングライフを実現でき、メンテナンス費用を大幅に削減できます。

高機能の破碎歯

耐摩耗に優れた特殊合金の破碎歯は、シリンダー出力が無駄なく伝わり、且つコンクリートが速やかに排出されるウェッジ配列で、スムーズで安定した小割作業が行えます。

ハイグレードな作業性

オペレーターから破碎アーム先端が見やすいフレーム形状と、重心位置をさらにオペレーター側に近づけ、軽快な操作を可能にしました。

こだわりの開閉スピード

定評のある増速バルブを標準装備。「破碎力は強く、スピードは速く」の要求を満たし、スピーディ&パワフルなOSCシリーズのスタンダードを樹立しました。

サイレントコワリクン



驚異の破碎力、ゆとりの開口幅
鉄筋処理もスピーディなコンクリート小割機

- 破碎力アップに重点を置いた設計変更により、開口幅全域における大きな破碎が可能となりました。
- 開口幅はクラス最大級で、大きなガラ処理もつかみ作業も容易に行えます。
- トラニオンシリンダーの採用により、軽量化とコンパクト化を実現。*
- 硬化肉盛を廃止し、耐摩耗に優れた特殊合金の破碎歯に変更したことで補修作業を容易にし、コスト削減を可能に。*

対象機種 *OSC-200B・360B・500A



OSC-135B



OSC-200B

電磁石付 マグネットコワリクン



コワリクンに電磁石をプラス
破碎力も磁力もダントツのパワー

- 当社独自の角型マグネットを、分割組み込み構造でコワリクンと一体化。
- 強力な磁力で、ガラ付きの鉄筋も容易に回収できます。
- 磁石はフレームからはみ出ない機能的なフォルム、耐摩耗プレートで耐久性も抜群。
- 電源装置監視機能と故障箇所ランプ表示で、異常時に素早く対応。
- 強力型マグネット(HMB)タイプと、220Vマグネット(GMA/GMB)もございます。



磁石面

OSC-200HMB2



OSC-360GMB



OSC-135B A-Mg(特注)



特殊仕様機 (A-Mgタイプ)

可動アーム側にマグネットを取り付けることも可能です。マグネットサイズは、
○500mm(10~16tクラス)
○600mm(18~25tクラス)
を標準でご用意しております。

永久磁石付 マグネットコワリクン



コワリクンに永久磁石を内蔵
小割から鉄筋回収まで効率的でスピーディに

- 強力な永久磁石採用で素早い鉄筋回収ができ、電気配線は不要。
- 圧砕機配管があれば、どのショベルでも取付可能。
- フットペダルで磁石のON/OFFがラクラク操作。



OSC-200PB



磁石面

⚠️ マグネットコワリクンのご使用にあたって

磁石製品をご使用になる際には、「車両系建設機械運転技能講習修了証」(整地・運搬・積み込み及び掘削用)と(解体用)に加えて、「小型移動式クレーン運転技能講習修了証」の取得を推奨します。