

OHSUMI オオスミ® TAKACHIHO KOGYO CO.,LTD

エックス

Xカッター FE550

鉄骨カッター | X Cutter FE550

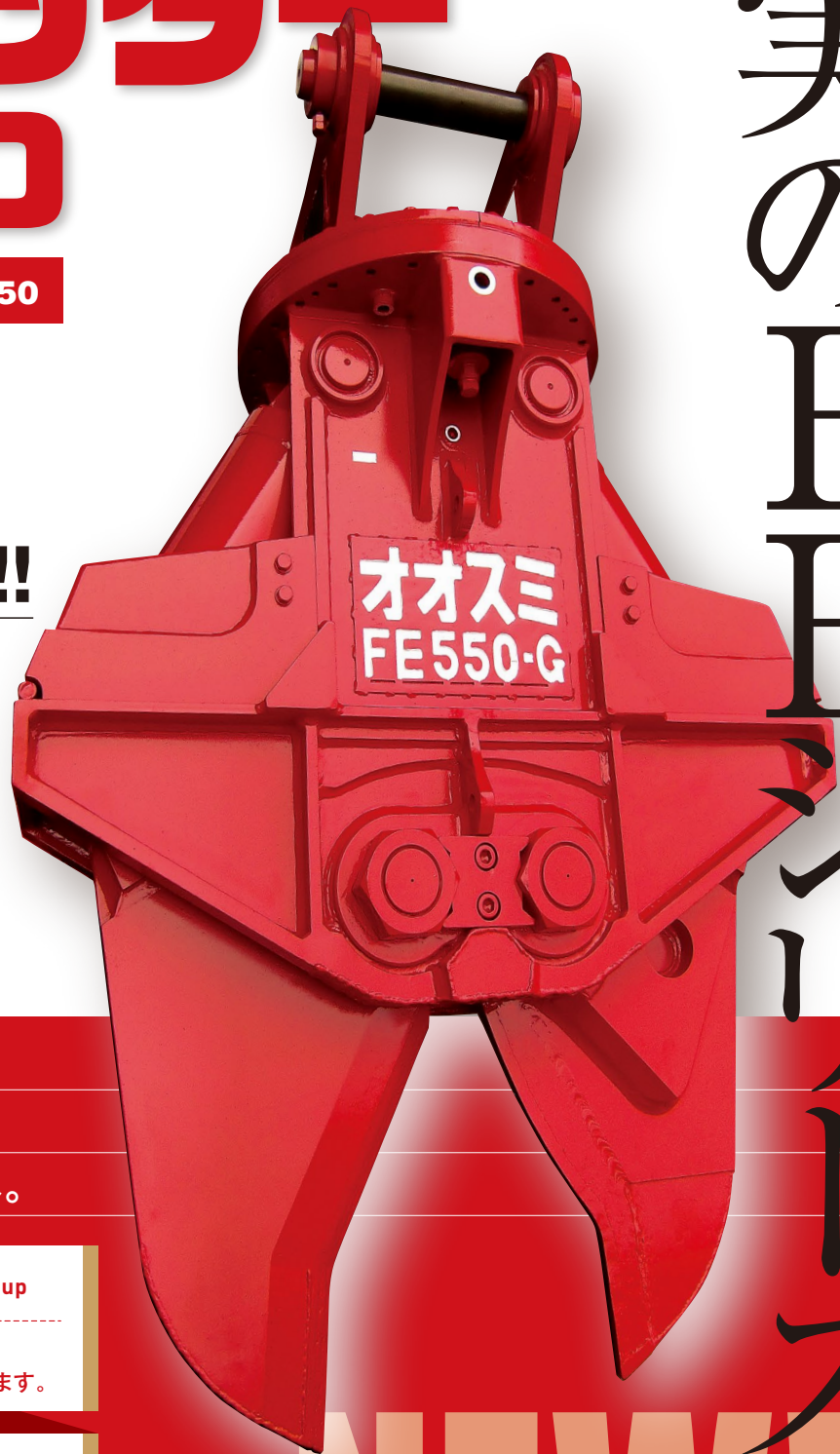
時代とともに進化する
XカッターFEシリーズに
ニューモデル登場!!

FEseries

FE150 FE200 FE350 FE450 FE500

FE550

FE650 FE800 FE1000 FE1200 FE1400



解体現場のニーズに
常に対応し続ける
FEシリーズは、いま新境地へ。

選べる充実のラインナップ | lineup

新たにFE550を加え、Xカッターは計11シリーズに。
多彩なバリエーションであらゆる現場のニーズに答えます。

進化の結晶「FE550」 | evolution

常に時代のニーズに応じて進化し続けるFEシリーズ。
ニューモデルの「FE550」は、様々な面で性能を強化!

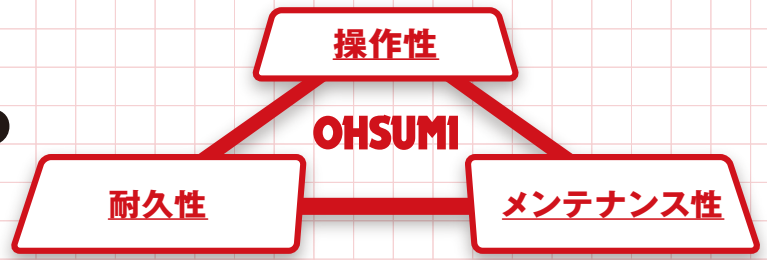
適したサイズで高効率化 | performance

台車や現場に応じて、FE500とFE650の間の「FE550」
を選ぶことでさらなる作業の効率化を図れます。

充
実
の
F
E
シ
リ
ー
ズ
。

NEW!!
FE550

信頼のブランド 高品質のオオスミが誇る 3つの安心性能



対象物をしっかりキャッチして完全切断!!!



先端から刃が閉じる機構により、切断物を押さずにスムーズに切断!!

薄板などの移動・積み込みの際の注意

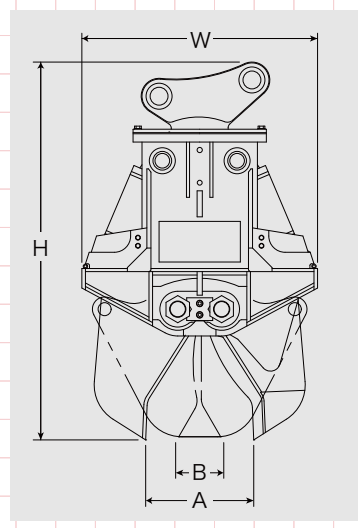
薄板やH鋼などの薄い部分をカッター刃で挟んで移動や積み込みなどをするとカッター刃の損傷の恐れがあります。

H鋼の例

■ 仕様

項目		FE550
質量	(kg)	2,450
全長 H	(m/m)	2,184
全幅 W	(m/m)	1,480
最大開口幅 A	(m/m)	550
最小開口幅 B	(m/m)	-232
最大使用圧力	(MPa)	31.4(320kgf/cm ²)
先端切断力	(kN)	735(75ton)
中央切断力	(kN)	1,050(107ton)
カッター長さ	(m/m)	620
旋回方式		360度フリー
適合台車	(ton)	20~35 超ロング
散水仕様		オプション有り
主な切断物例		コラム:最大 300mm H 鋼:最大 300mm

■ 外形寸法図



**安全に関する
ご注意**

- 機械の取扱い方を誤ったり、作業での注意を怠り、禁止された使用をすると、機械の故障や重大な事故の原因となります。
- 機械をご使用前には、機械及び油圧ショベルの「取扱説明書」「安全マニュアル」等をご熟読の上、安全な作業を行ってください。

●オプションとして油圧全旋回仕様も可能です。●お客様のご要望により、フルカパー(シリンダーカパー)タイプにも変更できます。
※取付け機種により、取付けが出来ない場合がございます。機種の種類や仕様をご確認のうえ、お問い合わせください。※カタログに掲載の写真は、実際の色等と異なる場合がございます。
※掲載の仕様および形状は、改良等のため予告なく変更する場合がございます。※オプション装着時には重量が変わります。お問い合わせください。

●お問い合わせ先

 **高千穂工業株式会社**
TAKACHIHO KOGYO CO.,LTD

[本社] 〒178-0061 東京都練馬区大泉学園町8-30-16
Tel.03-3921-2321 / Fax.03-3978-0631
E-mail : takachiho@e-ohsumi.jp
URL : http://www.e-ohsumi.com/

[新座工場] 〒352-0022 埼玉県新座市本多1-8
Tel.048-479-9811 / Fax.048-479-9812

[第二工場] 〒352-0022 埼玉県新座市本多1-19
Tel.048-479-9012 / Fax.048-479-9018