

# Xカッター 鉄骨カッター FEシリーズ

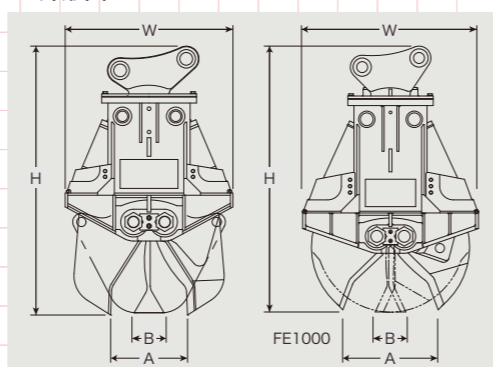
OHSUMI  
TAKACHIHO  
KOGYO CO.,LTD

## 充実のラインナップ

内装解体から大型解体まであらゆるシーンに対応!



## 外形図



項目	FE150	FE200	FE350	FE450	FE500	FE550
総重量 (kg)	270	480	860	1300	2300	2450
全長 H (m/m)	1120	1175	1528	2036	2247	2184
全幅 W (m/m)	720	845	1120	1150	1484	1480
最大開口幅 A (m/m)	180	215	357	451	500	550
最小開口幅 B (m/m)	-107	-126	-198	-236	-210	-232
最大使用圧力 (MPa (kgf/cm <sup>2</sup> ))	24.5(250)	31.4(320)	31.4(320)	31.4(320)	31.4(320)	31.4(320)
先端破砕力 (kn (ton))	171.5(17.5)	274.5(28)	451(46)	524(53)	690(70)	735(75)
中央破砕力 (kn (ton))	159(16)	549(56)	549(56)	704(72)	968(98)	1050(107)
カッターの長さ (m/m)	330	350	380	470	620	620
旋回方式	360度フリー	360度フリー	360度フリー	360度フリー	360度フリー	360度フリー
適合台車 (ton)	3	4~7	7~12	12	20~20ロング	20~22
油圧自動回転仕様	不可	不可	可	可	可	可
散水仕様	不可	不可	不可	不可	可	可
備考	室内解体用	-	-	-	-	-

項目	FE650	FE800	FE1000	FE1200	FE1400
総重量 (kg)	2780	3600	4850	5310	6500~7500
全長 H (m/m)	2437	2692	3000	3100	3400
全幅 W (m/m)	1460	1650	1950	2020	2300
最大開口幅 A (m/m)	665	879	1000	1200	1400
最小開口幅 B (m/m)	-258	-313	-335	-352	-409
最大使用圧力 (MPa (kgf/cm <sup>2</sup> ))	31.4(320)	31.4(320)	31.4(320)	31.4(320)	31.4(320)
先端破砕力 (kn (ton))	877(89)	1127(115)	1342(137)	1372(140)	1627(166)
中央破砕力 (kn (ton))	1188(121)	2557(261)	3087(315)	3136(320)	4331(442)
カッターの長さ (m/m)	695	695	738	860	900
旋回方式	360度フリー	360度フリー	360度フリー	360度フリー	360度フリー
適合台車 (ton)	20~30	30	35~45	40~55	65~100
油圧自動回転仕様	可	可	可	可	可
散水仕様	可	可	可	可	可
備考	-	-	-	-	-

●オプションとしてFE450~FE1400は油圧全旋回仕様も可能です。※散水使用・油圧全旋回仕様はオプションとなります。※フルカバー(シリンダーカバー)タイプにも変更可能です。※各種オプション装備時は総質量・総重量等の数値が変動いたします。※取付台車の機種により、取付できない場合がございます。機種や形式、仕様を事前に必ずご確認ください。※カタログに掲載の写真は、実際の色や形状と異なる場合がございます。※掲載の使用および形状は、改良の為予告なく変更する場合がございます。予め、ご了承くださいませ。

**安全に関するご注意**  
 ■機械の取扱い方を誤ったり、作業での注意を怠り、禁止された使用をすると、機械の故障や重大な事故の原因となります。  
 ■機械をご使用前には、機械及び油圧ショベルの「取扱説明書」「安全マニュアル」等をご熟読の上、安全な作業を行ってください。

●お問い合わせ先



**高千穂工業株式会社**  
TAKACHIHO KOGYO CO.,LTD

[本社] 〒178-0061 東京都練馬区大泉学園町8-30-16  
Tel.03-3921-2321 / Fax.03-3978-0631  
E-mail: takachiho@e-ohsumi.jp  
URL: http://www.e-ohsumi.com/  
[新座工場] 〒352-0022 埼玉県新座市本多1-8  
Tel.048-479-9811 / Fax.048-479-9812  
[第二工場] 〒352-0022 埼玉県新座市本多1-19  
Tel.048-479-9012 / Fax.048-479-9018

エックス

OHSUMI オオスミ®

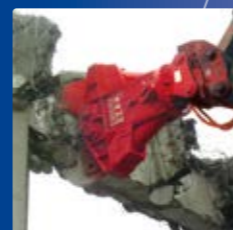
# Xカッター FEシリーズ

鉄骨カッター | FE Series

切断作業をよりスムーズに  
現場とともに進化し続ける  
鉄骨カッター

特許取得済

意匠登録取得済  
(カッター刃形状)



FE150  
FE200  
FE350  
FE450  
FE500  
FE550  
FE650  
FE800  
FE1000  
FE1200  
FE1400

TAKACHIHO KOGYO CO.,LTD

# 追求を重ねた鉄骨カッター 使い手が引き出す確かな切断力



●FE650(油圧全旋回仕様)



●FE1000



●FE1200



●FE450(油圧全旋回仕様)

## 様々なシーンに対応。「Xカッター」FEシリーズの充実機能

### 360°反力自由回転 | 360°free

#### スムーズな切断をサポート

丈夫な構造で、効率的作業を実現する360°反力自由回転。切断物に押し付けるだけで自由に回転します。最も安定した角度での切断作業を実現。

#### 回転部の構造 >>>

従来の溶接式から  
ボルト式へ。

- >>> 回転ガタをシムで簡単に調整可能。
- >>> 脱着が容易で、メンテナンスもラクになりました。
- >>> プラケット変更も可能。

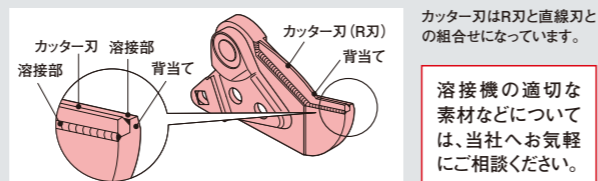


### 溶接式カッター刃 | Edge

#### メンテナンスしやすい肉盛式

カッター刃の取付は、アーム母材への肉盛溶接。刃のフィット性が向上し、コンクリート破碎にも対応します。メンテナンスが容易に行えるのも特長です。

#### 肉盛溶接による刃の取付要領 >>>



カッター刃はR刃と直線刃との組合せになっています。

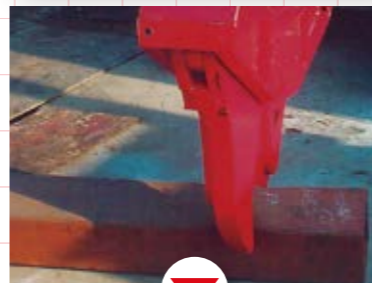
溶接機の適切な素材などについては、当社へお気軽にご相談ください。

## 解体現場の切断作業を効率化 使い手のニーズに応える独自設計

### pick up & cut

切断物を逃さない

#### 作業効率アップ 拾い切り



t12mm

追求を重ねた刃形状により、切断物を外に逃がすことなくしっかりと拾い切りが可能。

### catch & cut

しっかりキャッチして斬る

#### 切断



オオスミ独自設計の特殊形状カッター刃の採用で対象物をしっかりキャッチ、確かな切れ味を実現。

### original blade

切断物を押さない

#### こだわりの 先端部



先端から刃が閉じるオオスミ独自の機構により、切断物を押さずにスムーズに切断が可能。

### cutoff

薄い物から厚いものまで

#### 多彩な対象物に対応

木材、電線、配管、ゴムまで切断。

### 散水機構 | Sprinkler system

#### オプション

#### 粉塵防止効果バツグン

左右・両面4カ所、または2カ所から粉塵発生箇所的確に散水。危険な高所での散水作業を軽減します

#### 散水機構の特長 >>>

- >>> 高所作業における散水の機械化を実現。
- >>> 左右・両面4カ所、または2カ所からの確に散水し粉塵を防止。
- >>> スイベルジョイント経由でホースのねじれもありません。
- >>> オペレータの思いのままの散水が可能。
- >>> 火気厳禁の現場にも対応可能。



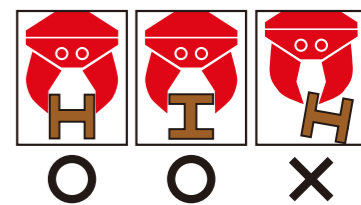
※イメージ

散水機構付破砕機を  
装備したアタッチメント  
特許取得済

#### 薄板などの移動・ 積み込みの際の注意

薄板やH鋼などの薄い部分をカッター刃で挟んで移動や積み込みなどをするとカッター刃の損傷の恐れがあります。

#### H鋼の例



○ ○ ×