



SP300 SP350

SKYMASTER
スカイマスター



class **30** m

Platform Height Horizontal Outreach
30.0 m - R20.0 m

Platform Capacity Machine Weight
250 kg - 18200 kg

class **35** m

Platform Height Horizontal Outreach
35.0 m - R19.8 m

Platform Capacity Machine Weight
250 kg - 19300 kg

現場に、 さらなる高みとゆとりを。

現場作業における安全と効率をお届けしたい・・・
その想いから生まれた高揚程の高所作業車が、
「もっと高く、もっと遠くへ」という
お客さまのお声にお応えします。



装備紹介



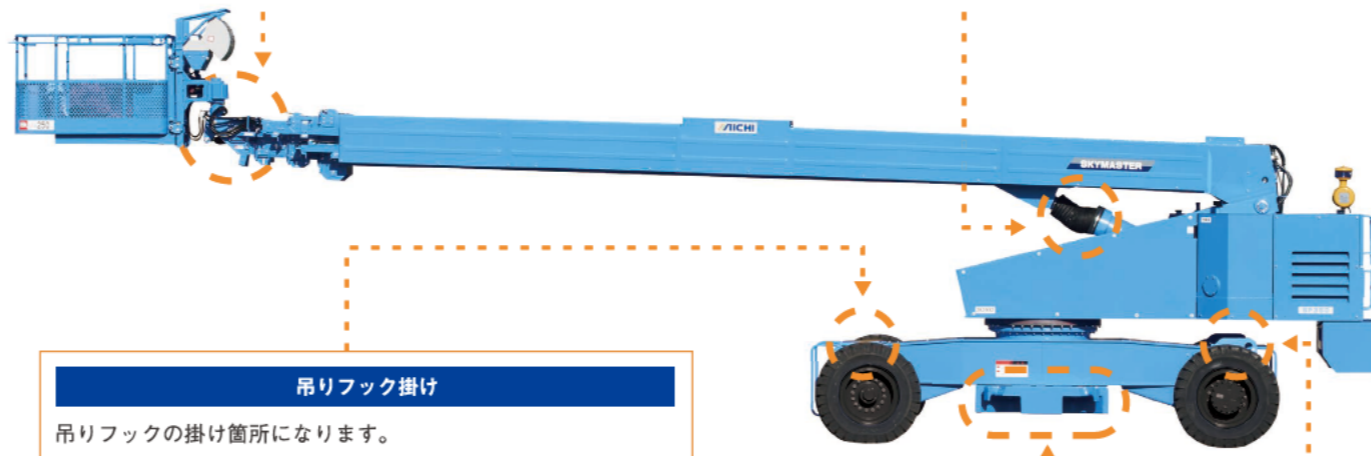
ブームヘッド

配線の露出部分には、オプションで防火テープの巻き付けが可能です。



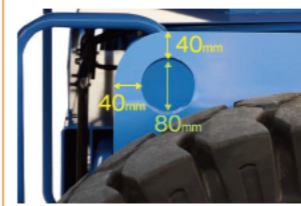
シリンダーブーツ

塵や溶接のスパッタ等から、シリンダーロッドを保護します。



吊りフック掛け

吊りフックの掛け箇所になります。



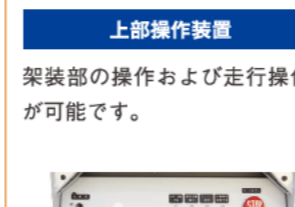
ウエイト

ウエイト重量：2500 kg



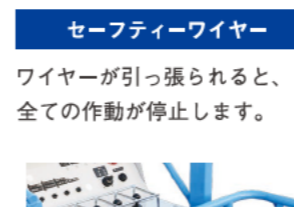
下部操作装置

架装部の操作が可能です。



上部操作装置

架装部の操作および走行操作が可能です。



セーフティーワイヤー

ワイヤーが引っ張られると、全ての作動が停止します。



スタビライザー操作装置

レバーの切り替えにより、ジャッキおよびスタビライザーの張出・格納操作を行います。



ジャッキ(前輪側・後輪側)

車体をジャッキアップすることで、スタビライザーの張出・格納を可能にします。

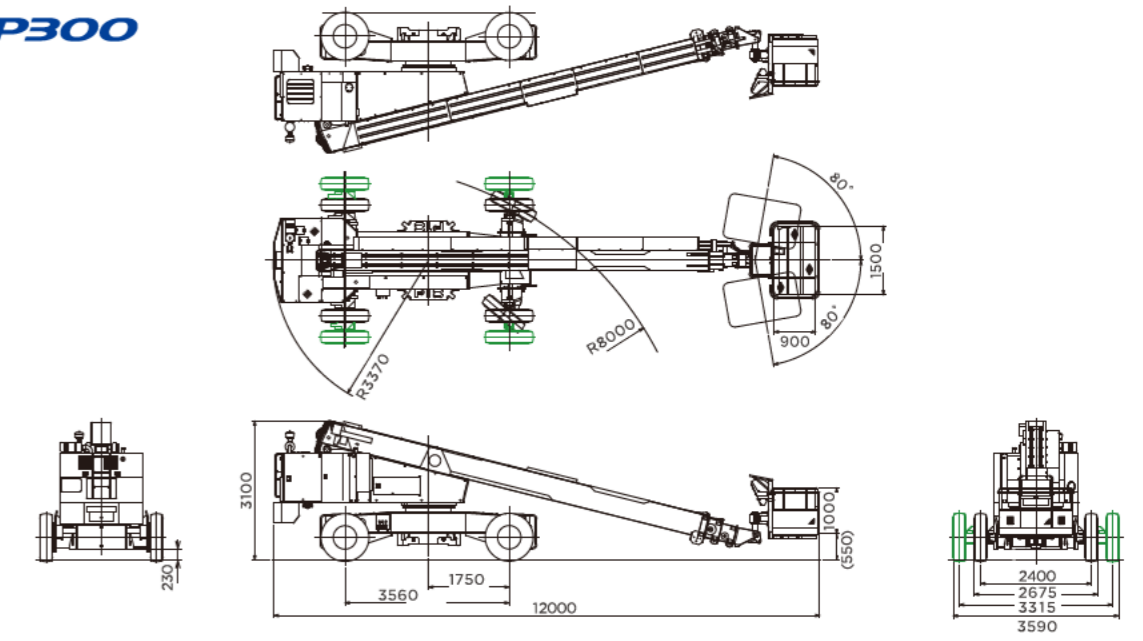
オプション

○ 標準装備 △ オプション

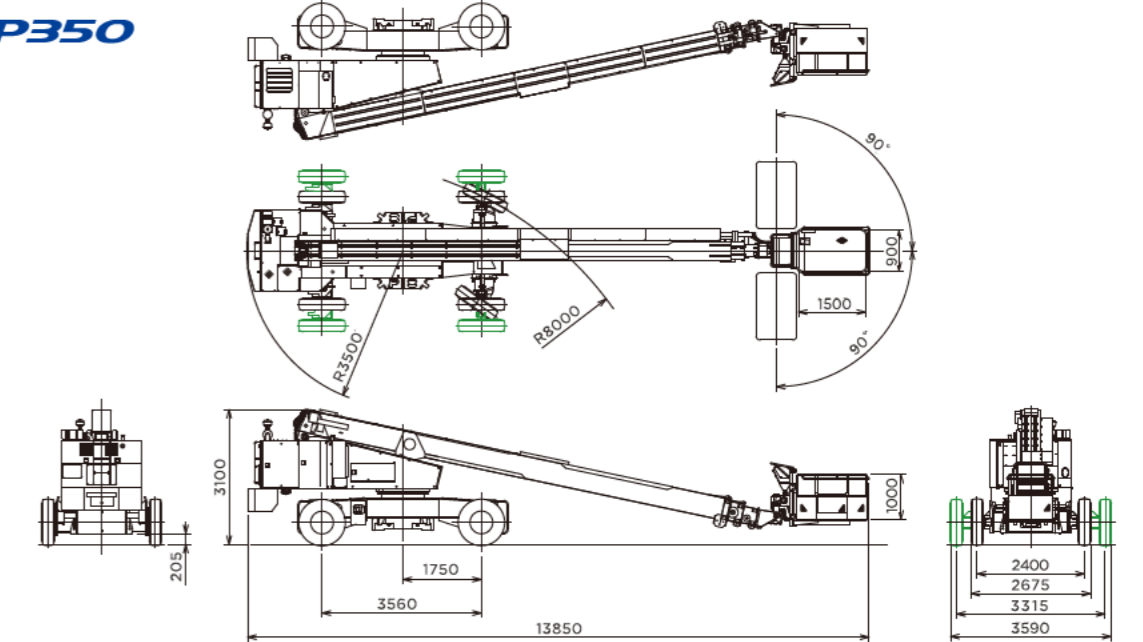
部位	オプション名	SP300	SP350
バスケット	横向きバスケット:0.9m(長さ)×1.5m(幅)×1.0m(高さ)	○	△
	縦長バスケット:1.5m(長さ)×0.9m(幅)×1.0m(高さ)	△	○
	ヘッドガード(かご型)	△	△
	手すりガード	△	△
	フートスイッチガード	△	△
	作業灯	△	△
ブーム	凹凸銘板(上部操作盤)	△	△
	防火テープの巻き付け(電線ホース部)	△	△
車体	回転灯	△	△
	ヘッドライト(前後方向、各2個)	△	△
	バッテリーカバー	△	△
	工具箱(寸法:680×430×350mm)	△	△
その他	HV制御(垂直・水平面移動)	△	○

車両寸法図

SP300



SP350



SP300

高所作業時も車両占有幅が少なく、
現場における通行性の向上に貢献！

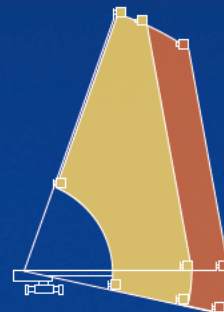
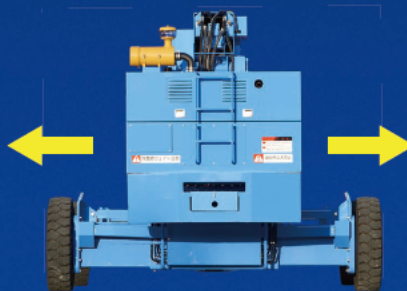
スタビライザー張出なしで、最大地上高 30m まで到達可能。

※スタビライザー張出なしの場合、作業範囲が規制されます（下記参照）

①スタビライザー全縮時



②スタビライザー全張出時



スタビライザーの張出を行うことで、より広い範囲で作業可能です。

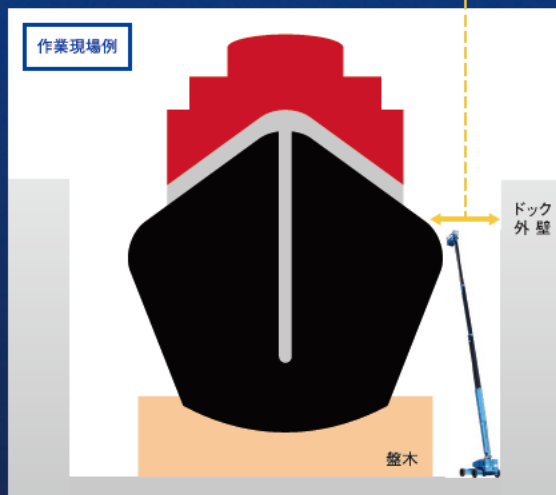
SP350

35mの最大地上高とスリムなバスケットで、
狭いスペースの高所作業でも活躍！

縦長バスケットを標準装備。狭い作業スペースで、バスケットの差し込み性能を発揮します。

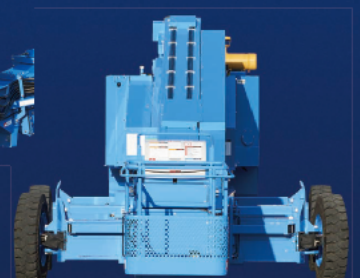
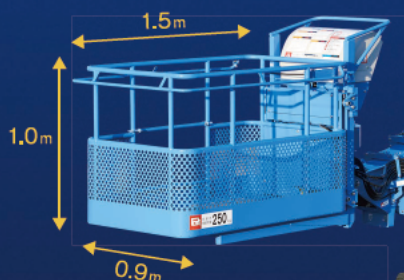
※SP350は、スタビライザー張出が最大でないと作業不可です。

上空の狭いスペースにも差し込みがしやすい作業床の形状



縦長バスケット

バスケット寸法(長さ×幅×高さ): 1.5×0.9×1.0m

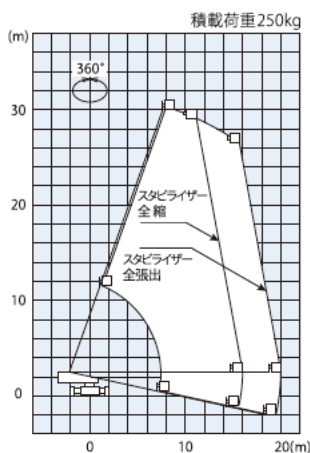


主要諸元

型式・名称	型式	SP300	SP350	
		名称	ホイール式高所作業車	
バスケット	最大積載荷重(搭乗人員)	250kg		
	最大地上高	30.0m	35.0m	
	最大作業半径	20.0m(スタビライザー張出最大)		
		16.0m(スタビライザー張出最小)		
	内側寸法(長さ×幅×高さ)	0.9×1.5×1.0m	1.5×0.9×1.0m	
	首振り角度	左80°~右80°	左90°~右90°	
ブーム	型式	4段同時伸縮方式		
	伸縮ストローク/伸縮速度	20.1m/70s(伸)	23.55m/80s(伸・縮)	
		20.1m/45s(縮)		
	起伏角度/起伏速度	ブーム全縮時	-14°~70°/40s(上・下)	-12°~75°/45s(上・下)
		ブーム全伸時	54°~70°/15s(上)	68°~75°/7s(上)
54°~70°/16s(下)			68°~75°/6s(下)	
旋回装置	旋回角度	360°(全旋回)		
	旋回速度	ブーム全縮時	0.4rpm	0.29rpm
		ブーム全伸時	1.0rpm	0.67rpm
車両諸元	走行速度	高速	0~4.0km/h	0~3.0km/h
		低速	0~2.0km/h	0~1.5km/h
	登坂能力(格納姿勢時)		7.5°	7°
	許容路面傾斜角度		3°	
	旋回台旋回半径		3,37m	3,50m
	車両重量		18200kg	19300kg
	最大接地圧		2080kPa	2140kPa
	最小回転半径		8.0m	
	エンジン	最高出力	55.9kW(2150rpm)	
最大トルク		260.0N(1800rpm)		
総排気量		3.059L		

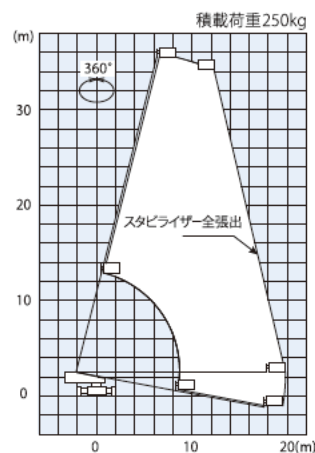
作業範囲図

SP300



- 注1) 作業範囲図は、ブームのたわみが考慮されていません。
 注2) 作業範囲図は、旋回角が360度どの方向でも同じです。
 注3) 作業範囲図は、本機を水平堅土上に設置した場合のものであります。
 注4) カウンターウエイトは、必ず所定の位置に取り付けてあるものとします。
 注5) オプションの装着により、作業床積載荷重は異なる場合があります。

SP350



- 注1) 作業範囲図は、ブームのたわみが考慮されていません。
 注2) 作業範囲図は、旋回角が360度どの方向でも同じです。
 注3) 作業範囲図は、本機を水平堅土上に設置した場合のものであります。
 注4) カウンターウエイトは、必ず所定の位置に取り付けてあるものとします。
 注5) オプションの装着により、作業床積載荷重は異なる場合があります。
 注6) スタビライザーは、必ず最大まで張出されているものとします。
 ※本機はスタビライザーを最大まで張出しなければ、作業することはできません。

株式会社 アイチ コーポレーション

アイチコーポレーションオフィシャルホームページ
<http://www.aichi-corp.co.jp>

本社	Tel. 048(781)1111	中部支店 北陸	Tel. 076(434)2181
国内営業部	Tel. 048(852)1421	関西支店	Tel. 06(6307)4567
北日本支店	Tel. 022(236)0421	中四国支店	Tel. 082(429)2011
北日本支店 北海道	Tel. 011(665)1301	中四国支店 四国	Tel. 087(874)0808
関東支店	Tel. 048(852)1104	九州支店	Tel. 092(935)5353
中部支店	Tel. 052(621)5112	九州支店 サテライト沖縄	Tel. 098(867)7337

安全に関するご注意



- 高所作業車の運転(高所作業)には以下の資格が必要です。
 ・作業床の最大高さが2m以上10m未満のものは、高所作業車運転のための「特別教育修了者」または「技能講習修了者」。
 ・作業床の最大高さが10m以上のものは、高所作業車運転のための「技能講習修了者」。
- 強風(10分間の平均風速10m/s以上)、大雨(1回の降雨量50mm以上)、大雪(1回の降雪量250mm以上)等、悪天候下での、2m以上の高所作業は法令により禁止されています。
- ご使用前に「取扱説明書」をよくお読みのうえ、正しくご使用ください。

※改良のため、本仕様および外観や構造の一部を予告なく変更することがあります。
 ※本カタログの車両塗装色は撮影用のもので、実際の商品とは異なる場合があります。