

クローラ式高所作業車

HX64B-2 HX99B-2 HX120B-2 HX140B-2

APPLICATION & ATTACHMENT

●国土交通省 排出ガス対策型機械
(第2次基準値)指定機



〈注〉写真はカタログ撮影用の姿勢です。また、一部オプション品を含みます。
実作業で機械を離れる場合は、必ず作業床を接地させるなど、安全に心掛けてください。

油圧ショベルの技術から生まれた高性能機シリーズ

- クローラ式高所作業車は足場の悪い作業現場に威力を発揮します。
- バスケット(作業床)を昇降させる方式は「屈曲ブーム式」と「テレスコプーム式」があり、さらに先端アームを装着した機種もあります。
- 本機は周辺環境に優しい静音設計です。

HX64B-2



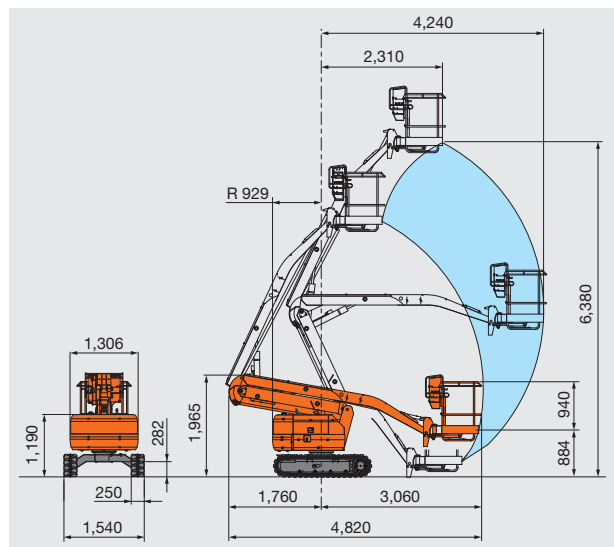
最大積載荷重	最大作業床高さ
150 kg	6.38 m

多用途性に優れた屈曲ブーム型

- クラス最大の作業半径
- 排出ガス対策型建設機械(第2次基準値)指定機
- インチング性に優れた油圧パイロット操作方式

■ 作業範囲図

単位:mm



HX99B-2



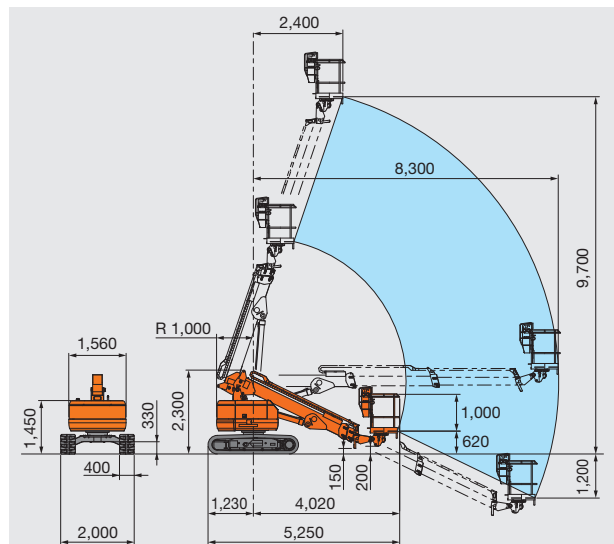
最大積載荷重	最大作業床高さ
200 kg	9.7 m

後方小旋回タイプのテレスコプーム型

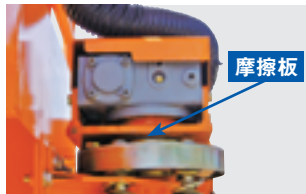
- コンパクトで狭い現場に最適な後方小旋回タイプ
- 排出ガス対策型建設機械(第2次基準値)指定機
- インチング性に優れた油圧パイロット操作方式

■ 作業範囲図

単位:mm



バスケット首振り減速機保護装置



摩擦板

作業時にバスケットをぶつけた場合、摩擦板の働きにより外力を逃がし首振り減速機を保護します。

排出ガス対策型建設機械



国土交通省 排出ガス2次規制値クリアのクリーンエンジンを搭載。

HX120B-2



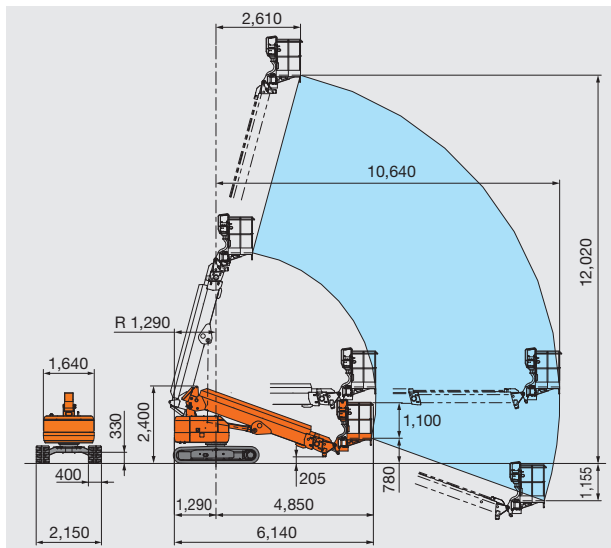
最大積載荷重	最大作業床高さ
250 kg	12.0 m

後方小旋回タイプのテレスコプーム型

- コンパクトで狭い現場に最適な後方小旋回タイプ
- 排出ガス対策型建設機械(第2次基準値)指定機
- インチング性に優れた油圧パイロット操作方式
- バスケット首振り減速機保護装置をオプション設定

■ 作業範囲図

単位:mm



HX140B-2



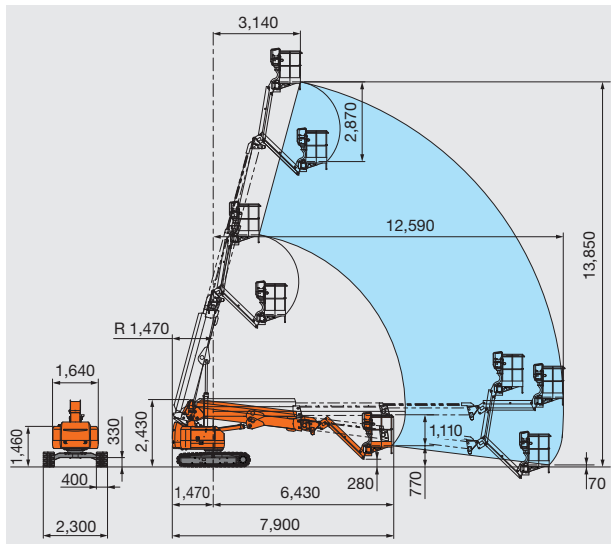
最大積載荷重	最大作業床高さ
250 kg	13.9 m

先端アーム付きのテレスコプーム型

- 先端アーム機構の採用で微妙な位置合わせも可能
- クラス最大の作業半径
- 排出ガス対策型建設機械(第2次基準値)指定機
- インチング性に優れた油圧パイロット操作方式
- バスケット首振り減速機保護装置が標準装備

■ 作業範囲図

単位:mm





HX64B-2



HX99B-2

仕様

型式		HX64B-2	HX99B-2	HX120B-2	HX140B-2
最大作業床高さ	mm	6,380	9,700	12,020	13,850
最大作業半径	mm	4,240	8,300	10,640	12,590
積載荷重	kg	150	200	250	250
作業床首振り角度	度	左 90 右 45	左 90 右 90	左 90 右 90	左 90 右 90
機械質量	kg	2,150	5,400	6,700	8,140
速度					
ブーム起伏	S	起こし 18 伏せ 13.5	起こし 40 伏せ 44	起こし 50 伏せ 50	起こし 50 伏せ 50
ブーム伸縮	S	アーム起こし 15 アーム伏せ 13.5	伸び 20 縮み 20	伸び 38 縮み 38	伸び 38 縮み 38
旋回 (ブーム最縮時)	min ⁻¹ (rpm)	1.1 (1.1)	1.1 (1.1)	0.66 (0.66)	0.5 (0.5)
走行 (高速/低速)	km/h	1.6 / 0.8	1.8 / 1.1	1.5 / 0.9	1.5 / 0.9
作業床首振り	度 / s	135 / 15	180 / 15	180 / 20	180 / 20
エンジン					
名称		クボタ D722-KA	クボタ D1105-K2A	クボタ D1105-K2A	クボタ D1105-K2A
形式		水冷 4 気筒渦流室式	水冷 4 気筒渦流室式	水冷 4 気筒渦流室式	水冷 4 気筒渦流室式
定格出力	kW/min ⁻¹ (PS/rpm)	8.7 / 2,300 (12 / 2,300)	13.5 / 2,200 (19 / 2,200)	13.5 / 2,200 (19 / 2,200)	13.5 / 2,200 (19 / 2,200)
油類の容量					
燃料タンク (軽油)	L	30	66	66	66
作動油タンク	L	30	67	67	67

(注) 単位は、国際単位系(SI)による表示です。()内は、従来の単位表示を参考値として併記したものです。



正しい操作と、周囲への思いやりは、安全作業の第一歩です。

安全に関する
ご注意

ご使用の前に、必ず「取扱説明書」をよく読み、正しくお使いください。

- カタログに記載した内容は、予告なく変更することがあります。
- 掲載写真は、販売仕様と一部異なる場合があります。
- 機械を離れるときは、必ず作業装置を接地させるなど、安全に心掛けてください。
- 作業床高さ10 m以上の高所作業車の運転は、「高所作業車運転技能講習修了証」の取得が必要です。
- 作業床高さ10 m未満の高所作業車の運転は、「高所作業車特別教育受講修了証」の取得、または「高所作業車運転技能講習修了証」の取得が必要です。



東京都文京区後楽 2-5-1 〒112-8563
営業統括本部 ☎ (03) 3830-8040
URL : <http://www.hitachi-kenki.co.jp>

資格取得のご相談は (株)日立建機教習センターの各教習所へ

教習センター	TEL.03-3835-9241	埼玉	TEL.048-931-0121
北海道	TEL.0133-64-6388	神奈川	TEL.042-730-6716
宮城	TEL.022-364-6143	山梨	TEL.055-284-3561
茨城	TEL.029-828-2370	愛知	TEL.0564-57-7123
栃木	TEL.029-352-0285	京都	TEL.075-957-4944
水戸	TEL.0282-82-8508	岡山	TEL.086-464-5411
群馬	TEL.027-230-5311	山口	TEL.0833-47-1515
		福岡	TEL.092-963-3634

お問い合わせは・・・

KA-JA087

09. 03 (XD/NB, FT₃)