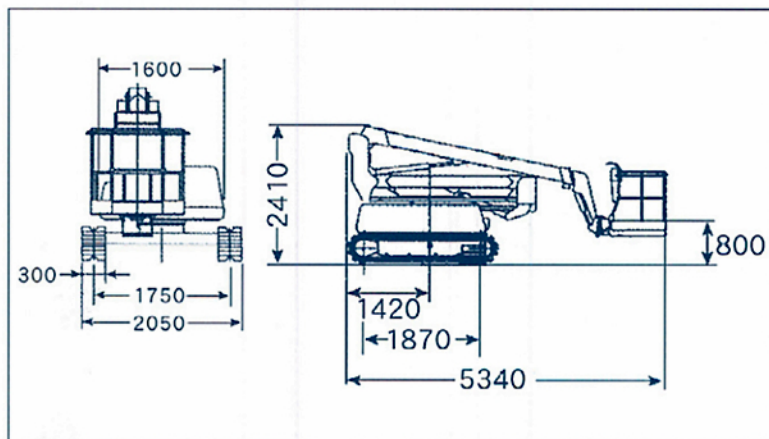


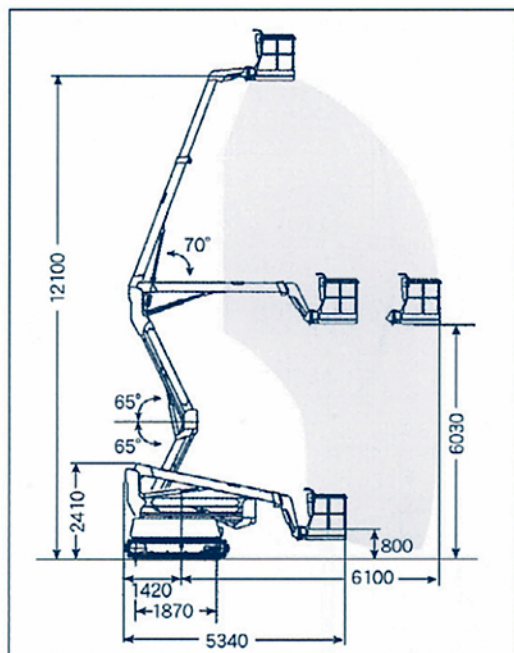
# ゴムクローラ仕様 スカイクローラ

(屈伸式)HF120-2 作業台高：12.1m 積載荷重：200kg

■主要寸法 単位mm

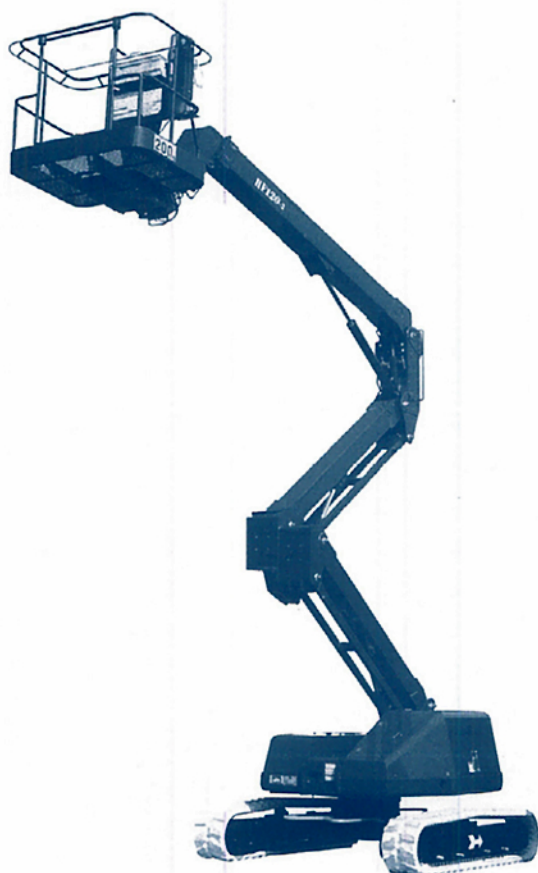


■作業範囲図



## ホワイトゴムクローラで新登場！

コンクリート上の走行も可能なゴム仕様  
路面をいためません



■仕様

メーカー	前田製作所	
型式	HF120-2	
車両	全長×全幅(車幅)×全高 mm	5,340×2,050×2,410
	車両質量 kg	3,850
	最大接地圧/平均接地圧 kgf/cm <sup>2</sup>	1,256/0.357
エンジン	名称型式	三菱 S3L2
	定格出力/回転数 kw/min <sup>-1</sup>	19.9/2,400(27ps/2,400rpm)
	最大トルク/回転数 N·m/min <sup>-1</sup>	83/2,000(8.5kgf·m/2,000rpm)
	総排気量 ℓ	1.318(1,318cc)
バスケット	燃料タンク容量 ℓ	40
	燃料消費率 gr/psh	260
	定格荷重 N	1960(200kgf)
プラットフォーム	内寸法(幅×奥行×高さ) mm	1,130×730×1,000
	最大作業床高さ m	12.10
	最大作業半径 m	6.0
	首振り角度 度	左90°/右45°
プラットフォーム動作	伸縮長さ mm	2,000
	起伏角(第1) 度	65°(第1&第2)
	起伏角(第2) 度	70°(第3)
	旋回角度 度	360°
油圧	走行速度 km/h	1.3/2.3(OP)
	常用油圧 Mpa	20.6(210kgf/cm <sup>2</sup> )
	油圧ポンプ	歯車式3連
電圧 V	DC12	