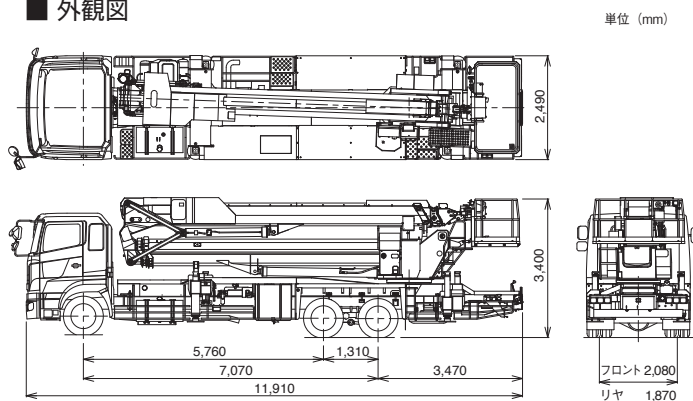


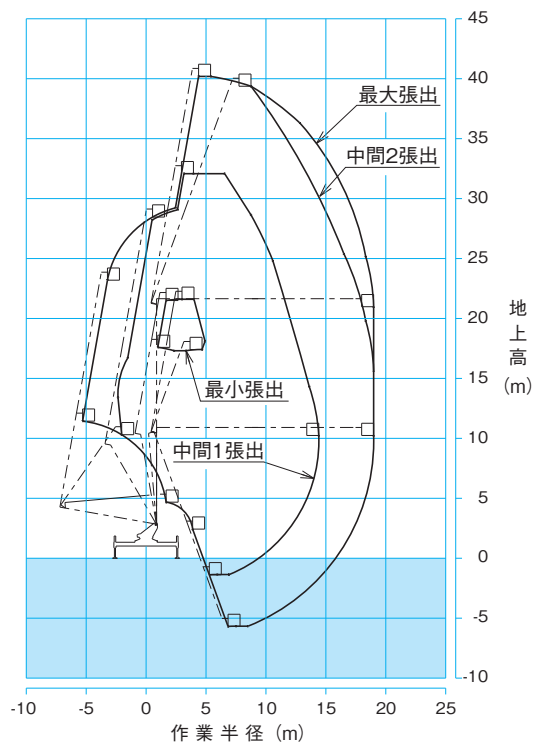


# HYPER DECK AT-400CG

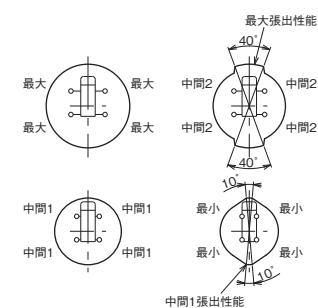
## ■ 外観図



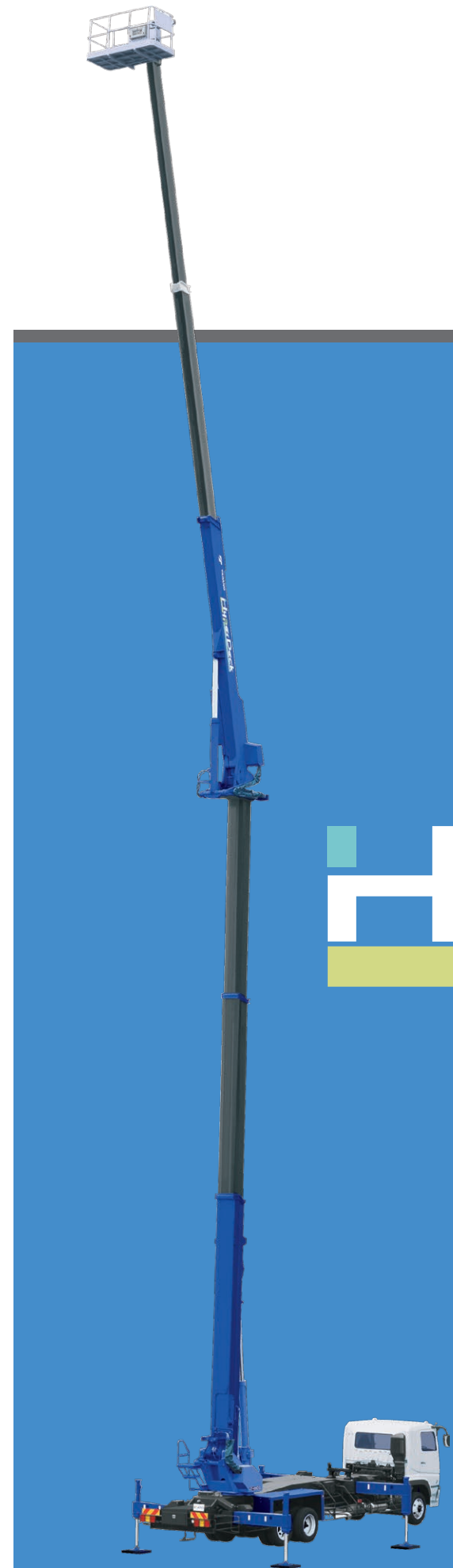
## ■ 作業範囲図



注意  
1. 作業範囲は水平堅土上に於けるものでブームのたわみは含んでおりません。  
2. アウトリガの張出状態によって作業範囲が異なります。アウトリガ張出状態と作業範囲の代表例を右図に示します。また、前後のアウトリガ張出幅が異なる場合は、短い方の張出幅性能になります。



主要諸元	AT-400CG
バスケット	アルミパイプ製 バスケット側リモコン装置:電気式(有線)
積載荷重	360kg
最大地上高	40.0m
最大作業半径	19.0m
内寸法(長さ×幅×高さ)	2.12m×1.0m×1.0m
スイング角度	左60°~右60°
スイング装置	複動油圧シリンダ
自動水平装置	複動油圧シリンダ押し上げリンク式
起伏角度/上げ速度	0°~170°/100s
長さ	7.96m~19.9m
伸ばし速度	11.94m/55s
形式	3段油圧同時伸縮式、箱形断面溶接構造
起伏/伸縮装置	複動油圧シリンダ押し上げリンク式/複動油圧シリンダ直押し及びワイヤロープ伸縮式
起伏角度/上げ速度	0°~90°/55s
長さ	7.66m~18.4m
伸ばし速度	10.74m/70s
形式	3段油圧同時伸縮式、箱形断面溶接構造
起伏/伸縮装置	複動油圧シリンダ直押し/複動油圧シリンダ直押し及びワイヤロープ伸縮式
旋回角度/速度	360°連続/0.8min <sup>-1</sup> (rpm)
旋回装置	油圧モータ駆動遊星歯車減速式、ボールベアリング式
油圧ポンプ	3連ポンプ
作動油タンク容量	約290L
アウトリガ	全油圧式H型、箱形断面溶接構造、スライドジャッキ各個操作装置付、 最大:5.2m、中間2:4.14m、中間1:3.1m、最小:2.08m
最大ジャッキ反力	12,200kg
バスケット部	垂直・水平移動、ブーム起伏、ブーム伸縮、ブーム旋回、上ブーム起伏、上ブーム伸縮、バスケットスイング、自動張出・格納、エンジン始動・停止、アクセル(3速、オートアクセル)、緊急停止、非常用ポンプ、垂直・水平個別切替、干渉防止規制解除、バスケット水平調整、非常用操作装置、はみ出し規制、操作部照明、音量調整、制御モニタ切替(過負荷、バスケット傾斜、ブーム格納位置、バスケット格納位置、垂直・水平選択、個別選択、緊急停止、アクセル規制、操作可能表示の各モニタ)
旋回台部	垂直・水平移動、下ブーム起伏、下ブーム伸縮、下ブーム旋回、上ブーム起伏、上ブーム伸縮、バスケットスイング、自動張出・格納、エンジン始動・停止、アクセル(3速、オートアクセル)、緊急停止、非常用ポンプ、垂直・水平個別切替、干渉防止規制解除、バスケット水平調整、非常用操作装置、はみ出し規制、操作部照明、音量調整(過負荷、バスケット傾斜、ブーム格納位置、バスケット格納位置、垂直・水平選択、個別選択、緊急停止、アクセル規制、操作可能表示の各モニタ)
アウトリガ部	アウトリガ張出、格納、エンジン始動・停止、アクセル(2速、オートアクセル)、非常スイッチ、操作部照明[アウトリガ張出モニタ]
制御装置	制御モニタ表示装置(バスケット・旋回台操作部)[風速、負荷率、作業半径、地上高さ]、垂直・水平移動装置、下ブーム起伏速度制御装置、上ブーム起伏速度制御装置、旋回速度制御装置、緩起動・緩停止装置、ストロークエンドクッション装置、自動格納装置、自動張出装置、バスケット水平制御装置、オートアクセル装置(レバー操作に連動)
安全装置	作業範囲制御装置(AWL)、音声警報装置、風速警報装置、車体傾斜警報装置、車両・ブーム干渉防止装置、車両・バスケット干渉防止装置、ブーム・バスケット干渉防止装置、フットスイッチ(バスケット、旋回台操作部)、操作レバーガード、非常用ポンプ、緊急停止装置(表示灯付)、ジャッキインロック装置、ブームインロック装置、アウトリガインジケータ、ステップインロック、ステップ未格納警報装置、パークングブレーキ警報装置、シフトレバーインロック装置、PTO切り忘れ警報装置、安全ベルト用ロープ掛け、油圧安全弁、油圧シリンダロック装置、水準器
装備品	電源取出口:2口(定格100V-15A)、インターホン(バスケット部、旋回台部)、積算計(アワメータ)、作業灯(バスケット部)
標準付属品	盤木、タイヤ歯止め、キャブ乗込みステップ
オプション	タッチセンサ、バックモニタ、工具、グリースポンプ、安全ベルト、鋼製バスケット(積載荷重:310kg)
架装対象車	20t車クラス



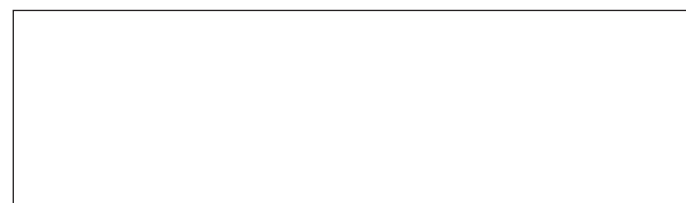
# HyperDeck



### ◆ 運転される方に必要な資格

高所作業車の運転	技能講習
作業床の高さが10m以上	

タダノでは下記2か所の登録教習機関で高所作業車(小型移動式クレーン)運転技能講習を行っていますので、お問い合わせください。  
株式会社 タダノ 教習センター  
● 東京教習所 〒136-0082 東京都江東区新木場二丁目7番1号 03-3522-1717  
● 高松教習所 〒761-0185 香川県高松市新田町甲34 087-839-5513



※お届け致します製品は、改良などのためにこのカタログと相違する場合がありますので、ご了承ください。  
※使用にあたっては、取扱説明書の内容をよく読んで正しくご使用ください。

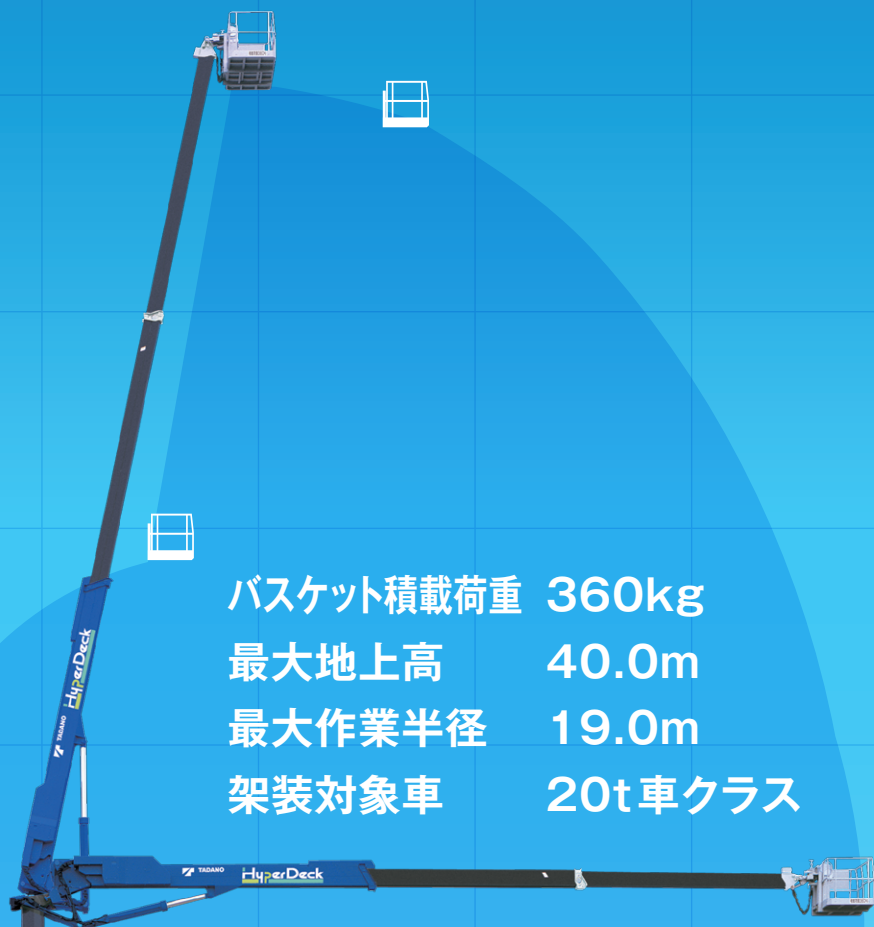


## 株式会社 タダノ

北海道支店 011-861-9030	関西支店 072-221-2727
旭川営業所 0166-25-2817	京都営業所 075-681-0421
帯広営業所 0155-28-6200	神戸営業所 078-918-3111
函館営業所 0138-47-5122	四国支店 087-839-5777
東北支店 022-288-5550	松山営業所 089-956-8800
青森営業所 017-777-4231	中国支店 082-884-0255
北東北営業所 019-635-0611	岡山営業所 086-223-9258
郡山営業所 024-932-3513	松江営業所 0852-20-7393
北陸支店 076-436-1555	徳山営業所 0834-31-1715
新潟営業所 025-268-0770	九州支店 092-503-7821
金沢営業所 076-292-2326	大分営業所 097-551-8567
関東支店 048-780-7711	南九州営業所 0995-63-9720
水戸営業所 029-244-3051	沖縄営業所 098-877-7077
群馬営業所 027-261-7211	
東京支店 03-3621-7790	本社 087-839-5555
千葉営業所 043-498-3520	東京事務所 03-3621-7777
横浜営業所 045-936-2811	
中部支店 0586-76-1181	
静岡営業所 054-261-1161	
松本営業所 0263-40-0360	

タダノホームページ <http://www.tadano.co.jp>

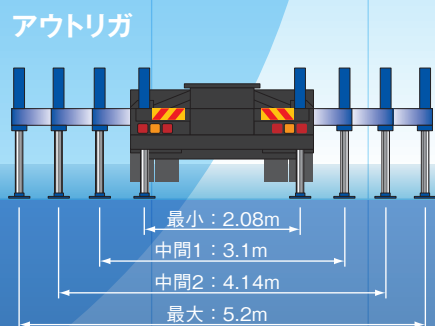
多彩で広範囲な作業に対応します。  
 高度な安全性が、最大地上高40mの  
 車両総重量20t未満の機動性。



バスケット積載荷重 360kg  
 最大地上高 40.0m  
 最大作業半径 19.0m  
 架装対象車 20t車クラス

上ブーム  
 起伏角度 0°~170°  
 ブーム長さ 7.98m~19.9m

下ブーム  
 起伏角度 0°~90°  
 ブーム長さ 7.66m~18.4m



**HyperDeck**  
 AT-400CG

最大地上高40mを、機動性の高い3軸汎用キャリアで実現。  
 しかも届出不要の車両総重量20t以下で、作業ニーズにも迅速に対応できます。  
 さらに操作性・安全性アップのための機能も充実しました。

### 高い機動性を発揮

車両総重量が20t以下なので、一般道から高速道路までルートを選ぶことなく、すべての通行が可能に。煩雑な届出作業の必要なしで、現場へ直行できます。最高速度は大型車の上限規制速度90km/h。またデパーチャングルは10°を確保しました。

### 多様な作業環境に確実に対応

クラス最高の地上高40m、作業半径は地上高10mから21mにおいて19mを確保。汎用キャリア架装では、最大級の差込作業領域を実現しました。アウトリガはロングジャッキ採用で、5% (3°) 以下の勾配路面での水平設置が可能です。また張出幅に応じた細かな作業範囲の設定で、高い作業性を発揮します。

### 高い作業効率を可能にするバスケット

バスケットは積載荷重360kg。長さ2.12m×幅1.0mと、作業に十分なサイズも確保しました。左右60°スイング機能によって、目的ポイントへの微妙なアプローチがよりカンタンに行え、工具や資材を積んでの効率的な作業を実現します。

### より進化した制御システム

スイッチ1つで、ブームの自動張出・格納、操作レバー1本で、バスケットの水平・垂直移動を制御。さらに地上高、作業半径等を表示する制御モニターも装備して、スムーズで効率のよい移動や作業を可能にしました。

### 信頼の安全装置

作業の安全確保のため、様々な装備を充実させました。

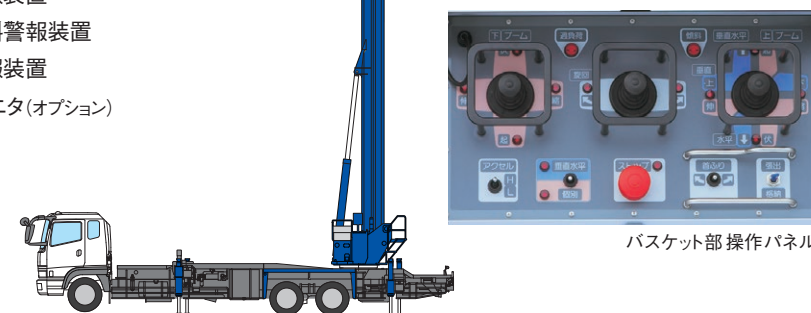
- 作業範囲規制装置 (AWL)
- 車両・ブーム干渉防止装置
- 車両・バスケット干渉防止装置
- ブーム・バスケット干渉防止装置
- 風速警報装置
- 車体傾斜警報装置
- 音声警報装置
- バックモニター (オプション)

← 水平移動 →



↑ 垂直移動 ↓

← 水平移動 →



### さまざまな現場で活躍

