

<エコすけ>って、なあに？

エコすけの体は、
 エコを目指す、矢印のかたち。
 エコすけは、エコの「おたすけ」マン。
 きっとタダノ製品を「介」して、
 エコを実現するんだね。



株式会社 タダノ

北海道支店 〒003-0026 北海道札幌市白石区本通21丁目南1番40号 011-861-9030
 旭川営業所 〒070-0034 北海道旭川市4条通8丁目1703番地59(旭川四条ビル4階) 0166-25-2817
 帯広営業所 〒080-0010 北海道帯広市大通南12丁目20番地(あおば十番ビル3階) 0155-28-6200
 函館営業所 〒041-0806 北海道函館市美原3丁目16番25号(日本ハウスホールディングスビル6階) 0138-47-5122
 東北支店 〒984-0002 宮城県仙台市若林区卸町東4丁目2番21号 022-288-5550
 青森営業所 〒030-0861 青森県青森市長島2丁目10番4号(ヤマウビル) 017-777-4231
 北東北営業所 〒020-0864 岩手県盛岡市西仙北1丁目35番46号 019-635-0611
 郡山営業所 〒963-8025 福島県郡山市桑野2丁目2番16号(藤尾ビル3階) 024-932-3513
 北陸支店 〒930-0177 富山県富山市西二俣344番地 076-436-1555
 新潟営業所 〒950-1125 新潟県新潟市西区流通3丁目1番5 025-268-0770
 金沢営業所 〒921-8011 石川県金沢市入江2丁目54番地(中村ビル2階) 076-292-2326
 関東支店 〒362-0046 埼玉県上尾市大字老丁464番地5号 048-780-7711
 水戸営業所 〒310-0853 茨城県水戸市平須町158番地268 029-244-3051
 群馬営業所 〒379-2154 群馬県前橋市天川大島町3丁目52番4号 027-261-7211
 東京支店 〒130-0014 東京都墨田区亀沢2丁目4番12号 03-3621-7790
 千葉営業所 〒285-0802 千葉県佐倉市大作1丁目8番4号(佐倉第三工業団地内) 043-498-3520
 横浜営業所 〒224-0053 神奈川県横浜市都筑区池辺町4843番地1 045-936-2811
 中部支店 〒491-0824 愛知県一宮市丹陽町九日市場字下田122 0586-76-1181
 静岡営業所 〒422-8008 静岡県静岡市駿河区栗原6番25号(静鉄栗原ビル3階) 054-261-1161
 松本営業所 〒390-0852 長野県松本市大字島立399番地1(滝水ビル703号) 0263-40-0360
 関西支店 〒590-0906 大阪府堺市堺区三宅町7丁目352番地2 072-221-2727
 京都営業所 〒601-8328 京都府京都市南区吉祥院九条町23番地1(NKDビル3階) 075-681-0421
 神戸営業所 〒673-0898 兵庫県明石市榑屋町8番34号(甲南アセット明石第二ビル503号) 078-918-3111
 四国支店 〒761-0185 香川県高松市新田町甲34番地 087-839-5777
 松山営業所 〒791-1113 愛媛県松山市森松町886番地4 089-956-8800
 中国支店 〒731-4311 広島県安芸郡坂町北新地1丁目4番96号 082-884-0255
 岡山営業所 〒700-0941 岡山県岡山市北区青江1丁目7番33号(青江土地倉庫ビル3階) 086-223-9258
 松江営業所 〒690-0061 島根県松江市白湯本町13-4(三井生命松江ビル5階) 0852-20-7393
 徳山営業所 〒745-0007 山口県周南市岐南町8番31号(福谷ビル2階) 0834-31-1715
 九州支店 〒816-0912 福岡県大野城市御笠川3丁目2番14号 092-503-7821
 大分営業所 〒870-0913 大分県大分市松原町3丁目1番11号(大分鐵鋼ビル5階) 097-551-8567
 南九州営業所 〒899-5231 鹿児島県鹿児島市加治木町反土1442番地8(インターフロントビル1階) 0995-63-9720
 沖縄営業所 〒901-2122 沖縄県浦添市勢理客2丁目18番5(GKビル101号) 098-877-7077

本社 〒761-0185 香川県高松市新田町甲34番地 087-839-5555
 東京事務所 〒130-0014 東京都墨田区亀沢2丁目4番12号(両国ビル) 03-3621-7777

タダノホームページアドレス
<http://www.tadano.co.jp>



◆運転される方に必要な資格

タダノでは下記2か所の登録講習機関で高所作業車(小型移動式クレーン)運転技能講習を行っていますので、お問い合わせください。

高所作業車の運転	
作業床の高さが2m以上10m未満	特別教育
作業床の高さが10m以上	技能講習

- 株式会社 タダノ 講習センター
- 東京教習所
〒136-0082 東京都江東区新木場二丁目7番1号
03-3522-1717
 - 高松教習所
〒761-0185 香川県高松市新田町甲34
087-839-5513

※お届け致します製品は、改良などのためにこのカタログと相違する場合がありますので、ご了承ください。
 ※使用にあたっては、取扱説明書の内容をよく読んで正しくご使用ください。



SKYBOY

AT-320TG

AT-270TG

AT-220TG

AT-170TG

AT-121TG(F) 5t未満仕様

AT-121TG(F)

AT-121TG(R)

AT-100TG



“求められる性能を常に発揮する” スタンダードシリーズの使命です。

さまざまな条件下で、コンスタントにその能力を発揮する。
現場ニーズに応え続けてきた高所作業車のスタンダード、
それがスカイボーイTGシリーズです。
コンパクトさが人気の12mクラスは、特長の異なる3タイプを
揃えて、お客様のニーズに応えます。
17mクラスは、クラス最大の作業範囲が作業効率アップに
貢献します。また22mクラスは、準中型免許対応へのリニュー
アルにより汎用性を高めました。

直伸ブームで国内最大の32m。
中型免許枠の新たなスタンダードマシン。

4t車架装で最大の作業領域。
高広域作業マシン。

準中型免許に対応してリニューアル。
さらに進化したバツグンの機動力で
ゆとりのパフォーマンスマシン。

17mクラスに新境地を拓く
エポックメイキングマシン。

12mクラスをさらに進化させた5t未満仕様。
走行性能の向上とランニングコストの低減を
両立させた軽快マシン。

乗用車並みの車両全長4.47m。
作業領域の広い前方格納マシン。

クラス最小の車両全高2.79m。
狭小地で威力を発揮する後方格納マシン。

「特別教育」修了で操作可能。
高い作業性のコンパクトマシン。



AT-320TG

最大地上高:32.2m
最大作業半径:18.6m
バスケット積載荷重:250kg
架装対象車:8.0t

AT-270TG

最大地上高:27.0m
最大作業半径:15.4m
バスケット積載荷重:200kgまたは2名
架装対象車:4.0t

AT-220TG

最大地上高:22.4m
最大作業半径:14.7m
バスケット積載荷重:200kgまたは2名
架装対象車:3.0t

AT-170TG

最大地上高:17.2m
最大作業半径:15.9m
バスケット積載荷重:200kgまたは2名
架装対象車:3.0t

AT-121TG(F)

5t未満仕様
最大地上高:11.9m
最大作業半径:9.9m
バスケット積載荷重:200kgまたは2名
架装対象車:3.0t

5t限定対応

AT-121TG(F)

最大地上高:11.9m
最大作業半径:9.9m
バスケット積載荷重:200kgまたは2名
架装対象車:2.0t

AT-121TG(R)

最大地上高:12.1m
最大作業半径:9.9m
バスケット積載荷重:200kgまたは2名
架装対象車:2.0t

AT-100TG

最大地上高:9.9m
最大作業半径:7.6m
バスケット積載荷重:200kgまたは2名
架装対象車:2.0t

中型免許対応車

中型免許(8t限定)対応車

準中型免許対応車

AT-320TG AT-270TG

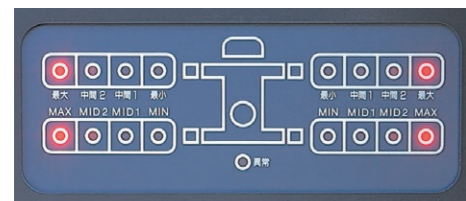
広域の作業空間を 自在にカバー

上部操作部

電気比例式十字操作レバーを採用。1本の操作で垂直・水平、2本の操作で斜め上下移動します。

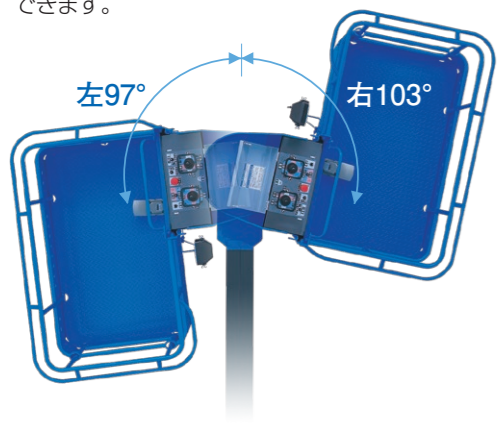
アウトリガインジケータ

4本のアウトリガの設置状態を個別に検出・表示します。



バスケット・スイング

スムーズに最適な作業ポイントへアプローチできます。



上部操作部

新型AMC (AT-270TG)

テレマティクスや安全装置の拡充などの各種機能充実のために新型AMCを新開発。先進の機能と制御を支えます。



下部操作部 (旋回台操作部)

テレマティクスWEB情報サービス「HELLO-NET」 (AT-270TG)

大型クレーンで運用中の「テレマティクス」を標準装備。「HELLO-NET」で車両の稼働状況や位置情報・保守管理をインターネットでサポートします。



安全性・快適性・利便性に 環境性能も向上

AT-220TG AT-170TG

上部操作部

電気比例式十字操作レバーを採用。1本の操作で垂直・水平、2本の操作で斜め上下移動します。

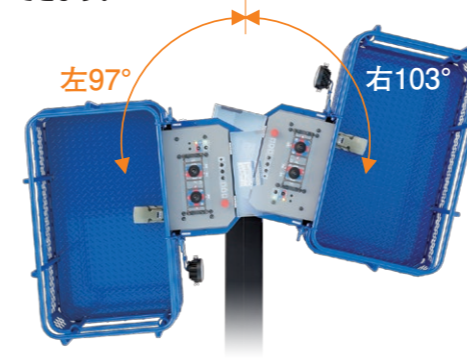
新型AMC

テレマティクスや安全装置の拡充などの各種機能充実のために新型AMCを新開発。先進の機能と制御を支えます。



バスケット・スイング

スムーズに最適な作業ポイントへアプローチできます。



アイドリング・ストップ機能と アクセル無段階制御を標準装備

アイドリング・ストップ機能は、操作に応じてエンジンが自動停止、スムーズに再始動。CO₂排出や燃料消費削減、アイドリング騒音の低減を実現します。また、バッテリー上がり回避のために、車両バッテリーの電圧監視機能 (バッテリーモニタ) を装備しました。さらにアクセル無段階制御*とし、ムダなエンジン回転の上昇を抑えて、作業時の燃料消費も改善しています。

*アクセルスイッチがH (高速) の場合のみ



CO₂排出量
燃料消費
最大約
**20%
DOWN**



上部操作部



下部操作部 (旋回台操作部)



車両後端操作部

テレマティクスWEB情報サービス「HELLO-NET」

大型クレーンで運用中の「テレマティクス」を標準装備。「HELLO-NET」で車両の稼働状況や位置情報・保守管理をインターネットでサポートします。



業界初

AT-121TG(F) 5t未満仕様 AT-121TG(F) AT-121TG(R) AT-100TG

省スペース設置で 最大限の作業性能を発揮

コンパクトなブーム

その場設置でフルブーム全周同一性能を実現。近接作業も容易になりました。

優れた機動性

コンパクトボディで、住宅地や狭い現場への進入も容易です。

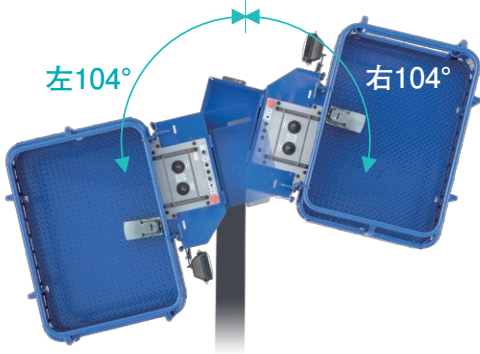
ジャッキ自動張出・格納装置

スイッチひとつでジャッキの順次張出・格納が操作できます。



バスケット・スイング

スムーズに最適な作業ポイントへアプローチできます。



アイドリング・ストップ機能と アクセル無段階制御を標準装備 業界初

アイドリング・ストップ機能は、操作に応じてエンジンが自動停止、スムーズに再始動。CO₂排出や燃料消費削減、アイドリング騒音の低減を実現します。また、バッテリー上がり回避のために、車両バッテリーの**電圧監視機能**(バッテリーモニタ)を装備しました。さらに**アクセル無段階制御**※とし、ムダなエンジン回転の上昇を抑えて、作業時の燃料消費も改善しています。

※アクセルスイッチがH(高速)の場合のみ



上部操作部：シンプルな操作機構を搭載 (AT-121TG)

下部操作部 (AT-121TG)

車両後端操作部 (AT-121TG)

CO₂排出量
燃料消費
最大約 **20%**
DOWN

テレマティクスWEB情報サービス「HELLO-NET」

大型クレーンで運用中の「テレマティクス」を標準装備。「HELLO-NET」で車両の稼働状況や位置情報・保守管理をインターネットでサポートします。



さらに便利な収納設備 (AT-100TG)

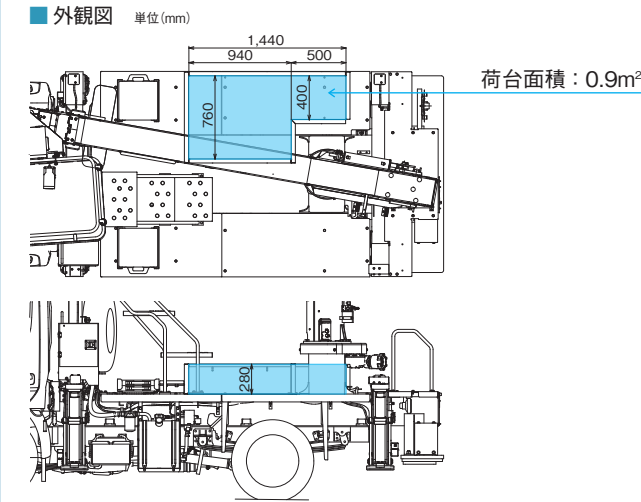


3連梯子(伸縮式7.3クラス)が収納可能になりました。(奥行2,900mm)



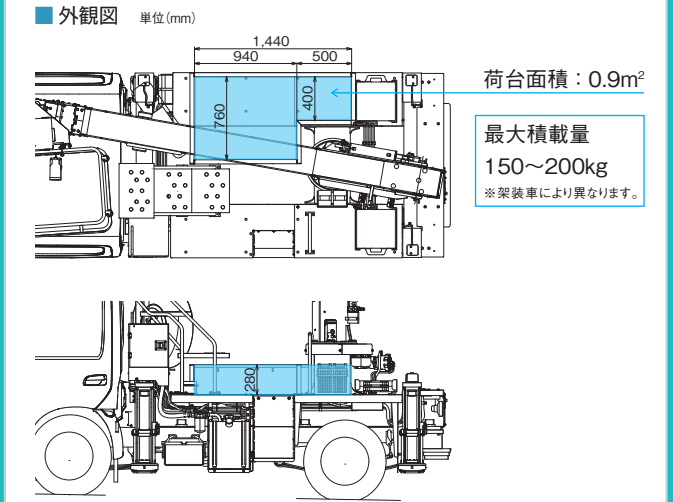
便利な荷台付仕様 (オプション)

AT-121TG(F) 5t未満仕様 荷台付仕様 (オプション)



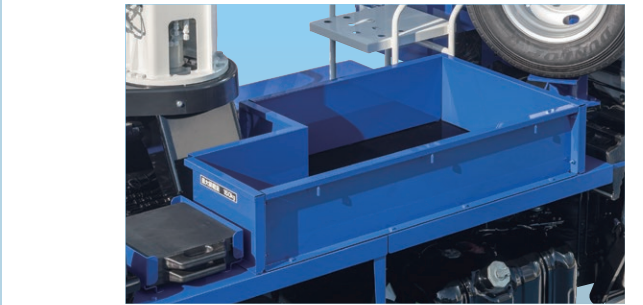
AT-121TG(F) 5t未満仕様 (オプション)

AT-121TG(F) 荷台付仕様 (オプション)



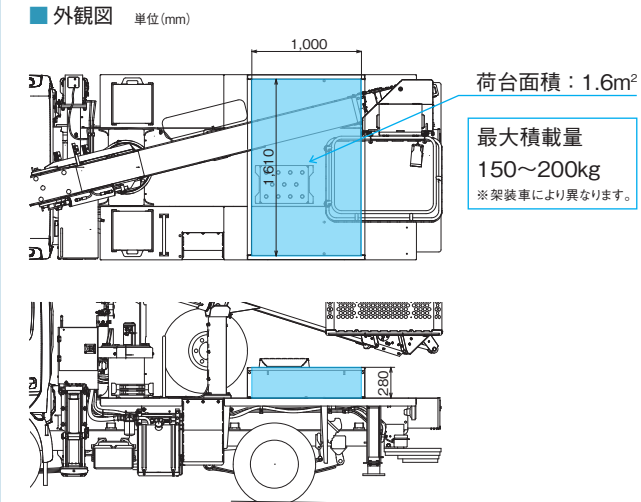
荷台面積：0.9m²

最大積載量
150~200kg
※架装車により異なります。



AT-121TG(F) (オプション)

AT-121TG(R) 荷台付仕様 (オプション)



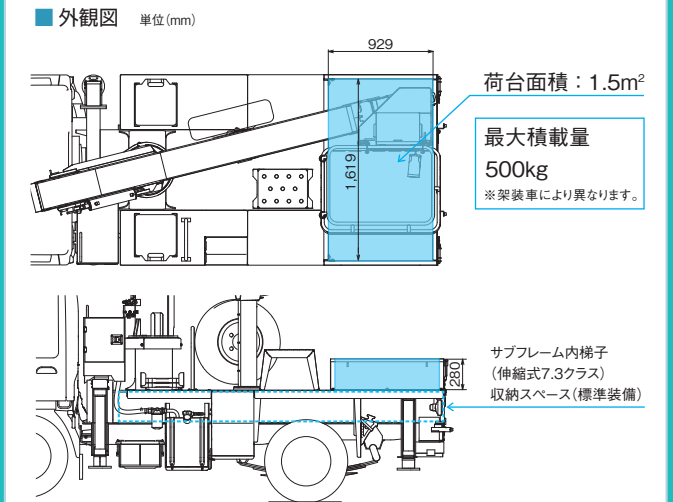
荷台面積：1.6m²

最大積載量
150~200kg
※架装車により異なります。



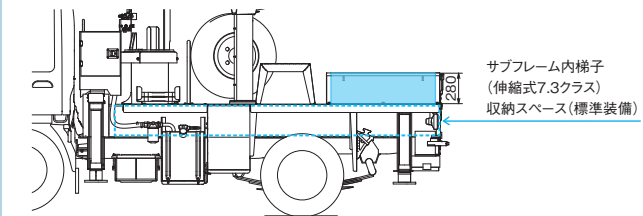
AT-121TG(R) (オプション)

AT-100TG 荷台付仕様 (オプション)



荷台面積：1.5m²

最大積載量
500kg
※架装車により異なります。



サブフレーム内梯子
(伸縮式7.3クラス)
収納スペース(標準装備)



AT-100TG (オプション)

安全で快適な作業をサポートする充実の装備

垂直・水平移動と斜め上下移動

ブーム伸縮・起伏・旋回、バスケット首ふりを統合制御して、あらゆる方向に直線移動します。

(AT-320TG、AT-270TG、AT-220TG、AT-170TG)

ブーム自動格納装置

ブームがどの位置にあっても、スムーズに自動格納されます。



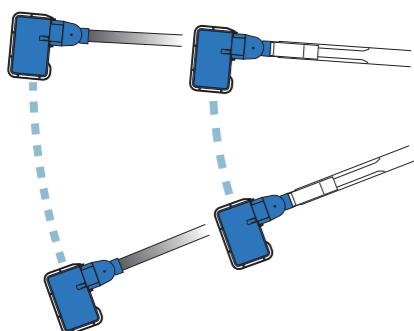
PHOTO : AT-121TG (F)

ブーム干渉防止装置

ブームの操作時、車両の一部などに近づくとき自動停止します。

起伏・旋回速度制御装置

ブーム長さ・作業半径に応じて起伏・旋回速度をコントロールします。

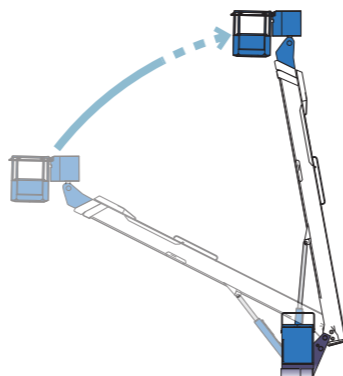


緩起動・緩停止制御装置

ブーム伸縮・起伏・旋回の起動時と停止時のショックをやわらげます。

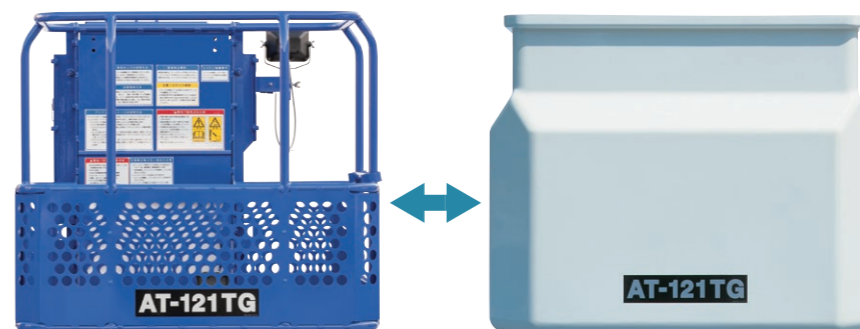
ストロークエンドクッション制御装置

起伏・伸縮ストロークエンド時のショックを低減する機能を採用しました。



パイプ製バスケット or FRP製バスケット (選択装備)

用途に合わせてお選びください。



ジャッキ自動張出 一時停止機能

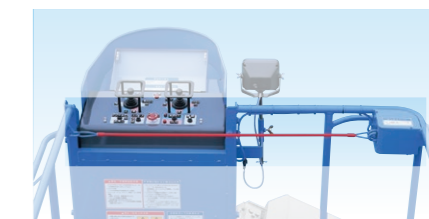
(AT-121TG(F)5t未満仕様は標準装備。AT-121TG(F)/(R)はオプション)

自動張出操作をすると、地面から約10cmの位置で一時停止します。ここで敷板の位置を確認し調整後、再度自動張出操作をするとフロント、リヤの順で伸長します。



タッチスイッチ (オプション)

万が一の場合、ワイヤロープに触れるだけで作動を停止します。(機種により、形状が異なります)



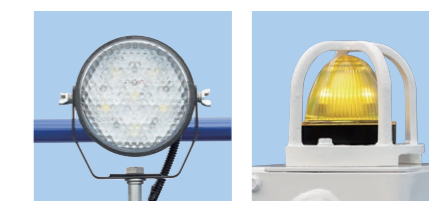
バスケット部100V電源取出口

(AT-121TGは標準装備。他はオプション)

バスケット部に設けた100V電源取出口コンセント。



作業灯と黄色マーカーランプ



作業灯(LED仕様)【バスケット部】

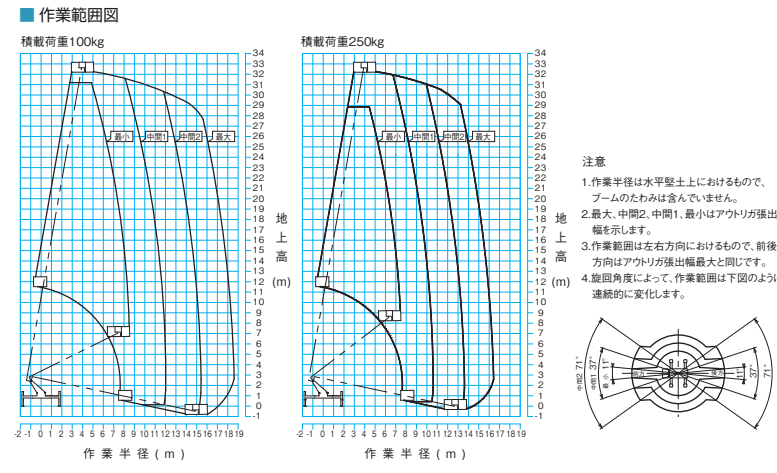
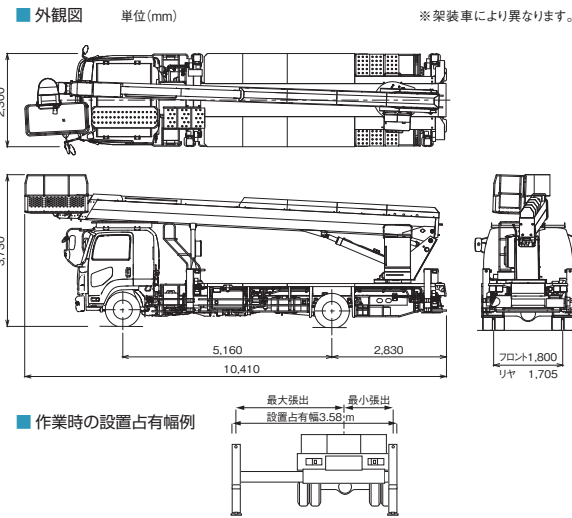
黄色マーカーランプ

※AT-220TGとAT-170TGはLED仕様

機種名	標準装備	選択装備	オプション	パイプ製バスケット	FRP製バスケット	荷台付仕様	バスケット部作業灯*	バスケット部100V電源取出口	タッチスイッチ	ジャッキ自動張出一時停止機能	下部操作装置ジョイスティック仕様	キャブ上テッキ	過負荷防止装置	作動制御装置	垂直水平移動装置	ブーム自動格納装置	アイドリングストップ機能	排出ガス浄化装置警報	起伏旋回速度制御装置	緩起動・緩停止制御装置	ストロークエンドクッション制御装置	起伏シリンダ用ブーツ	敷板(ゴム製)	敷板(木製)	タイヤ歯止め	シフトレバーインターロック装置	パーキングブレーキ警報装置	PTO切り忘れ警報装置	安全ヘルム
AT-320TG	●						▲	▲	▲	▲	▲	●	●	●	●	●	●	▲	●	●	●	●	●	●	●	●	●	●	▲
AT-270TG	○	○					▲	▲	▲	▲	▲	●	●	●	●	●	●	▲	●	●	●	●	●	●	●	●	●	●	▲
AT-220TG	○	○					▲	▲	▲	▲	▲	●	●	●	●	●	●	▲	●	●	●	●	●	●	●	●	●	●	▲
AT-170TG	○	○					▲	▲	▲	▲	▲	●	●	●	●	●	●	▲	●	●	●	●	●	●	●	●	●	●	▲
AT-121TG (F) 5t未満仕様	○	○	▲				▲	▲	▲	●		▲	●	●	●	●	●	▲	●	●	●	●	●	●	●	●	●	●	▲
AT-121TG (F)	○	○	▲				▲	▲	▲	▲		▲	●	●	●	●	●	▲	●	●	●	●	●	●	●	●	●	●	▲
AT-121TG (R)	○	○	▲				▲	▲	▲	▲		▲	●	●	●	●	●	▲	●	●	●	●	●	●	●	●	●	●	▲
AT-100TG	○	○	▲				▲	▲	▲			▲	●	●	●	●	●	▲	●	●	●	●	●	●	●	●	●	●	▲

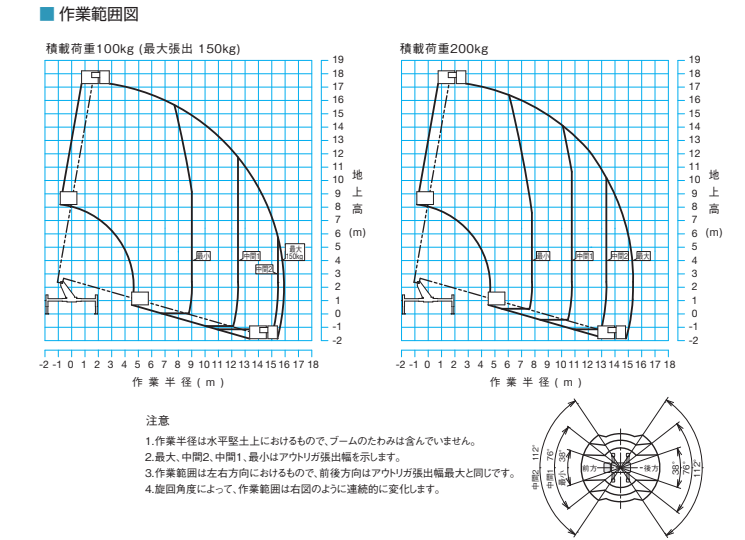
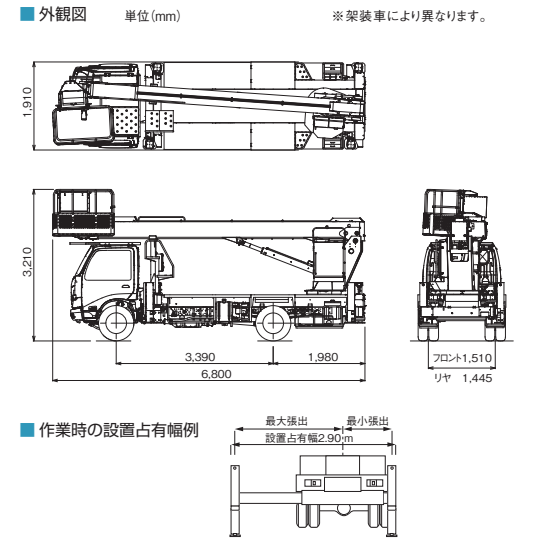
AT-320TG

■積載荷重:250kg ■最大地上高:32.2m ■最大作業半径:18.6m



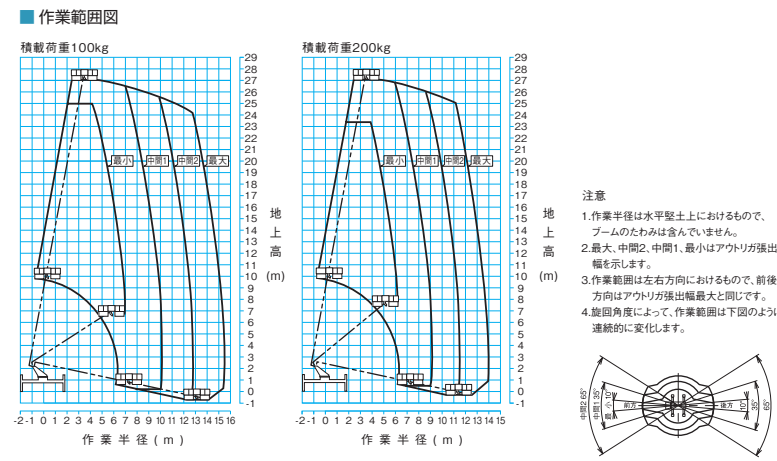
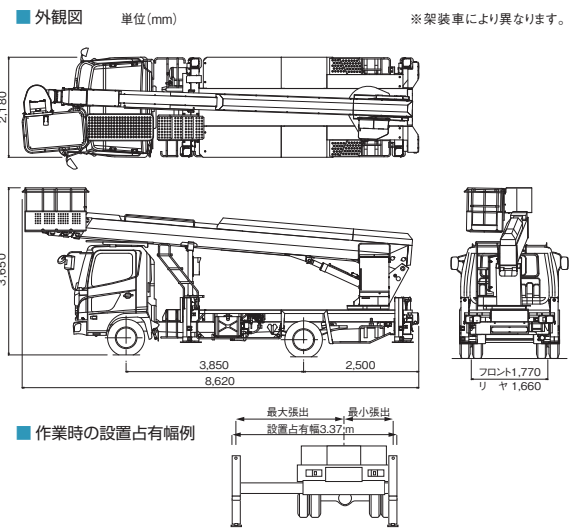
AT-170TG

■積載荷重:200kgまたは2名 ■最大地上高:17.2m ■最大作業半径:15.9m



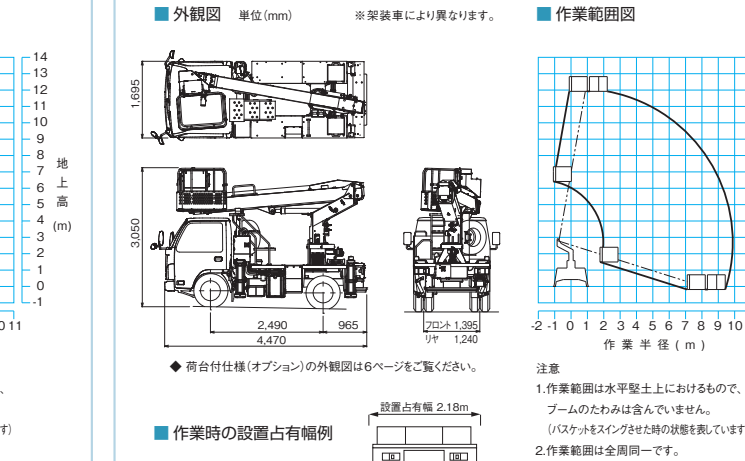
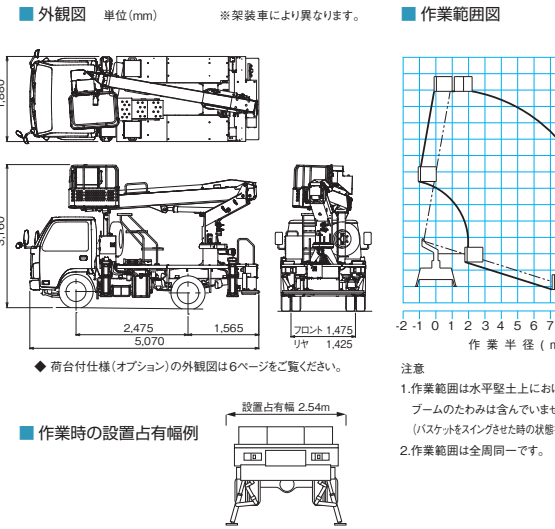
AT-270TG

■積載荷重:200kgまたは2名 ■最大地上高:27.0m ■最大作業半径:15.4m



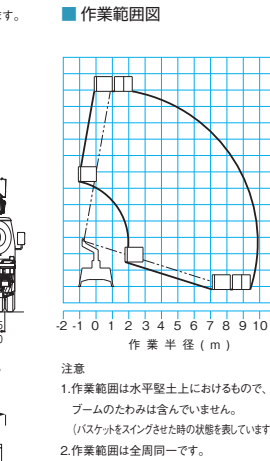
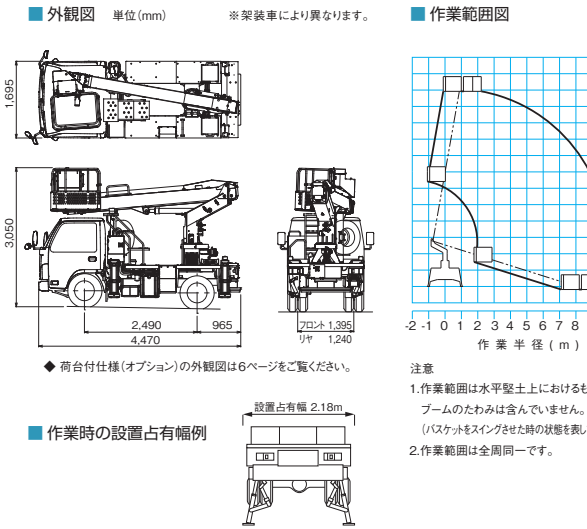
AT-121TG(F) 5t未満仕様

■積載荷重:200kgまたは2名 ■最大地上高:11.9m ■最大作業半径:9.9m



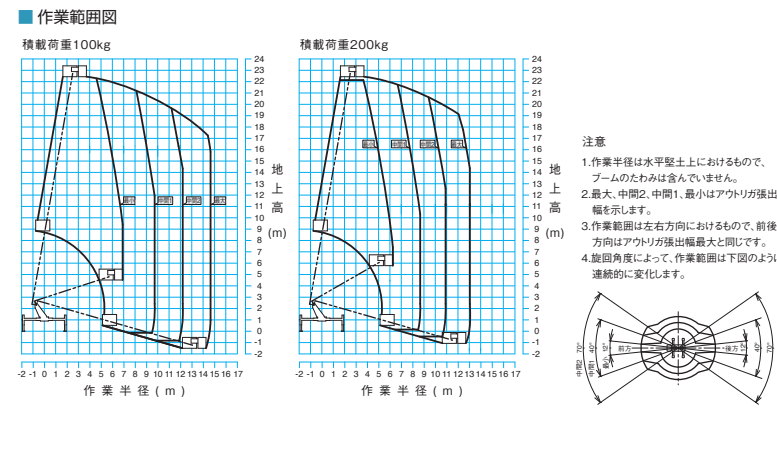
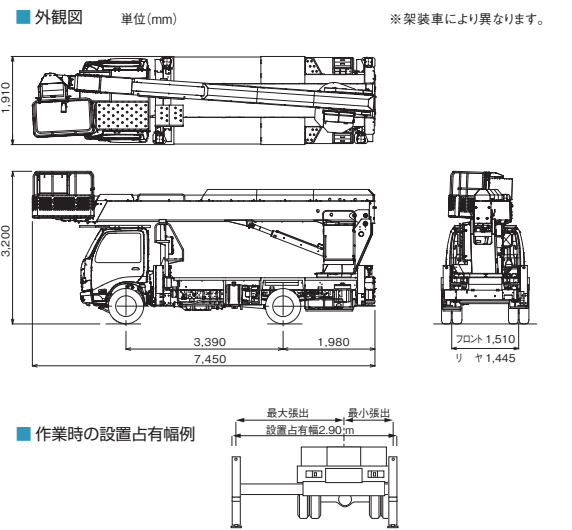
AT-121TG(F)

■積載荷重:200kgまたは2名 ■最大地上高:11.9m ■最大作業半径:9.9m



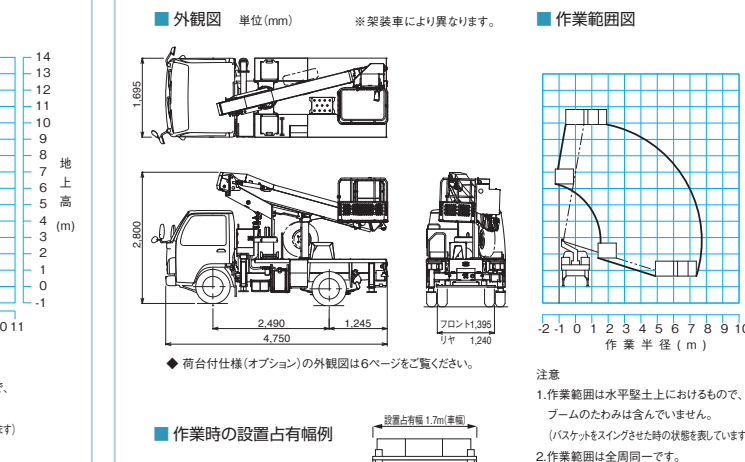
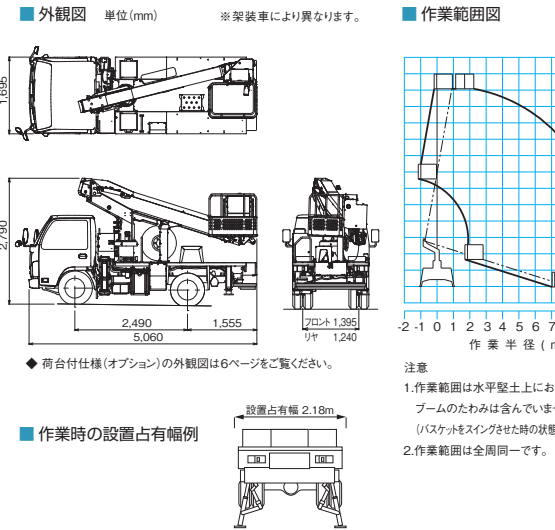
AT-220TG

■積載荷重:200kgまたは2名 ■最大地上高:22.4m ■最大作業半径:14.7m



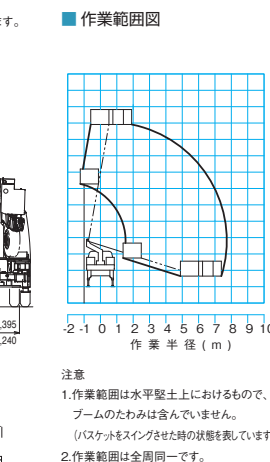
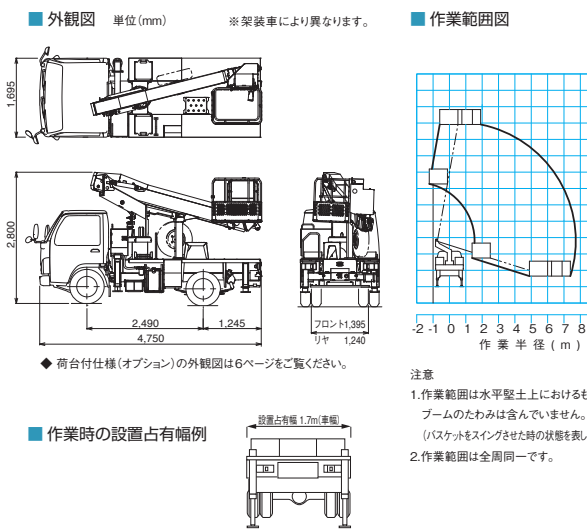
AT-121TG(R)

■積載荷重:200kgまたは2名 ■最大地上高:12.1m ■最大作業半径:9.9m



AT-100TG

■積載荷重:200kgまたは2名 ■最大地上高:9.9m ■最大作業半径:7.6m



	AT-320TG	AT-270TG	AT-220TG	AT-170TG
■バスケット 積載荷重 最大地上高 最大作業半径 内寸法(長さ×幅×高さ) スイング角度	250kg 32.2m 18.6m 0.7m×1.5m×0.9m 左97°~右103°	200kg又は2名 27.0m 15.4m 0.7m×1.2m×0.9m 左97°~右103°	200kg又は2名 22.4m 14.7m 0.7m×1.2m×0.96m 左97°~右103°	200kg又は2名 17.2m 15.9m 0.7m×1.2m×0.96m 左97°~右103°
■バスケット装置 バスケット 自動水平装置 スイング装置 リモコン装置	パイプ製 複動油圧シリンダ上下連動式 電動モータ駆動歯車減速式 電気式(有線)	パイプ製バスケットまたはFRP製バスケット 複動油圧式シリンダ上下連動式 電動モータ駆動歯車減速式 電気式(有線)		
■ブーム 起伏角度/上げ速度 長さ/伸ばし速度 旋回角度/旋回速度 形式 起伏装置 伸縮装置 旋回装置	-12°~80°/60s 9.5m~30.5m/70s 360°連続/1.0min ⁻¹ {rpm} 4段油圧同時伸縮式、箱形断面溶接構造 複動油圧シリンダ直押し式 複動油圧シリンダ直押し式及びワイヤロープ式 油圧モータ駆動ウォーム歯車減速式、ボールベアリング式	-12°~80°/50s 8.0m~25.52m/60s 360°連続/1.0min ⁻¹ {rpm} 4段油圧同時伸縮式、箱形断面溶接構造	-16°~80°/50s 6.85m~20.65m/50s 360°連続/1.0min ⁻¹ {rpm} 4段油圧同時伸縮式、箱形断面溶接構造	-16°~80°/35s 6.20m~15.40m/44s 360°連続/1.2min ⁻¹ {rpm} 3段油圧同時伸縮式、箱形断面溶接構造
■油圧ポンプ	ギヤポンプ			
■作動油タンク容量	約135L	約110L	約63L	
■アウトリガ 最大張出幅 中間2張出幅 中間1張出幅 最小張出幅	全油圧式H型、箱形断面溶接構造、 スライド・ジャッキ各個操作装置付 最大張出幅 4.66m 中間2張出幅 3.8m 中間1張出幅 2.93m 最小張出幅 2.07m	全油圧式H型、箱形断面溶接構造、 スライド・ジャッキ各個操作装置付 最大張出幅 4.4m 中間2張出幅 3.6m 中間1張出幅 2.84m 最小張出幅 1.94m	全油圧式H型、箱形断面溶接構造、スライド・ジャッキ各個操作装置付 最大張出幅 3.7m 中間2張出幅 3.05m 中間1張出幅 2.42m 最小張出幅 1.67m	
■最大ジャッキ反力	6,500kg	4,800kg	4,400kg	4,000kg
■操作装置 上部(バスケット部) 旋回台部 下部(アウトリガ部)	垂直・水平移動、ブーム旋回、ブーム伸縮、ブーム起伏、バスケットスイング、ブーム自動格納、エンジン始動・停止、アクセル(2速、オートアクセル)、緊急停止、非常用ポンプ、垂直・水平個別切替 [AMC限界、緊急停止、垂直・水平選択、個別選択の各モニタ] ブーム旋回、ブーム伸縮、ブーム起伏、ブーム自動格納、アクセル(2速、オートアクセル)、緊急停止(表示灯付)、非常用ポンプ、非常用スイッチ、バスケット水平調整、下部操作スイッチ アウトリガ張出・格納、エンジン始動・停止、アクセル(2速、オートアクセル)	垂直・水平移動、ブーム旋回、ブーム伸縮、ブーム起伏、バスケットスイング、ブーム自動格納、エンジン始動・停止、アクセル(2速、オートアクセル)、サイドリングストップ入・切、フットスイッチ、緊急停止、非常用ポンプ、垂直・水平個別切替 [AMC限界、緊急停止、垂直・水平選択、個別選択、車両バッテリー電圧監視の各モニタ] ブーム旋回、ブーム伸縮、ブーム起伏、ブーム自動格納、アクセル(2速、オートアクセル)、緊急停止(表示灯付)、非常用ポンプ、非常用スイッチ、バスケット水平調整、下部優先スイッチ	垂直・水平移動装置、起伏・旋回速度制御装置、緩起動・緩停止装置、ストロークエンドクッション装置、バスケット・ブーム自動格納装置、オートアクセル装置(レバー及びスイッチ操作に連動)、サイドリングストップ装置 垂直・水平移動装置、起伏・旋回速度制御装置、緩起動・緩停止装置、ストロークエンドクッション装置、バスケット・ブーム自動格納装置、オートアクセル装置(レバー及びスイッチ操作に連動)、サイドリングストップ装置	ブーム旋回、ブーム起伏、ブーム伸縮、バスケットスイング、ブーム自動格納、エンジン始動・停止、アクセル(2速、オートアクセル)、フットスイッチ、緊急停止、非常用ポンプ、サイドリングストップ選択・車両バッテリー電圧監視、干渉、緊急停止の各モニタ ブーム旋回、ブーム起伏、ブーム伸縮、下部優先スイッチ、緊急停止(表示灯付)、非常用ポンプ、非常用スイッチ ブーム旋回、ブーム起伏、ブーム伸縮、下部優先スイッチ、緊急停止(表示灯付)、非常用ポンプ、非常用スイッチ
■制御装置	垂直・水平移動装置、起伏・旋回速度制御装置、緩起動・緩停止装置、ストロークエンドクッション装置、バスケット・ブーム自動格納装置、オートアクセル装置(レバー及びスイッチ操作に連動)	垂直・水平移動装置、起伏・旋回速度制御装置、緩起動・緩停止装置、ストロークエンドクッション装置、バスケット・ブーム自動格納装置、オートアクセル装置(レバー及びスイッチ操作に連動)、サイドリングストップ装置	垂直・水平移動装置、起伏・旋回速度制御装置、緩起動・緩停止装置、ストロークエンドクッション装置、バスケット・ブーム自動格納装置、オートアクセル装置(レバー及びスイッチ操作に連動)、サイドリングストップ装置	垂直・水平移動装置、起伏・旋回速度制御装置、緩起動・緩停止装置、ストロークエンドクッション装置、バスケット・ブーム自動格納装置、オートアクセル装置(レバー及びスイッチ操作に連動)、サイドリングストップ装置
■安全装置	AMC(過負荷防止装置、ブーム干渉防止機能付、自己診断機能付)、フットスイッチ(バスケット部)、手すりガード、操作レバーガード、安全ベルト用ロープ掛け、非常用ポンプ、緊急停止装置(表示灯付)、ジャッキインタロック装置、ブームインタロック装置、アウトリガインジケータ、油圧シリンダロック装置、シフトレバーインタロック装置、パーキングブレーキ警報装置、PTO切り忘れ警報装置、油圧安全弁、水準器	AMC(過負荷防止装置、ブーム干渉防止機能付、自己診断機能付)、フットスイッチ(バスケット部)、操作レバーガード、安全ベルト用ロープ掛け、非常用ポンプ、緊急停止装置(表示灯付)、ジャッキインタロック装置、ブームインタロック装置、アウトリガインジケータ、油圧シリンダロック装置、シフトレバーインタロック装置、パーキングブレーキ警報装置、PTO切り忘れ警報装置、油圧安全弁、水準器	AMC(過負荷防止装置、ブーム干渉防止機能付、自己診断機能付)、フットスイッチ(バスケット部)、操作レバーガード、安全ベルト用ロープ掛け、非常用ポンプ、緊急停止装置(表示灯付)、ジャッキインタロック装置、ブームインタロック装置、アウトリガインジケータ、油圧シリンダロック装置、シフトレバーインタロック装置、パーキングブレーキ警報装置、PTO切り忘れ警報装置、油圧安全弁、水準器	AMC(過負荷防止装置、ブーム干渉防止機能付、自己診断機能付)、フットスイッチ(バスケット部)、操作レバーガード、安全ベルト用ロープ掛け、非常用ポンプ、緊急停止装置(表示灯付)、ジャッキインタロック装置、ブームインタロック装置、アウトリガインジケータ、油圧シリンダロック装置、シフトレバーインタロック装置、パーキングブレーキ警報装置、PTO切り忘れ警報装置、油圧安全弁、水準器
■装備品	積算計(アワメータ)	積算計(アワメータ)、テレマティクス用通信端末		
■標準付属品	敷板(ゴム製)、タイヤ歯止め(樹脂製)			
■オプション	作業灯(バスケット部)、100V電源取出口(定格100V-10A)、タッチスイッチ、起伏シリンダ用ブーツ、下部比例操作装置、敷板(木製)、安全ベルト、工具、グリースポンプ、黄色マーカランプ、アウトリガ操作部照明、排出ガス浄化装置警報(バスケット部)	作業灯(LED仕様)【バスケット部】、100V電源取出口(定格100V-10A)、タッチスイッチ、起伏シリンダ用ブーツ、下部比例操作装置、敷板(木製)、安全ベルト、工具、グリースポンプ、黄色マーカランプ(LED仕様)、アウトリガ操作部照明、排出ガス浄化装置警報【バスケット部】、手すりガード		
■架装対象車	8.0t車クラス	4.0t車クラス	3.0t車クラス	

	AT-121TG(F) 5t未満仕様	AT-121TG(F)	AT-121TG(R)	AT-100TG
■バスケット 積載荷重 最大地上高 最大作業半径 内寸法(長さ×幅×高さ) スイング角度	200kgまたは2名 11.9m 9.9m 0.7m×1.0m×0.9m 左104°~右104°		200kg又は2名 12.1m 9.9m 0.7m×1.0m×0.9m 左104°~右104°	200kg又は2名 9.9m 7.6m 0.7m×1.0m×0.9m 左104°~右104°
■バスケット装置 バスケット 自動水平装置 スイング装置 リモコン装置	パイプ製バスケットまたはFRP製バスケット 複動油圧式シリンダ上下連動式 電動モータ駆動歯車減速式 電気式(有線)			
■ブーム 起伏角度/上げ速度 長さ/伸ばし速度 旋回角度/旋回速度 形式 起伏装置 伸縮装置 旋回装置	-17.5°~80°/30s 3.78m~9.37m/28s 360°連続/1.0min ⁻¹ {rpm} 3段油圧同時伸縮式、箱形断面溶接構造 複動油圧シリンダ直押し式 複動油圧シリンダ直押し式及びワイヤロープ式 油圧モータ駆動ウォーム歯車減速式、ボールベアリング式			-17.5°~80°/25s 3.44m~7.13m/13s 360°連続/1.2min ⁻¹ {rpm} 3段油圧同時伸縮式、箱形断面溶接構造 複動油圧シリンダ直押し式 複動油圧シリンダ直押し式及びワイヤロープ式 油圧モータ駆動ウォーム歯車減速式、ボールベアリング式
■油圧ポンプ	ギヤポンプ			
■作動油タンク容量	約37L			
■アウトリガ 最大張出幅 中間2張出幅 中間1張出幅 最小張出幅	全油圧張り出し式 張出幅 フロント2.4m、リヤ2.4m	全油圧張り出し式 張出幅 フロント2.04m、リヤ2.04m	全油圧張り出し式 張出幅 フロント2.04m、リヤ1.49m	全油圧張り出し式 張出幅 フロント1.49m、リヤ1.49m
■最大ジャッキ反力	3,000kg	3,400kg	4,100kg	4,200kg
■操作装置 上部(バスケット部) 旋回台部 下部(車両左側方) 下部(車両後端部)	ブーム旋回、ブーム起伏、ブーム伸縮、バスケットスイング、ブーム自動格納、エンジン始動・停止、アクセル(2速、オートアクセル)、サイドリングストップ入・切、フットスイッチ、緊急停止、非常用ポンプ、サイドリングストップ選択・車両バッテリー電圧監視、干渉、緊急停止の各モニタ バスケット水平調整弁 ブーム旋回、ブーム起伏、ブーム伸縮、ブーム自動格納、下部優先スイッチ、緊急停止(表示灯付)、非常用ポンプ、非常用スイッチ アウトリガ自動張出・格納、アウトリガ個別、エンジン始動・停止、アクセル(2速、オートアクセル)、緊急停止(表示灯付)		ブーム旋回、ブーム起伏、ブーム伸縮、バスケットスイング、ブーム自動格納、エンジン始動・停止、アクセル(2速、オートアクセル)、フットスイッチ、緊急停止、非常用ポンプ、干渉規制解除、(サイドリングストップ選択・車両バッテリー電圧監視、緊急停止の各モニタ) ブーム旋回、ブーム起伏、ブーム伸縮、下部優先スイッチ、緊急停止(表示灯付)、非常用ポンプ、非常用スイッチ ブーム旋回、ブーム起伏、ブーム伸縮、ブーム自動格納、下部優先スイッチ、エンジン始動・停止、アクセル(2速、オートアクセル)、緊急停止(表示灯付)、非常用ポンプ、アウトリガ自動張出・格納、アウトリガ個別	
■制御装置	起伏・旋回速度制御装置、緩起動・緩停止装置、ストロークエンドクッション装置、バスケット・ブーム自動格納装置、オートアクセル装置(レバー及びスイッチ操作に連動)、ジャッキ自動張出・格納装置、サイドリングストップ装置		起伏・旋回速度制御装置、緩起動・緩停止装置、ストロークエンドクッション装置、バスケット・ブーム自動格納装置、オートアクセル装置(レバー及びスイッチ操作に連動)、ジャッキ自動張出・格納装置、サイドリングストップ装置	
■安全装置	AMC(作動制御装置)【ブーム干渉防止機能付、自己診断機能付】、フットスイッチ(バスケット部)、操作レバーガード、安全ベルト用ロープ掛け、非常用ポンプ、緊急停止装置(表示灯付)、ジャッキインタロック装置、ブームインタロック装置、ジャッキインジケータ、油圧シリンダロック装置、シフトレバーインタロック装置、パーキングブレーキ警報装置、PTO切り忘れ警報装置、油圧安全弁、水準器		AMC(作動制御装置)【ブーム干渉防止機能付、自己診断機能付】、フットスイッチ(バスケット部)、操作レバーガード、安全ベルト用ロープ掛け、非常用ポンプ、緊急停止装置(表示灯付)、ジャッキインタロック装置、ブームインタロック装置、ジャッキインジケータ、油圧シリンダロック装置、シフトレバーインタロック装置、パーキングブレーキ警報装置、PTO切り忘れ警報装置、油圧安全弁、水準器	
■装備品	積算計(アワメータ)、テレマティクス用通信端末、100V電源取出口(定格100V-10A)		積算計(アワメータ)、テレマティクス用通信端末	梯子収納、積算計(アワメータ)、テレマティクス用通信端末
■標準付属品	バスケット内マット(バスケット仕様のみ)、タイヤ歯止め(樹脂製)、敷板(ゴム製)			
■オプション	作業灯(バスケット部)、100V電源取出口(定格100V-10A)【AT-121TGは標準装備】、タッチスイッチ、キャブ上デッキ、荷台付仕様、アウトリガ操作部照明、排出ガス浄化装置警報(バスケット部)、手すりガード、安全ベルト、敷板(木製)、工具、グリースポンプ			
■架装対象車	3.0t車クラス	2.0t車クラス		