

■主要諸元

		AT-121TG(F)	AT-121TG(R)
バスケット	積載荷重	200kgまたは2名	
	最大地上高	12.2m	12.3m
	最大作業半径	10.2m	
	内寸法(長さ×幅×深さ)	0.7m×1.0m×0.9m	
	スイング角度	左104°~右104°	
バスケット装置	バスケット	パイプ製バスケットまたはFRP製バスケット	
	自動水平装置	複動油圧式シリンダ	
	スイング装置	電動モータ駆動歯車減速式	
ブーム	リモコン装置	電気式(有線)	
	起伏角度/上げ速度	-17.5°~80°/30s	
	長さ / 伸ばし速度	3.85m~9.59m / 5.74m/28s	
	旋回角度 / 速度	360°連続 / 1.0min ⁻¹ {rpm}	
	形式	3段油圧同時伸縮式、箱形断面溶接構造	
	起伏装置	複動油圧シリンダ直押し式	
	伸縮装置	複動油圧シリンダ直押し式及びワイヤロープ式	
アウトリガ	旋回装置	油圧モータ駆動ウォーム歯車減速式、ボールベアリング式	
	全油圧張り出し式 張出幅	フロント1.82m、リヤ1.82m	フロント1.82m、リヤ1.69m
設置占有幅	1.89m(車幅)		
最大ジャッキ反力	3,600kg	4,200kg	
油圧ポンプ	ギヤポンプ		
作動油タンク容量	約43L		
操作装置	バスケット部	ブーム旋回、ブーム起伏、ブーム伸縮、バスケットスイング、ブーム自動格納、エンジン始動・停止、アクセル(2速、オートアクセル)、フットスイッチ、緊急停止、非常用ポンプ、[車両]バッテリー電圧監視、干渉、緊急停止の各モニタ]	
	旋回台部	バスケット水平調整弁	
	下部(車両後端部)	ブーム旋回、ブーム起伏、ブーム伸縮、ブーム自動格納、下部優先スイッチ、緊急停止(表示灯付)、非常用ポンプ、エンジン始動・停止、アクセル(2速、オートアクセル)、アウトリガ自動張出・格納、アウトリガ個別	
	下部(車両左側方)	非常スイッチ	
制御装置	起伏・旋回速度制御装置、緩起動・緩停止装置、ストロークエンドクッション装置、バスケット・ブーム自動格納装置、オートアクセル装置(レバー及びスイッチ操作に連動)、ジャッキ自動張出・格納装置		
安全装置	AMC(作動制御装置)[ブーム干渉防止機能付、自己診断機能付]、墜落制止用器具用ロープ掛け、フットスイッチ(バスケット部)、操作レバーガード、緊急停止装置(表示灯付)、ジャッキインタロック装置、ブームインタロック装置、油圧シリンダロック装置、シフトレバーインタロック装置、パーキングブレーキ警報装置、PTO切り忘れ警報装置、ジャッキインジケータ、油圧安全弁、非常用ポンプ、水準器		
標準装置	積算計(アワメータ)、テレマティクス用通信端末		
標準付属品	バスケット内マット(バスケット仕様のみ)、タイヤ歯止め(樹脂製)、敷板(ゴム製)		
オプション	作業灯(バスケット部)、100V電源取出口(定格100V-10A)、タッチスイッチ、荷台付仕様、下部操作部照明、ジャッキパッド、排出ガス浄化装置警報(バスケット部)、アイドリングストップ装置、墜落制止用器具、手すりガード、黄色マーカランプ、敷板(木製)、グリースポンプ、工具		
最大積載量(荷台付仕様)	150kg(架装車により異なります)		
車両総重量	7t未満		
架装対象車	2.0t車クラス		



AT-121TG(F)



AT-121TG(R)



◆運転される方に必要な資格

高所作業車の運転	技能講習
作業床の高さが10m以上	

タダノでは下記2か所の登録教習機関で高所作業車(小型移動式クレーン)運転技能講習を行っていますので、お問い合わせください。

- 株式会社 タダノ 教習センター
- 東京教習所 〒136-0082 東京都東区新木場二丁目7番1号 03-3522-1717
 - 高松教習所 〒761-0185 香川県高松市新田町甲34 087-839-5513

株式会社 タダノ

北海道支店 011-861-9030	関西支店 072-221-2727
旭川営業所 0166-25-2817	京都営業所 075-681-0421
帯広営業所 0155-28-6200	神戸営業所 078-918-3111
函館営業所 0138-47-5122	四国支店 087-839-5777
東北支店 022-288-5550	松山営業所 089-956-8800
青森営業所 017-777-4231	中国支店 082-884-0255
北東北営業所 019-635-0611	岡山営業所 086-223-9258
郡山営業所 024-932-3513	松江営業所 0852-20-7393
北陸支店 076-436-1555	徳山営業所 0834-31-1715
新潟営業所 025-268-0770	九州支店 092-503-7821
金沢営業所 076-292-2326	大分営業所 097-551-8567
関東支店 048-780-7711	南九州営業所 0995-63-9720
水戸営業所 029-244-3051	沖縄営業所 098-877-7077
群馬営業所 027-261-7211	
東京支店 03-3621-7790	本社 087-839-5555
千葉営業所 043-498-3520	東京事務所 03-3621-7777
横浜営業所 045-936-2811	
中部支店 0586-76-1181	
静岡営業所 054-261-1161	
松本営業所 0263-40-0360	

※お届け致します製品は、改良などのためにこのカタログと相違する場合がありますので、ご了承ください。
※使用にあたっては、取扱説明書の内容をよく読んで正しくご使用ください。



トラック式高所作業車

Lifting your dreams

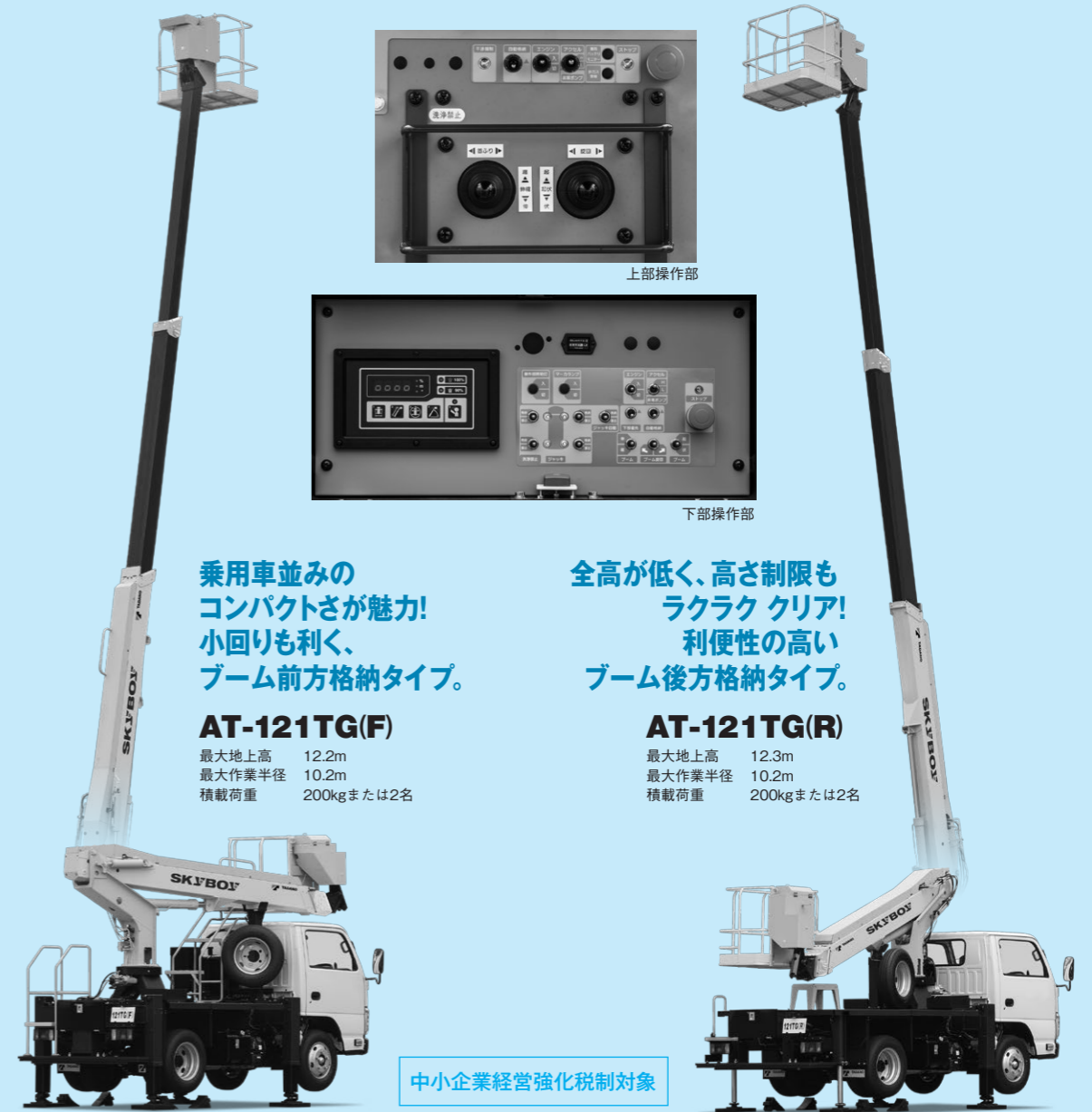
NEWS

新製品情報

スカイボーイ

AT-121TG(F)/(R)

現場ニーズに応える、個性が光る12mクラス!
「安全」と「安心」をお届けするテレマティクスも標準装備。
高い安全性と利便性の向上が、作業効率をさらに高めます。



乗用車並みのコンパクトさが魅力!
小回りも良く、ブーム前方格納タイプ。

AT-121TG(F)

最大地上高 12.2m
最大作業半径 10.2m
積載荷重 200kgまたは2名

全高が低く、高さ制限もラクラククリア!
利便性の高いブーム後方格納タイプ。

AT-121TG(R)

最大地上高 12.3m
最大作業半径 10.2m
積載荷重 200kgまたは2名

中小企業経営強化税制対象

作業効率・利便性がさらに向上!

クラス最大の作業領域

「ブーム前方格納タイプ」、「ブーム後方格納タイプ」ともに、最大地上高と最大作業半径が、従来機よりも拡大。クラス最大の作業領域を誇ります。

AT-121TG(F) [ブーム前方格納タイプ]			AT-121TG(R) [ブーム後方格納タイプ]		
	最大地上高	最大作業半径		最大地上高	最大作業半径
新型機	12.2m	10.2m	新型機	12.3m	10.2m
従来機	11.9m	9.9m	従来機	12.1m	9.9m

直下式ジャッキによる車幅内設置

従来のリンク式ジャッキから、車幅内設置の直下式ジャッキへ。壁際やガードレール脇でのジャッキ設置が容易になりました。また敷板の位置合わせもカンタンです。



ジャッキ設置時の車幅からはみだしゼロ!

下部操作部を車両後端に集中配置

これまで分離されていた車両下部からのブーム操作とアウトリガ操作を、車両後端部に集中配置。壁際設置などでのブーム操作の容易化や、安全確認もスムーズになりました。



下部操作部

昇降経路は車両後方から

バスケットへの昇降経路を車両左側方から、左後方に変更。壁際設置やガードレール脇での設置の際も、バスケットへのアクセスが容易となりました。さらに手すり設置により、スムーズな昇降と安全性も確保しました。



AT-121TG(F)

AT-121TG(R)

作業機材の積み込みに便利な大型荷台(オプション)

従来よりも広い荷台を設定。特にAT-121TG(R)は、2mの長尺物も収容可能な寸法となりました。

AT-121TG(F)		AT-121TG(R)	
荷台面積		荷台面積	
新型機	0.97m ²	新型機	2.0m ²
従来機	0.91m ²	従来機	1.6m ²

2mの長尺物も収納可能! 25% UP

高い安全性と快適性、メンテナンス性が向上

緩起動・緩停止機能

起伏・旋回操作等の緩起動・緩停止機能に「揺り戻し抑制制御」を採用。急操作や急停止時のブームの揺れを抑えるとともに、停止時の流れ量も低減しました。

高い安全性で作業をサポート

- 起伏・旋回速度制御機能
- ストロークエンドクッション機能
- AMC (作動制御装置) [ブーム干涉防止機能付・自己診断機能付]
- 下部優先スイッチ

テレマティクスWEB情報サービス「HELLO-NET」

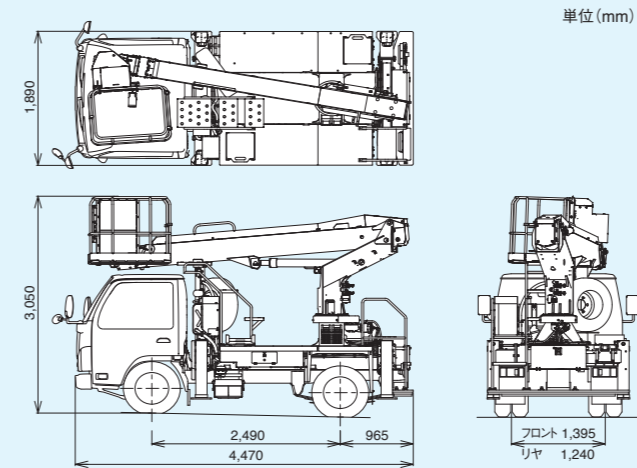
国内外の大型クレーンや高所作業車で運用中の「テレマティクス」を標準装備。位置情報・保守管理をインターネットでサポートします。



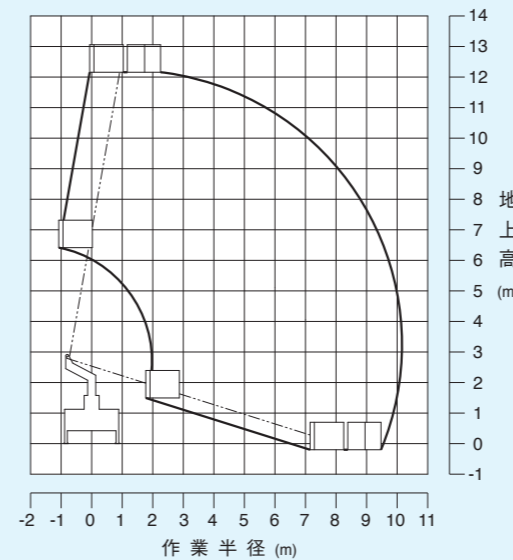
AT-121TG(F)

最大地上高: 12.2m
最大作業半径: 10.2m
積載荷重: 200kgまたは2名

外観図



作業範囲図

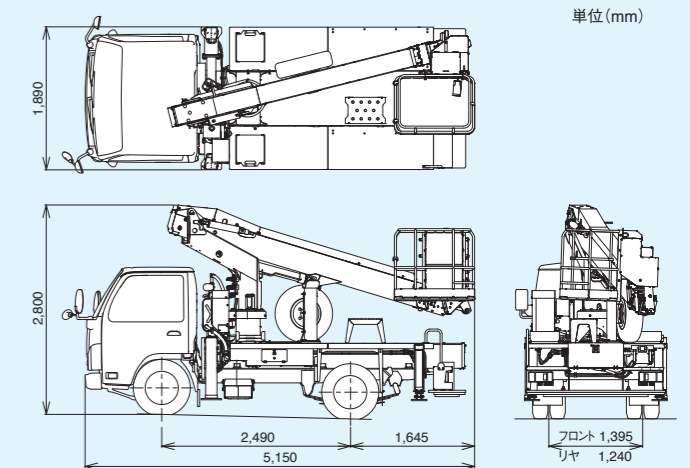


注意 1.作業範囲は水平堅土におけるもので、ブームのたわみは含んでいません。(バケットをスイングさせた時の状態を表しています)
2.作業範囲は全周同一です。

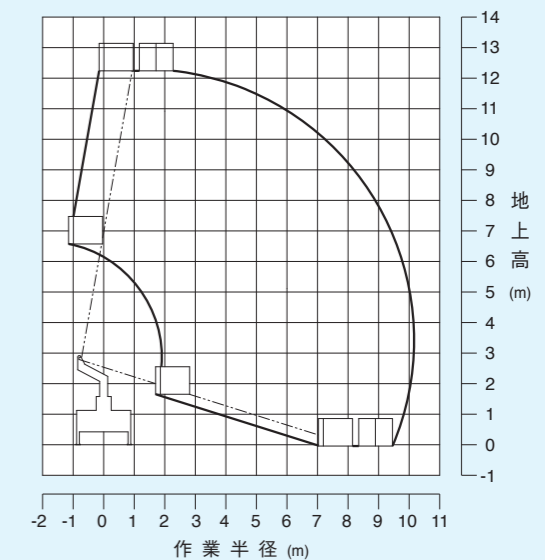
AT-121TG(R)

最大地上高: 12.3m
最大作業半径: 10.2m
積載荷重: 200kgまたは2名

外観図



作業範囲図



注意 1.作業範囲は水平堅土におけるもので、ブームのたわみは含んでいません。(バケットをスイングさせた時の状態を表しています)
2.作業範囲は全周同一です。